

CARACTERÍSTICAS TÉCNICAS

Apta sólo para uso interior.

Peso: 25,5 Kg



MANTENIMIENTO

Para el buen mantenimiento de la superficie, es suficiente pasar un paño suave, ligeramente humedecido con una solución jabonosa.

No utilizar nunca productos amoniacales, disolventes ni abrasivos, etc.

La madera es un producto natural, las irregularidades y las ligeras variaciones de color de la textura de la madera son naturales y no alteran su calidad ni su diseño.

TECHNICAL CHARACTERISTICS

Suitable only for indoor use.

Weight: 18 Kg



MAINTENANCE

For the best maintenance of its surface we recommend to clean it with a soft cloth, slightly damp with a soapy solution.

Never use an ammoniacal, solvents or alcohol.

Wood is a natural product: all kind of irregularities and variations on colour and texture do no affect its quality nor its design.

De acuerdo con la legislación vigente, la garantía de este producto es de dos años a partir de la fecha de compra. La información técnica facilitada por Santa & Cole en cuanto a dimensiones, materiales y características, puede ser modificada sin previo aviso.

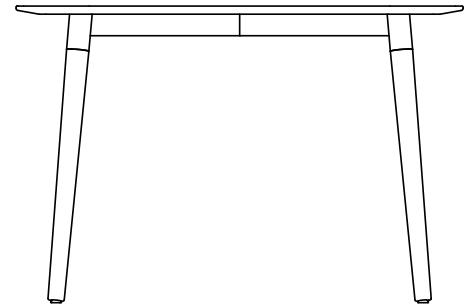
Pursuant to the legislation in force, this product is guaranteed for two years starting from the date of purchase. The technical information supplied by Santa & Cole in relation to dimensions, materials and characteristics may be modified without prior notice.

08/2011

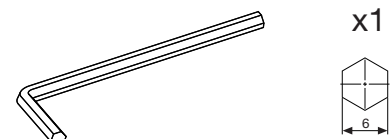
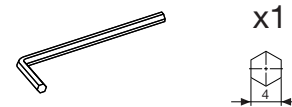
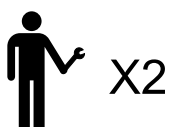
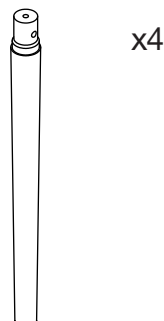
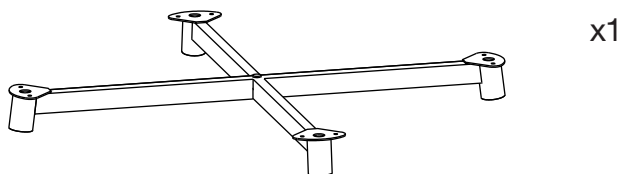
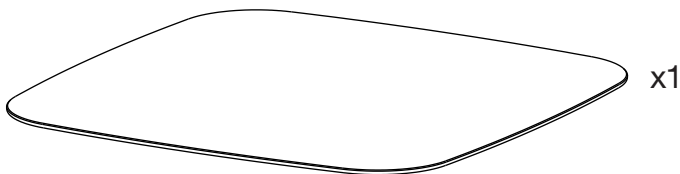
BELLOCH

CUADRADA

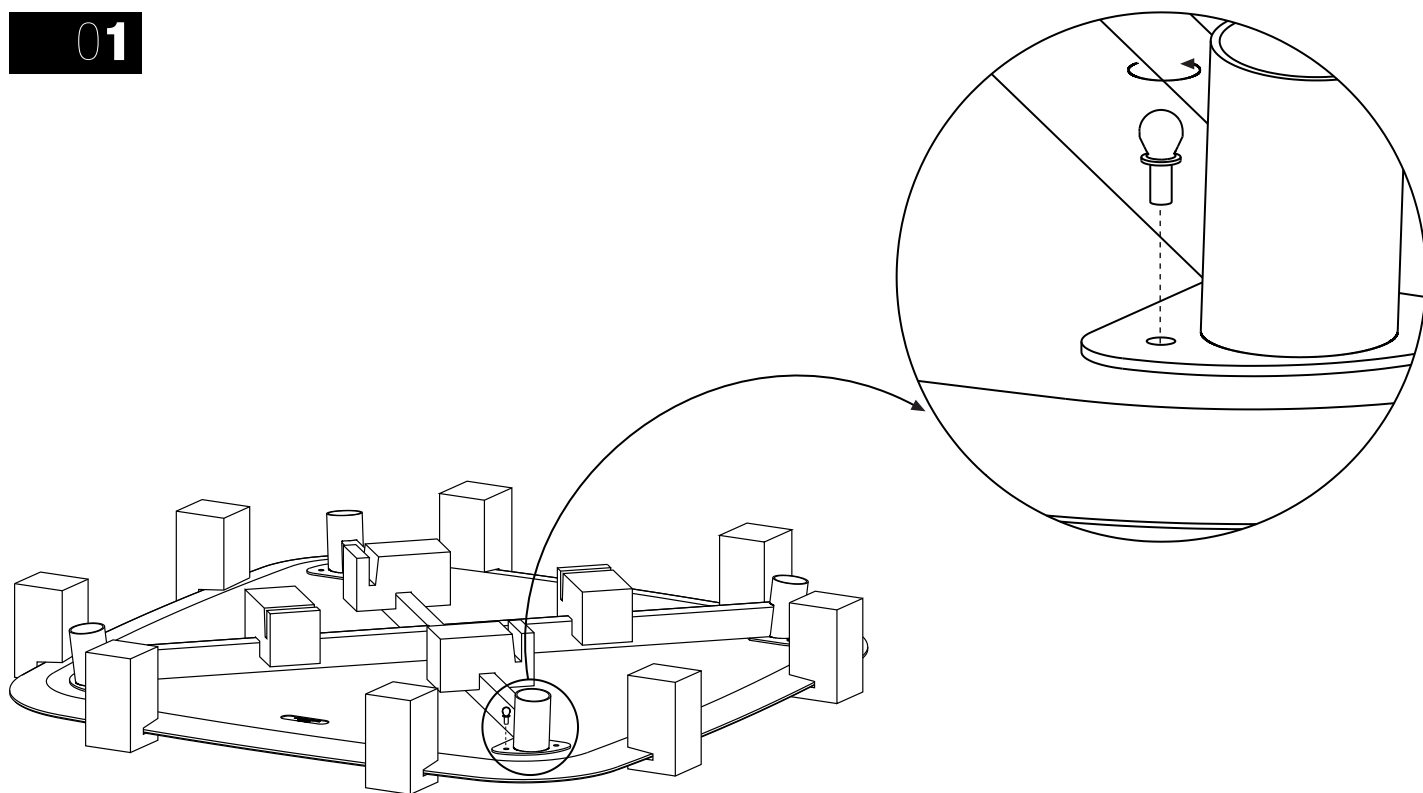
LAGRANJA



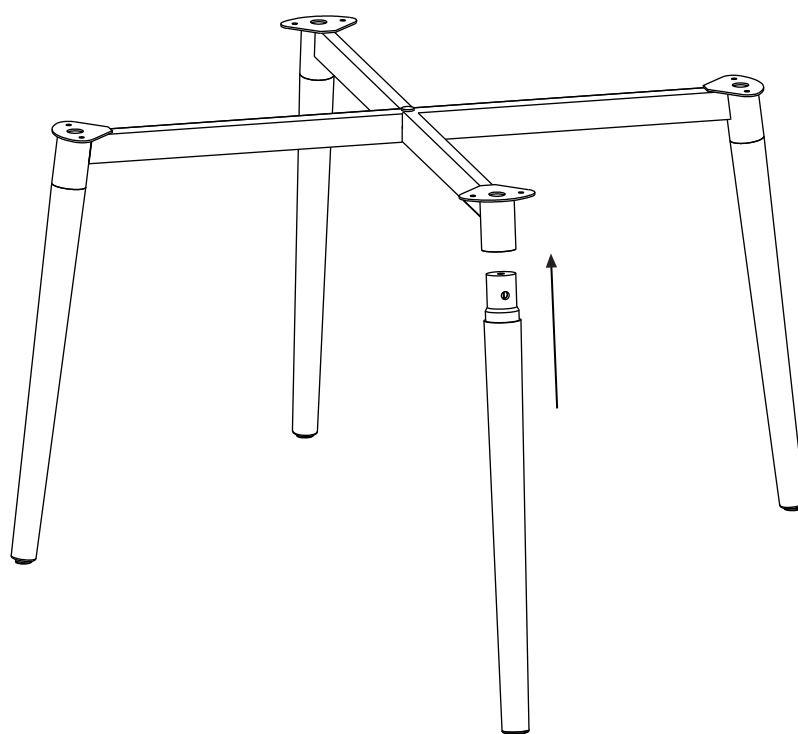
www.santacole.com



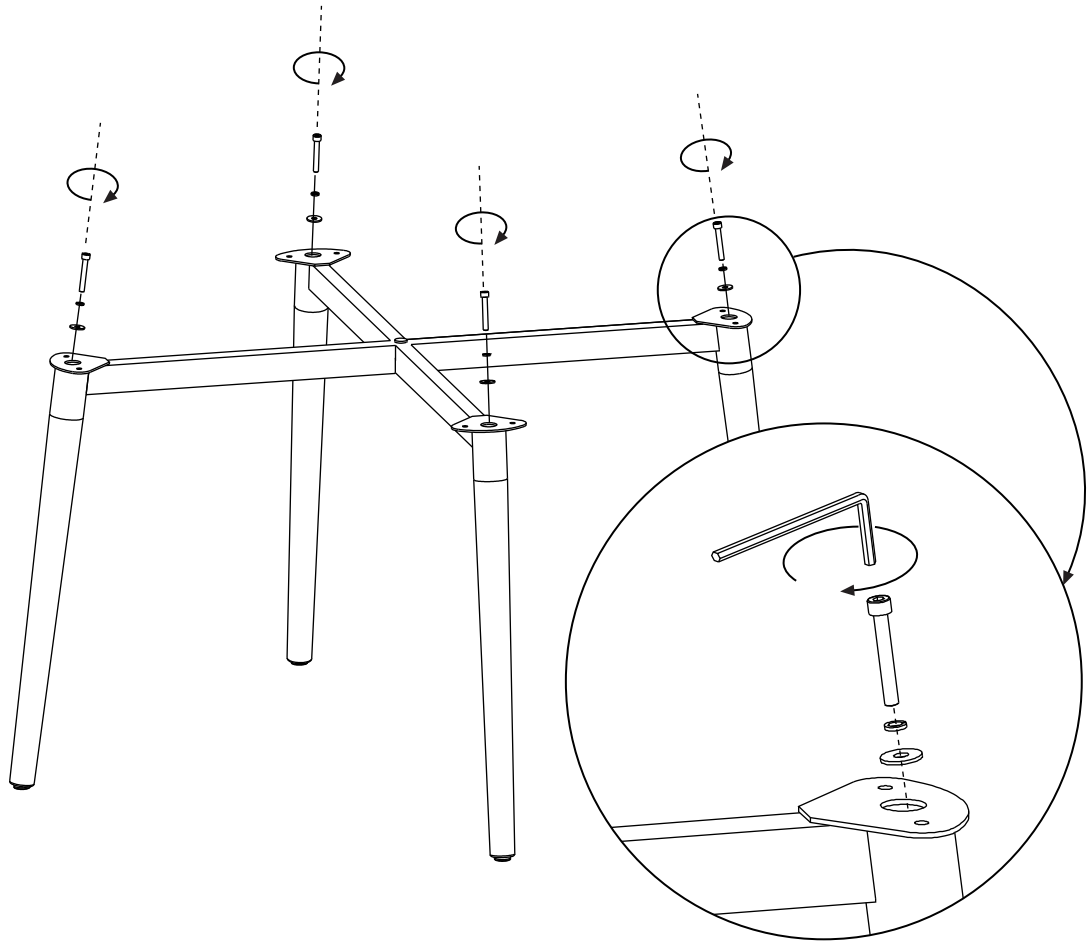
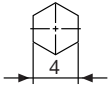
01



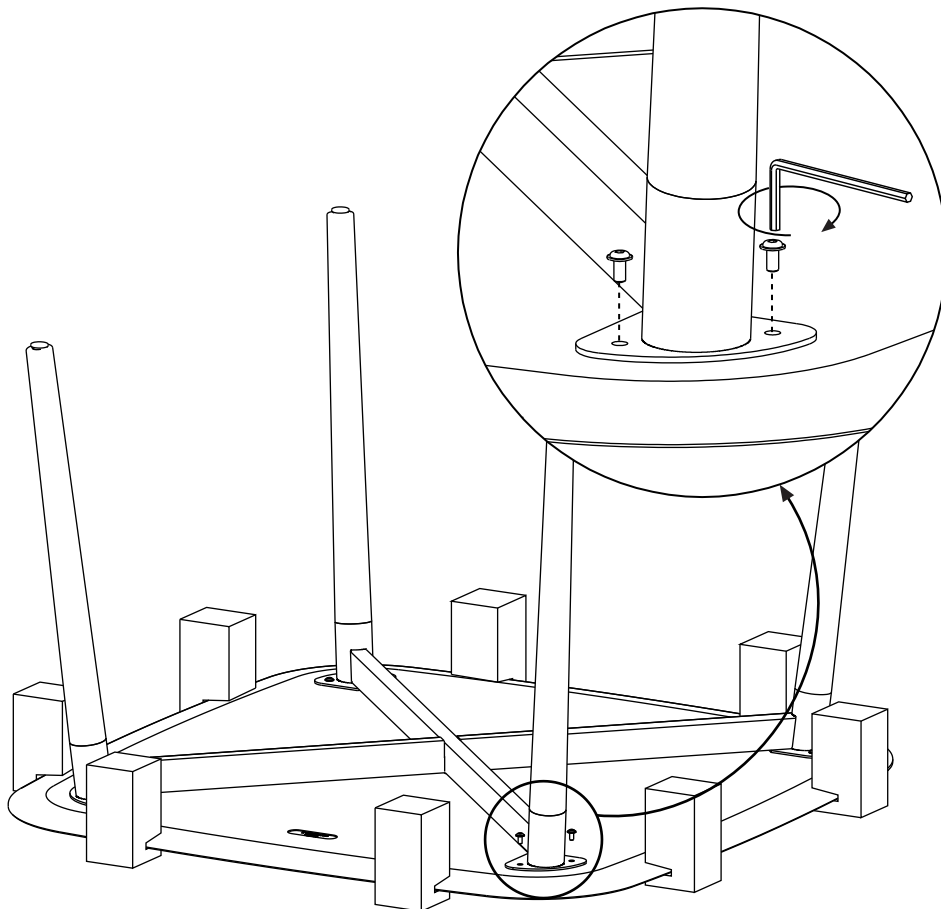
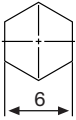
02



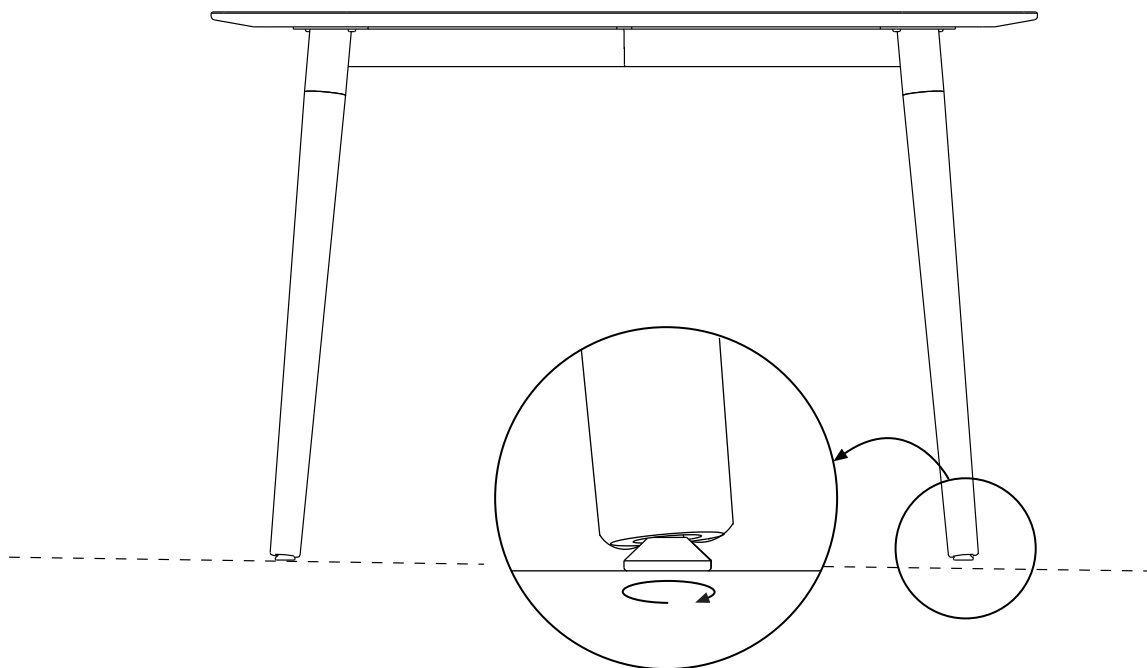
03



04



05



06



CARACTERÍSTICAS TÉCNICAS

Apta sólo para uso interior.

Peso: 25,5 Kg



MANTENIMIENTO

Para el buen mantenimiento de la superficie, es suficiente pasar un paño suave, ligeramente humedecido con una solución jabonosa.

No utilizar nunca productos amoniacales, disolventes ni abrasivos, etc.

La madera es un producto natural, las irregularidades y las ligeras variaciones de color de la textura de la madera son naturales y no alteran su calidad ni su diseño.

TECHNICAL CHARACTERISTICS

Suitable only for indoor use.

Weight: 25,5 Kg



MAINTENANCE

For the best maintenance of its surface we recommend to clean it with a soft cloth, slightly damp with a soapy solution.

Never use an ammoniacal, solvents or alcohol.

Wood is a natural product: all kind of irregularities and variations on colour and texture do no affect its quality nor its design.

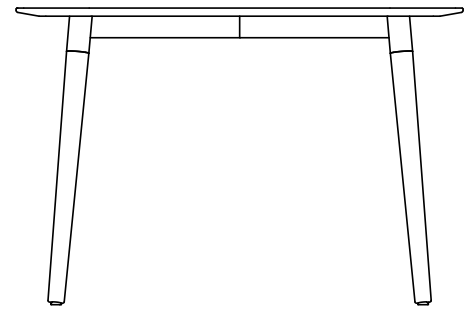
De acuerdo con la legislación vigente, la garantía de este producto es de dos años a partir de la fecha de compra. La información técnica facilitada por Santa & Cole en cuanto a dimensiones, materiales y características, puede ser modificada sin previo aviso.

Pursuant to the legislation in force, this product is guaranteed for two years starting from the date of purchase. The technical information supplied by Santa & Cole in relation to dimensions, materials and characteristics may be modified without prior notice.

06/2009

BELLOCH CUADRADA

LAGRANJA



www.santacole.com

