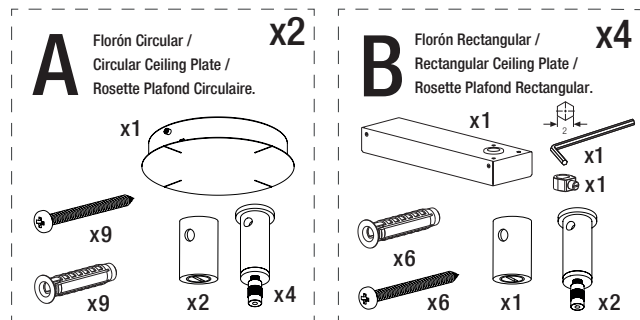
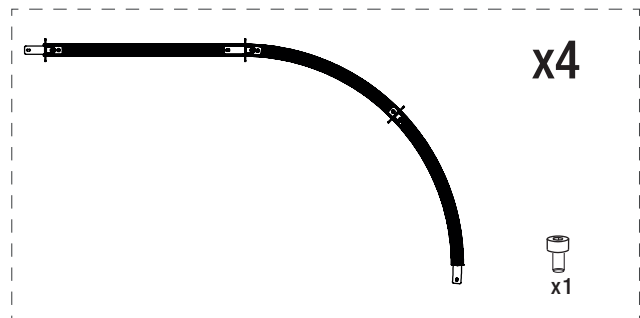


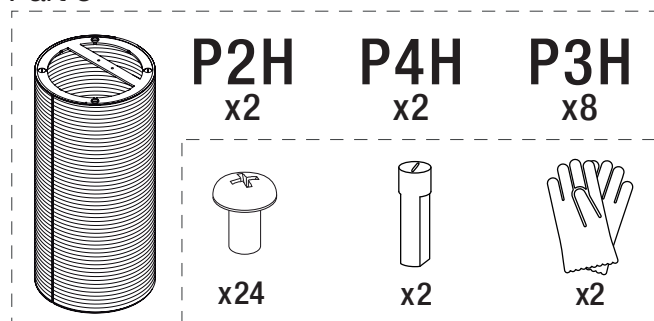
Part 1



Part 2



Part 3



CARACTERÍSTICAS TÉCNICAS / TECHNICAL CHARACTERISTICS / CARACTÉRISTIQUES TECHNIQUES

Peso / Weight / Poids (Sin embalaje / Unpacked / Sans emballage): 21 kg / 46.3 lb

La longitud del cable eléctrico / The electric wire length / Longueur du fil électrique: 5 m / 196.9"

Fuente de luz integrada (regulable) / Built-in Light Source (dimnable) / Source de lumière intégrée (dimnable):

Tira de / Strip of / Bande de: 1856 LED
 Potencia sistema / Power System / Puissance maximale: 312W
 Intensidad de funcionamiento / Operating current / Courant d'usage: 24 VDC
 Temp. Color / Temp. Color / Temp. couleur: 2.200 K - 2.700 K
 IRC / CRI / IRC: 90
 Flujo luminoso / Luminous flux / Flux lumineux (lm): 20000lm
 Vida útil / Average lifetime / Durée de vie (h): 40.000 h

Apta para sistemas de regulación 1-10V. (No incluye regulador externo) / Suitable for dimming systems 1-10V. (External dimmer switch not included) / Adaptable aux variateurs d'intensité 1-10V (Dimmer externe non fourni).

Tensión de entrada / Input voltage / Voltage d'alimentation:

(Según destino / According to destination / Selon la destination)

220-240Vac. 50Hz / 60Hz

Normativa / Regulations / Règles:

CE  UNE-EN 60598; UNE-EN 55015; UNE-EN 60529;

MANTENIMIENTO

Limpiar con un paño suave. No utilizar productos amoniacales, disolventes o abrasivos. No exponer a vapores de aceite o grasas.

De acuerdo con la legislación vigente, la garantía de este producto es de tres años a partir de la fecha de suministro. La información técnica facilitada por Santa & Cole en cuanto a dimensiones, materiales y características, puede ser modificada sin previo aviso. Asimismo es necesario conservar las instrucciones de montaje para su futuro mantenimiento.

MAINTENANCE

Clean with a smooth cloth. Do not use ammonia products, solvents or abrasives. Do not expose to oil vapors or fats.

Pursuant to the legislation in force, this product is guaranteed for three years starting from the date of purchase. The technical information supplied by Santa & Cole in relation to dimensions, materials and characteristics may be modified without prior notice. It is also necessary to keep the assembly instructions for future maintenance.

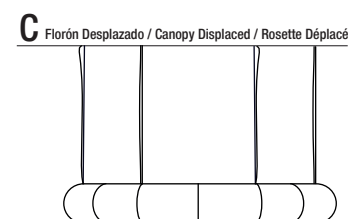
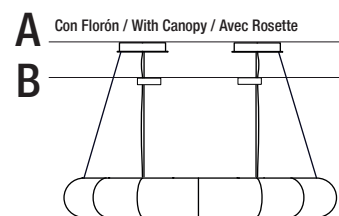
ENTRETIEN

Nettoyer avec un chiffon doux. Ne pas utiliser d'ammoniaque, de solvants, d'abrasifs. Ne pas exposer aux vapeurs d'huile ou aux graisses.

Selon la législation actuelle, la garantie de ce produit est de trois ans à compter de la date de livraison. Les informations techniques fournies par Santa & Cole sur les dimensions, les matériaux et les caractéristiques peuvent être modifiées sans préavis. Il est également nécessaire de conserver les instructions de montage pour l'entretien futur.

TEKIÒ OVAL ANTHONY DICKENS

Lámpara de suspensión
Hanging lamp
Lampe à suspension



santacole.com

INSTRUCCIONES DE SEGURIDAD

Lámpara apta sólo para uso interior. Temperatura ambiente 25°C

La lámpara pesa: 21 kg / 46.3 lb; asegure la resistencia del anclaje al techo.

No coloque la lámpara en superficies húmedas ni que presenten conductividad eléctrica.

Las conexiones eléctricas deben realizarse por personal especializado.

Utilice siempre esta fuente de luz.

No incorpore elementos adicionales a los suministrados con la lámpara.

Una vez montada y conectada a la red eléctrica, no la cubra.

Si el cable o cordón eléctrico está dañado, debe sustituirse exclusivamente por el fabricante, su servicio técnico o una persona de cualificación equivalente con objeto de evitar cualquier riesgo.

El fabricante no se hace responsable del uso indebido del producto.

SAFETY INSTRUCTIONS

Lamp suitable only for indoor use. Interior temperature 25°C

The lamp weighs: 21 kg / 46.3 lb; test the strength of the anchor point to the ceiling.

Do not place the light source on damp surfaces or those with electric conductivity.

The electric connections must be carried out by specialized personnel.

Always use this light source.

Do not incorporate additional elements to those supplied with the lamp.

Do not cover once assembled and connected to the mains.

If this electric wire or cord is damaged, it should be replaced exclusively by the manufacturer, its technical service or someone with an equivalent qualification in order to avoid any risk.

The manufacturer is not responsible for improper use of the product.

CONSIGNES DE SECURITE

Lampe appropriée pour une utilisation en intérieur uniquement. Température ambiante 25°C

Le lampe pèse: 21 kg / 46.3 lb tester la robustesse d'ancrage au plafond.

Ne placez pas la lampe sur des surfaces mouillées ou qui présentent une conductivité électrique.

Les connexions électriques doivent être effectuées par du personnel qualifié.

Utiliser toujours cette source lumineuse.

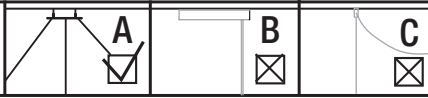
Ne pas ajouter des éléments supplémentaires à ceux fournis avec la lampe.

Une fois installée et branchée sur le secteur, ne pas couvrir.

Si le câble ou le cordon est endommagé, il doit être remplacé exclusivement par le fabricant, son agent technique ou toute autre personne qualifiée afin d'éviter tout risque.

Le fabricant n'est pas responsable de la mauvaise utilisation du produit.

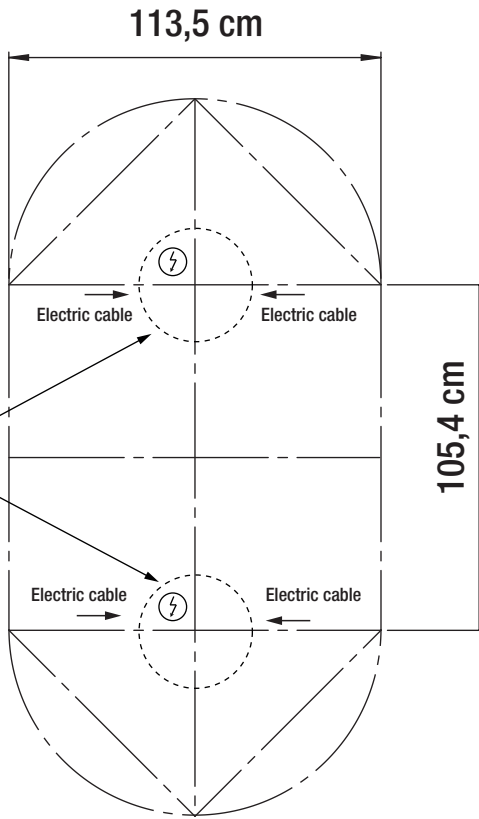
Florón Circular /
Circular Ceiling Plate /
Rosette Plafond Circulaire.



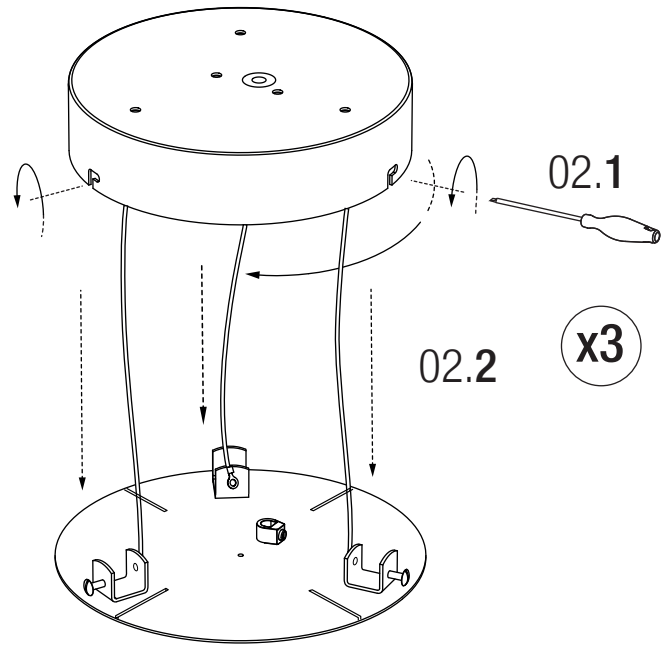
01



Circular Ceiling Plate



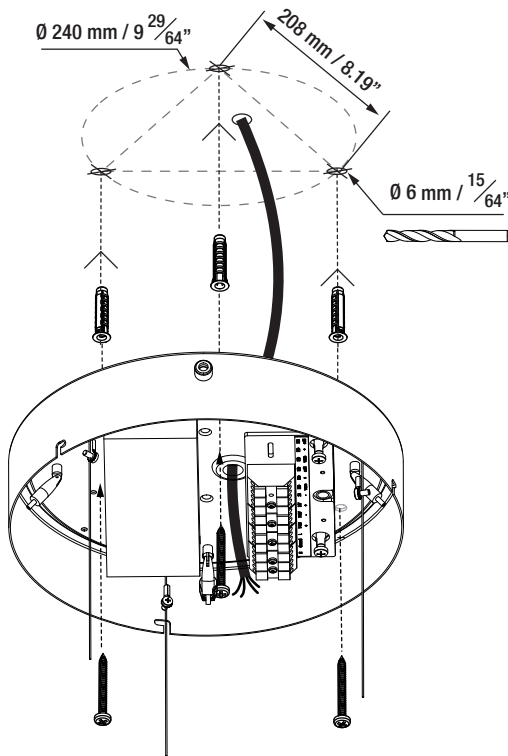
02 A



03



A



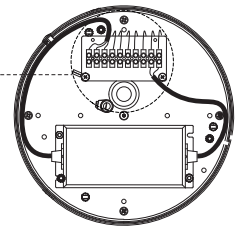
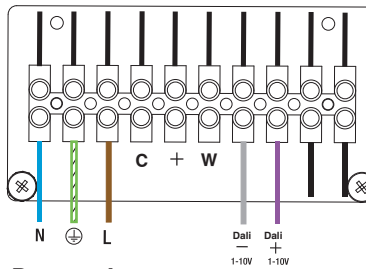
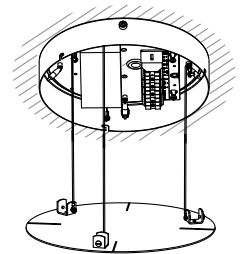
04 x2 A

Power In

Azul / Blue	N
Verde / Green	⊕
Marrón / Brown	L

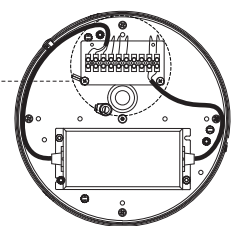
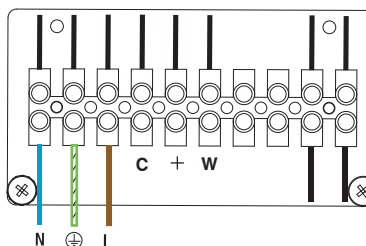
DIMMER 1-10V / DALI


Gris / Grey	-
Violeta / Purple	+



Power In CASAMBI

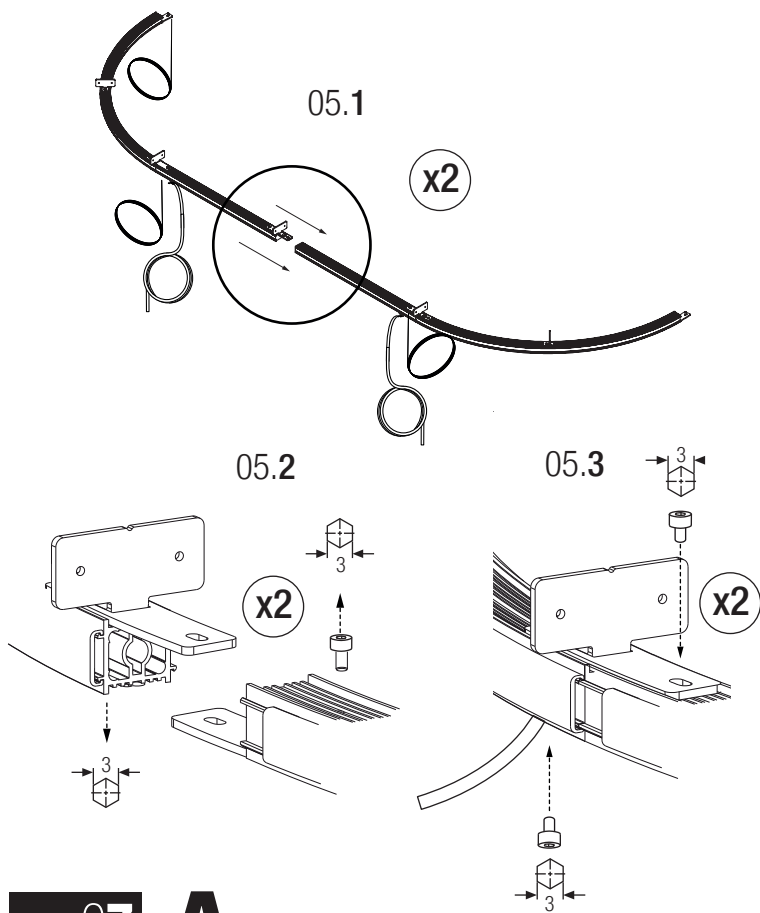
Azul / Blue	N
Verde / Green	⊕
Marrón / Brown	L



 El Equipo no puede estar conectado a la red eléctrica. /
The power supply must not be connected to the mains. /
L'équipement électrique ne peut pas être connecté au réseau.

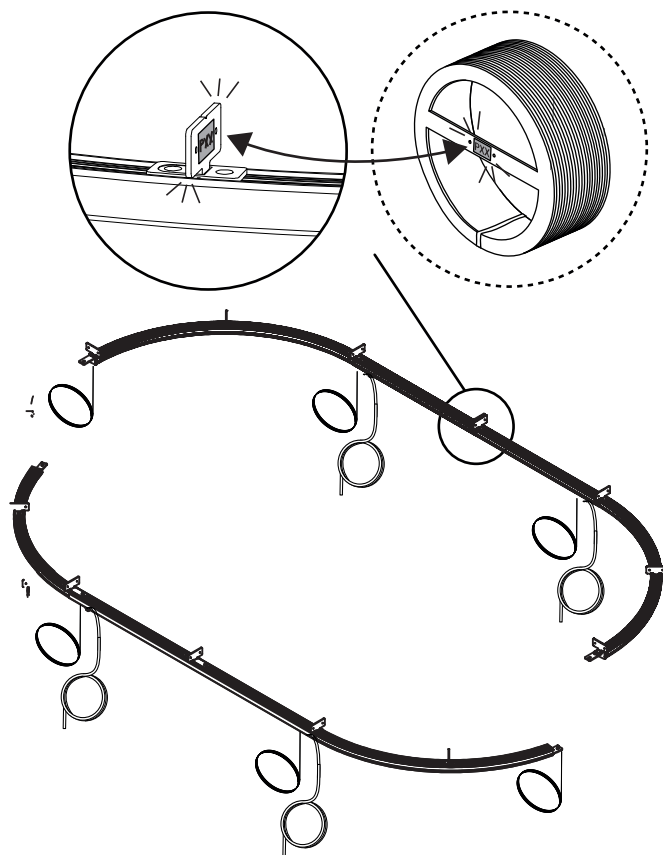
05

A



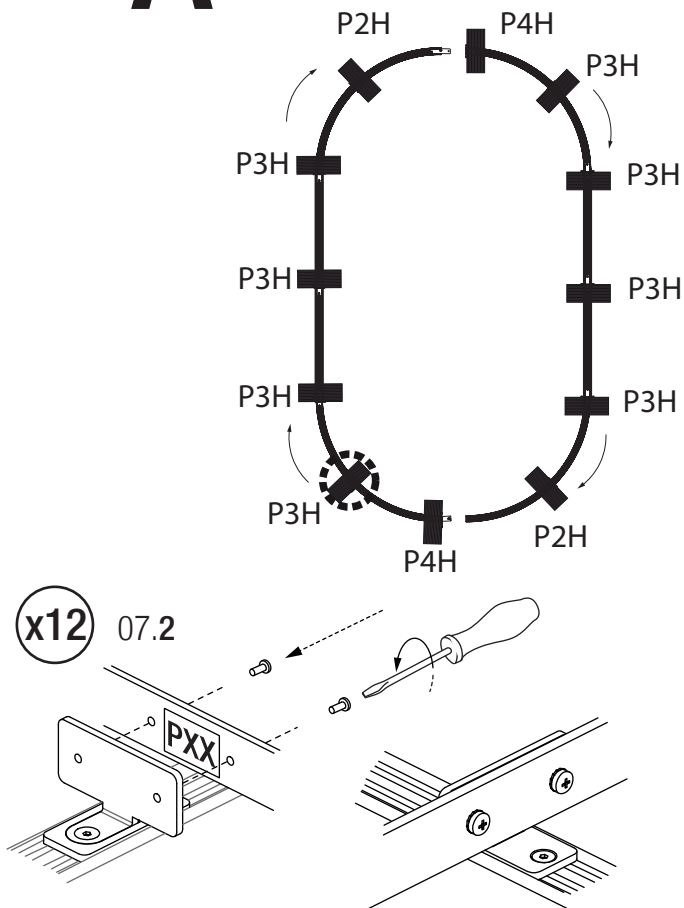
06

A



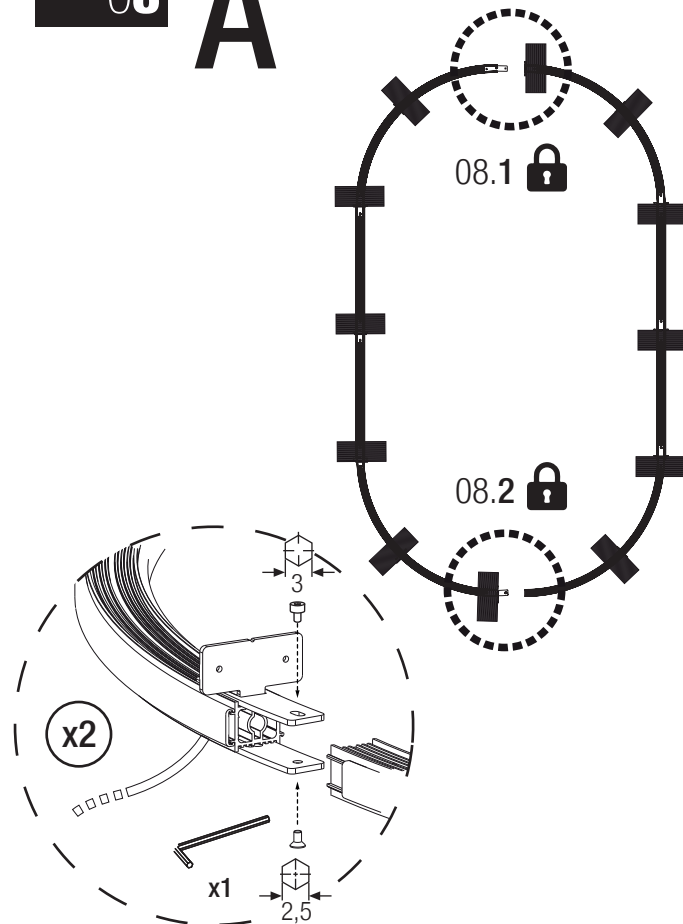
07

A



08

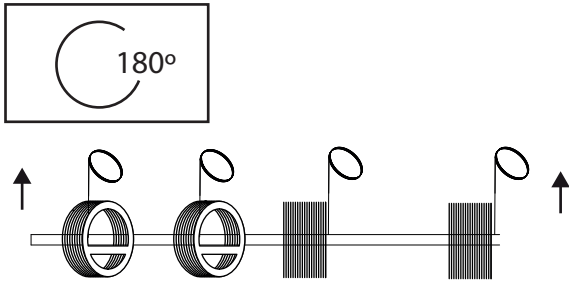
A



09 A

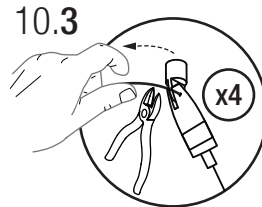
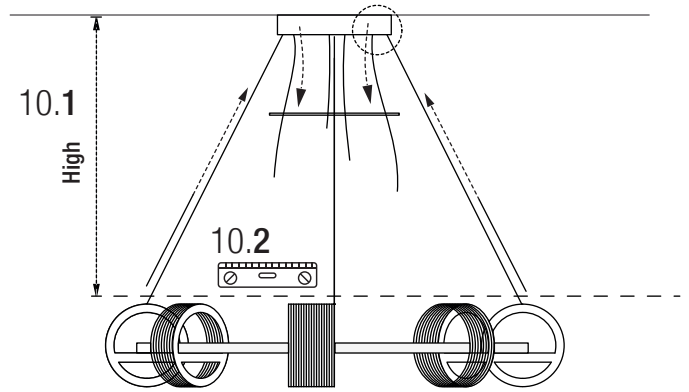
Nota / Note / Remarque:

Mantener las pantallas protegidas con la bolsa original /
 Keep lampshade safely with original protection bag /
 Garder l'abat-jour en toute sécurité avec le sac de protection d'origine.

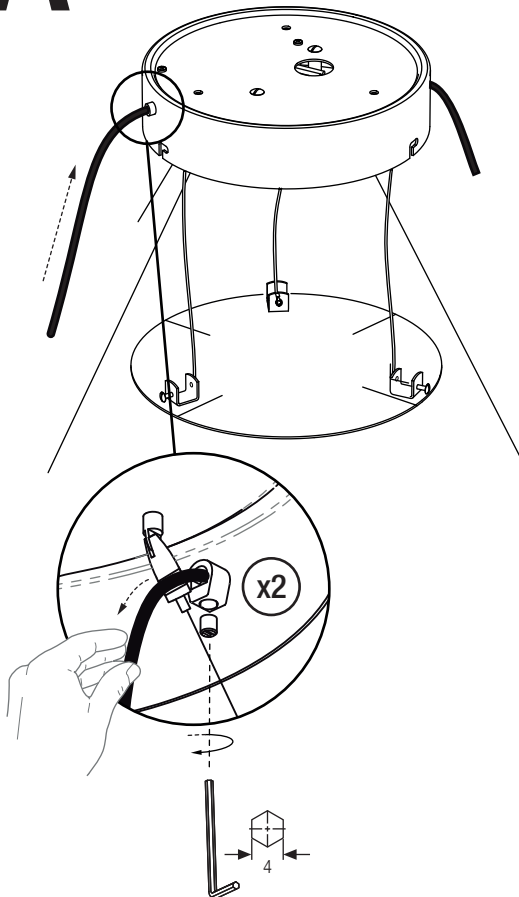


10 A

x2



11 A



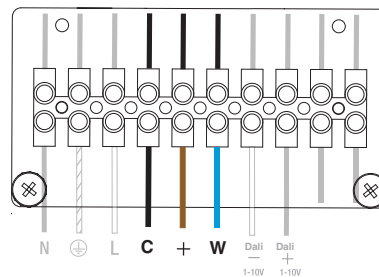
12 A



El Equipo no puede estar conectado a la red eléctrica. /
 The power supply must not be connected to the mains. /
 L'équipement électrique ne peut pas être connectée au réseau.

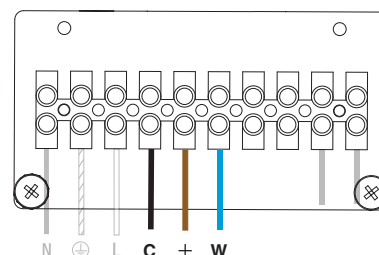
Power Out

Negro/ Black C
 Marrón/ Brown +
 Azul / Blue W



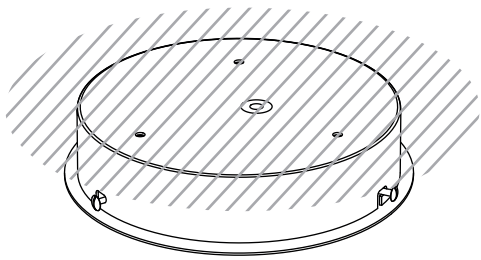
Power Out CASAMBI

Azul / Blue W
 Marrón/ Brown +
 Negro/ Black C

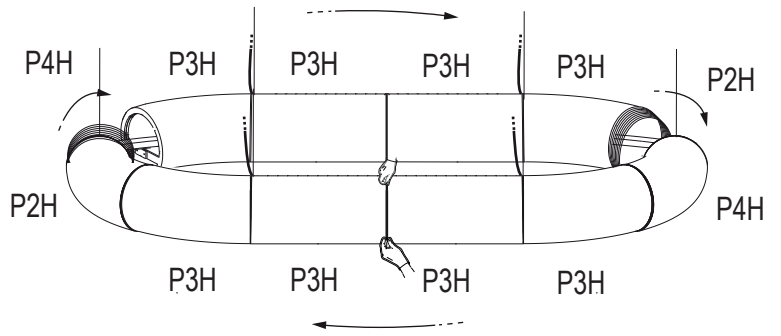


13 A

x2



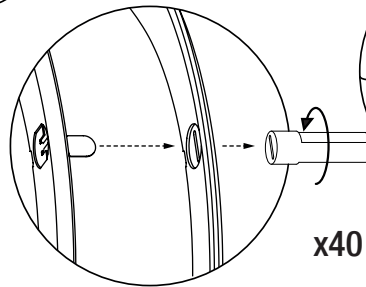
14 A



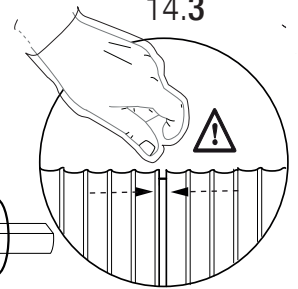
14.1



14.2

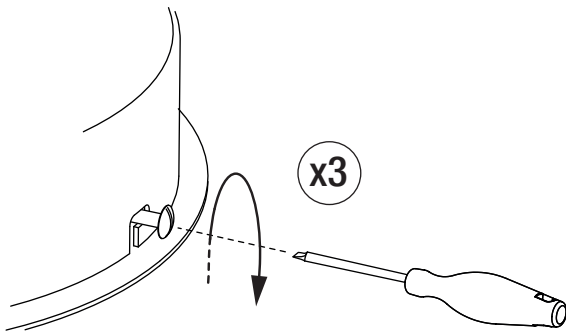


14.3

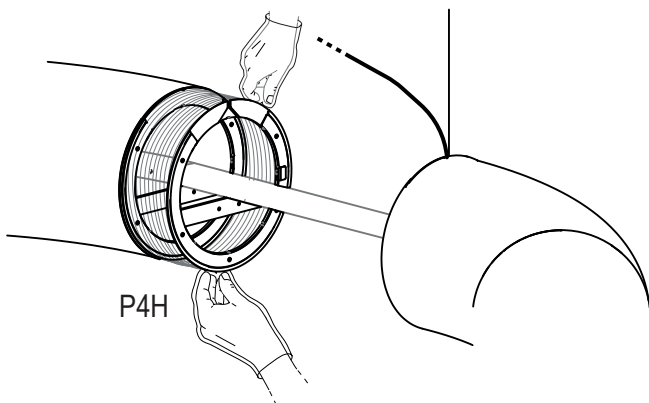
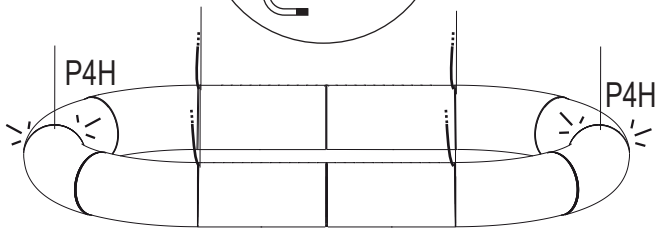
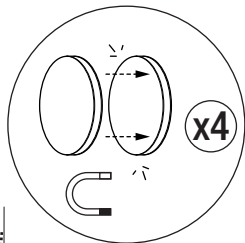


x40

x3

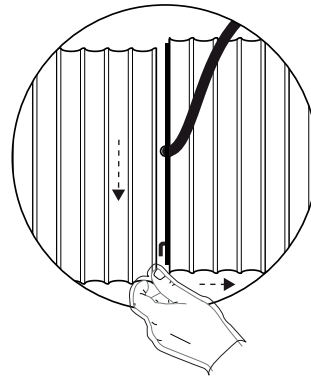


15 A

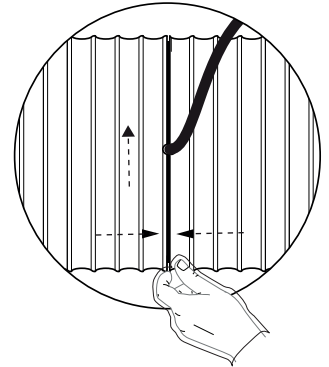


16 A

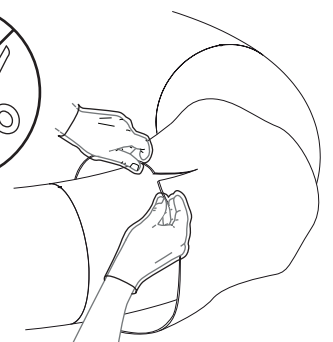
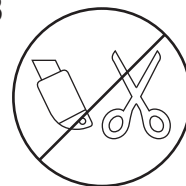
16.1

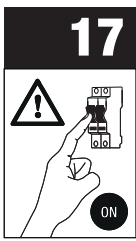


16.2

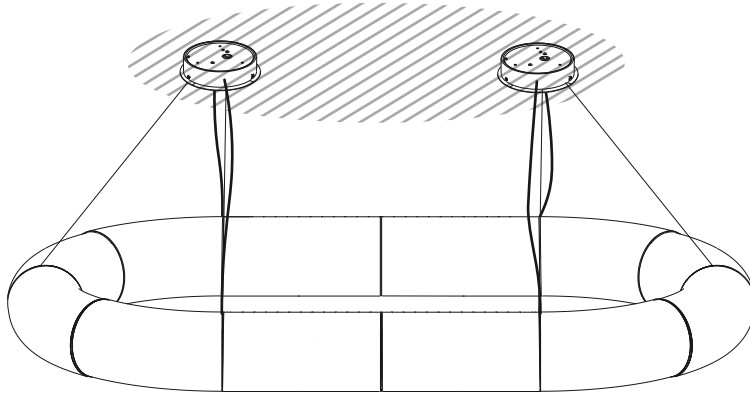


16.3

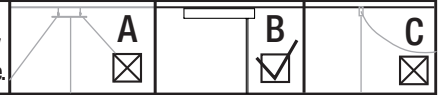




A

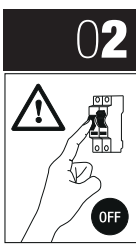
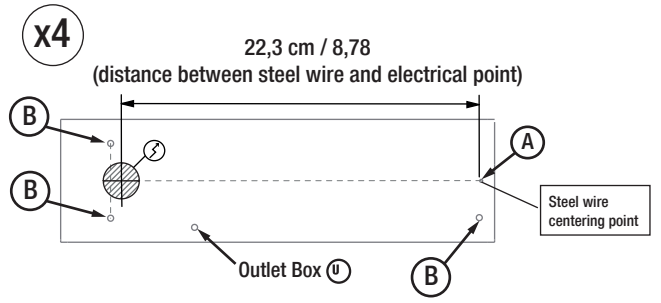
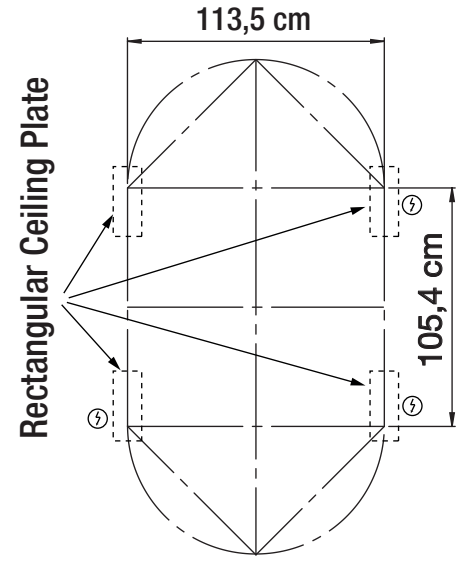


Florón Rectangular /
Rectangular Ceiling Plate /
Rosette Plafond Rectangulaire.

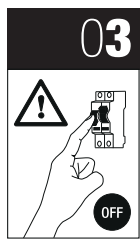
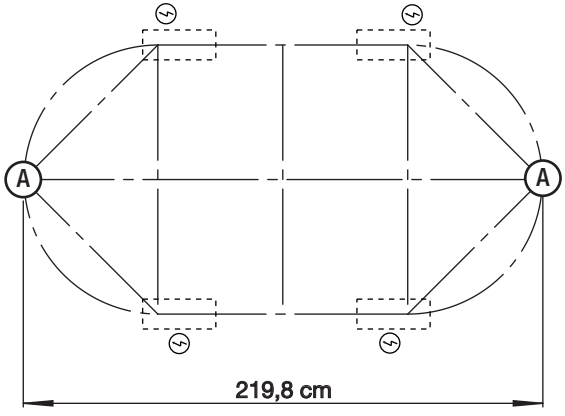
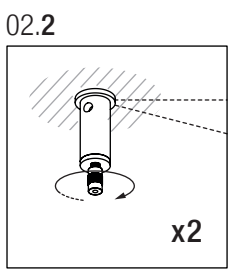
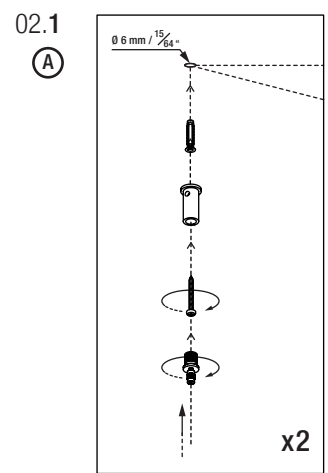


01

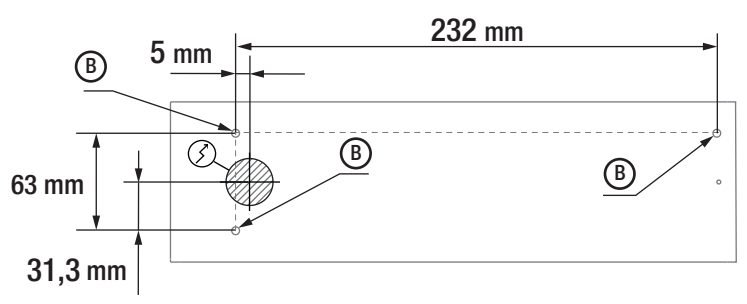
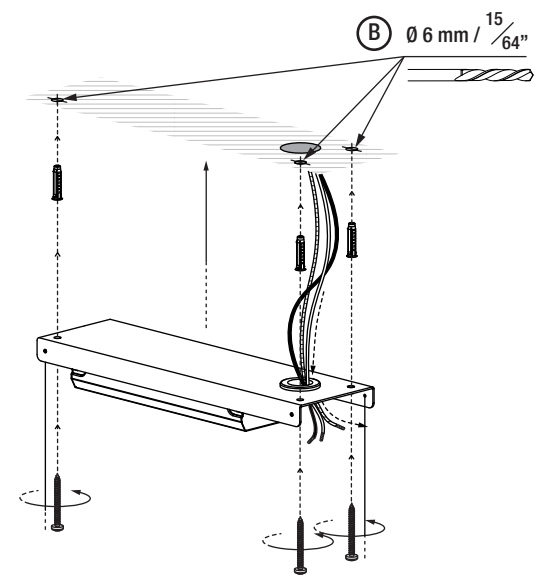
B



B



B



04

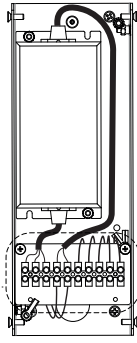
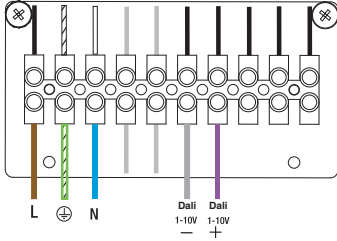
x4

Power In

Marrón / Brown	L
Verde / Green	⊕
Azul / Blue	N

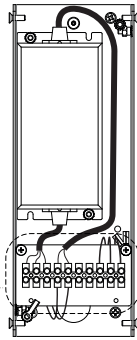
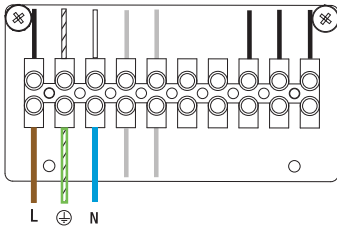
DIMMER 1-10V / DALI

Gris / Grey	-
Violeta / Purple	+



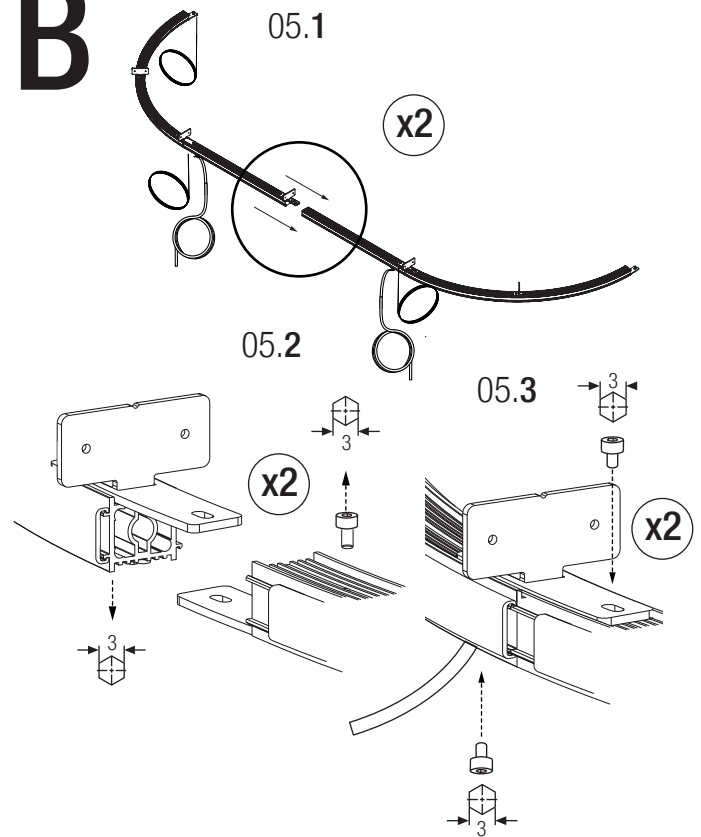
Power In CASAMBI

Marrón / Brown	L
Verde / Green	⊕
Azul / Blue	N



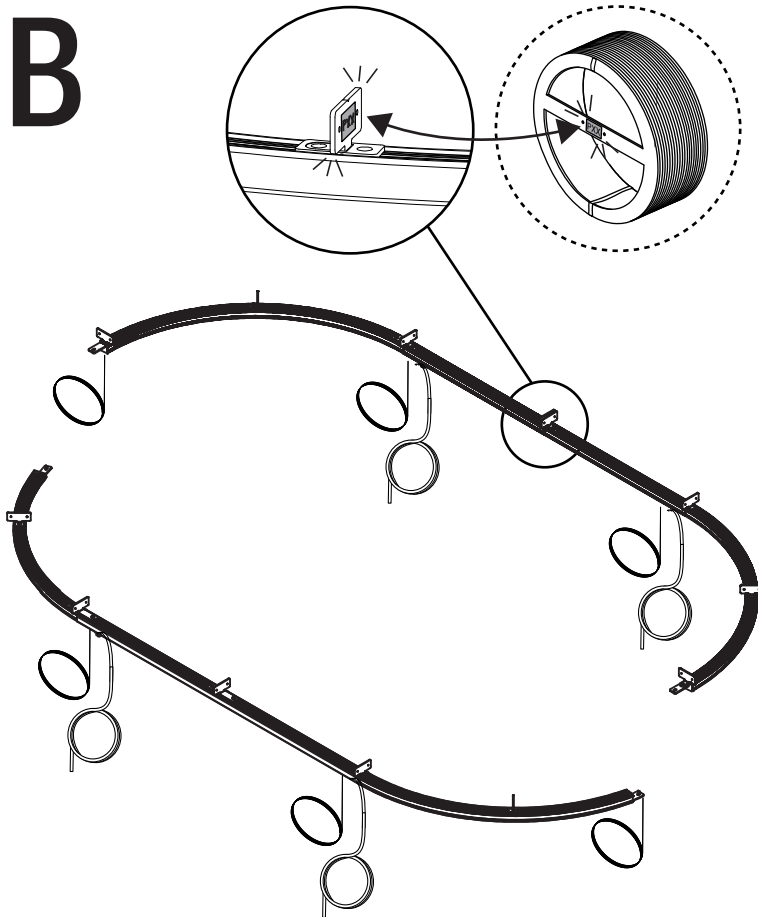
05

B



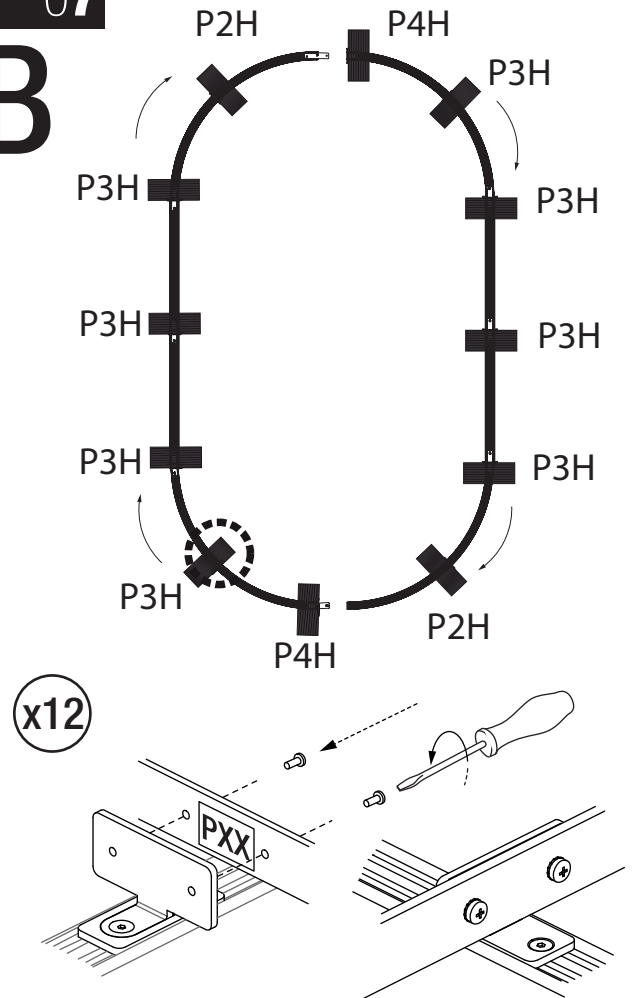
06

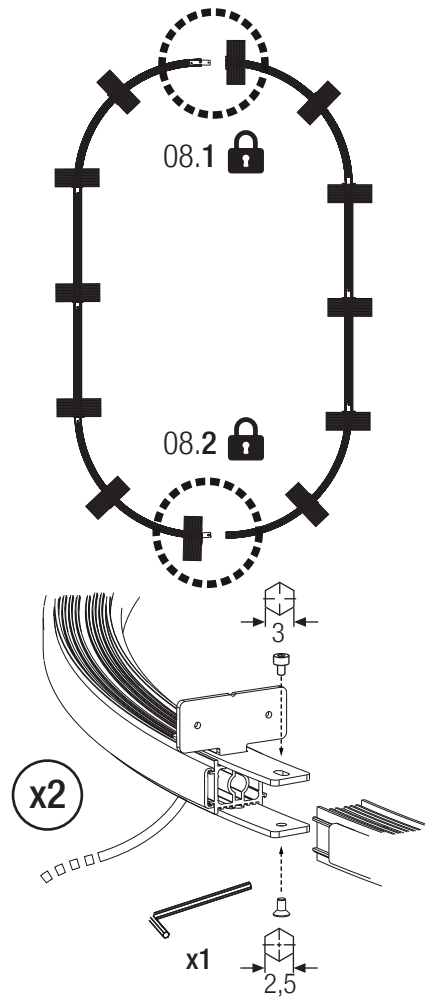
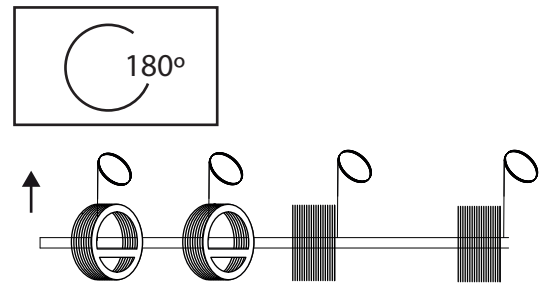
B



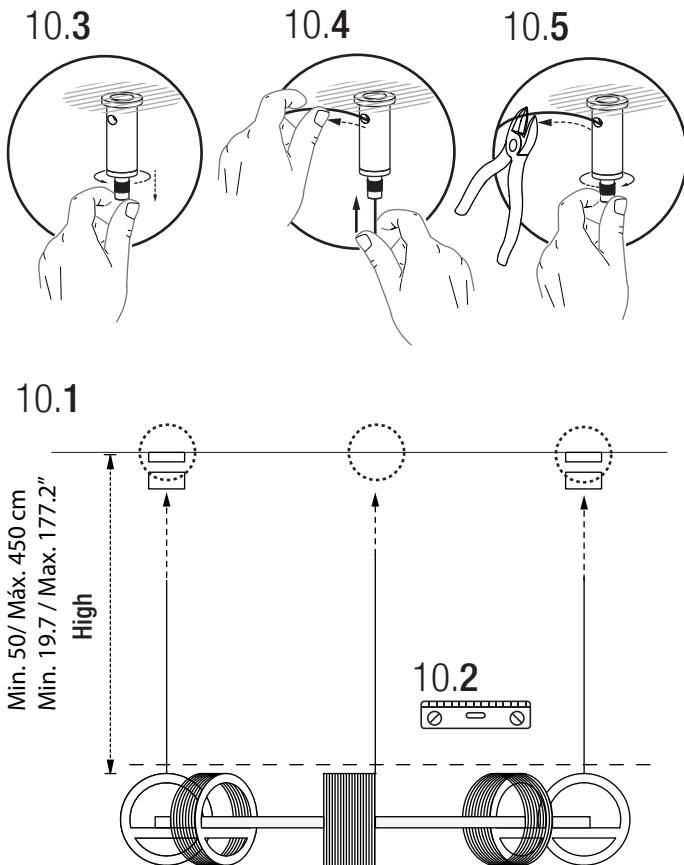
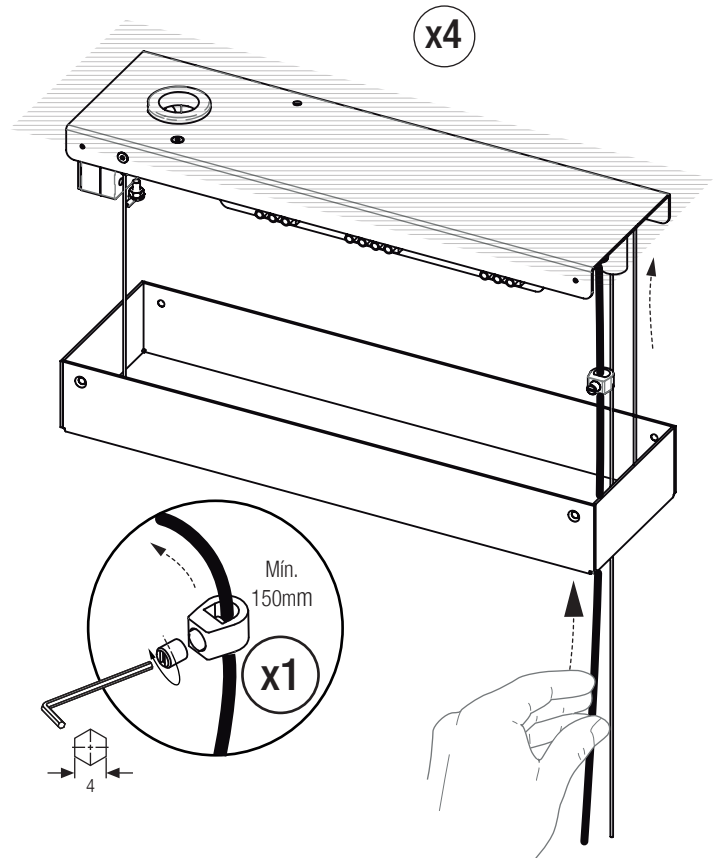
07

B



08**B****09****B****Nota / Note / Remarque:**

Mantener las pantallas protegidas con la bolsa original /
 Keep lampshade safely with original protection bag /
 Garder l'abat-jour en toute sécurité avec le sac de protection d'origine.

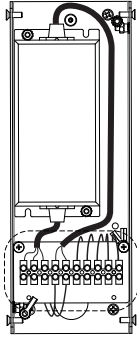
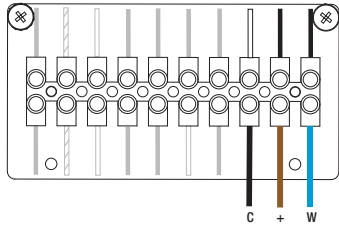
10 B**11 B**

12

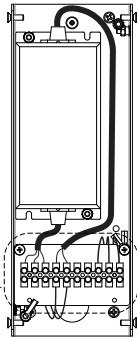
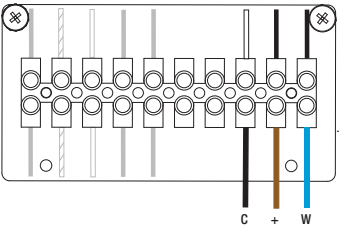
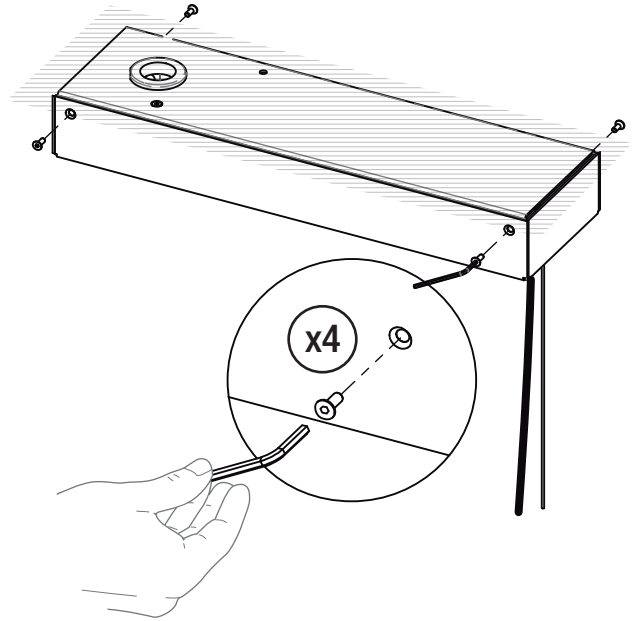
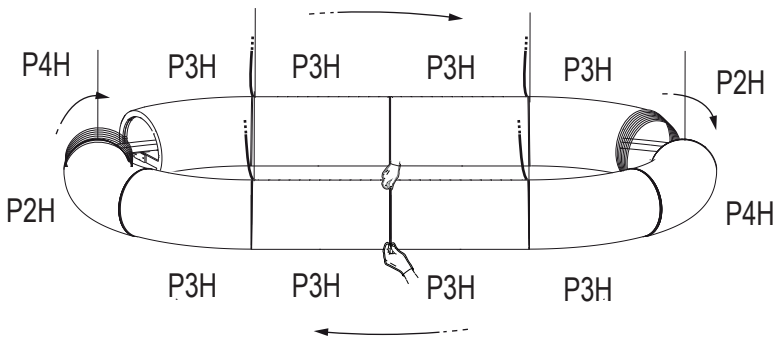
El Equipo no puede estar conectado a la red eléctrica. /
The power supply must not be connected to the mains. /
L'équipement électrique ne peut pas être connectée au réseau.

Power Out

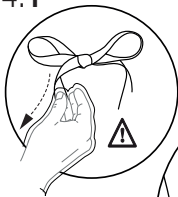
Negro/ Black	C
Marrón/ Brown	+
Azul / Blue	W

**Power Out CASAMBI**

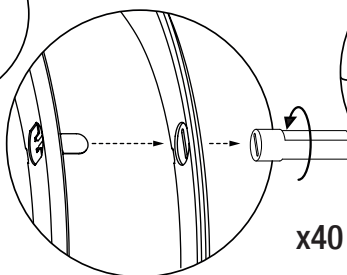
Negro/ Black	C
Marrón/ Brown	+
Azul / Blue	W

**13****B****14****B**

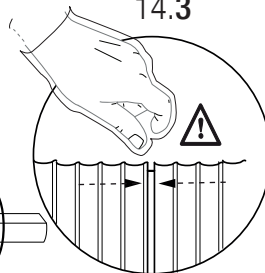
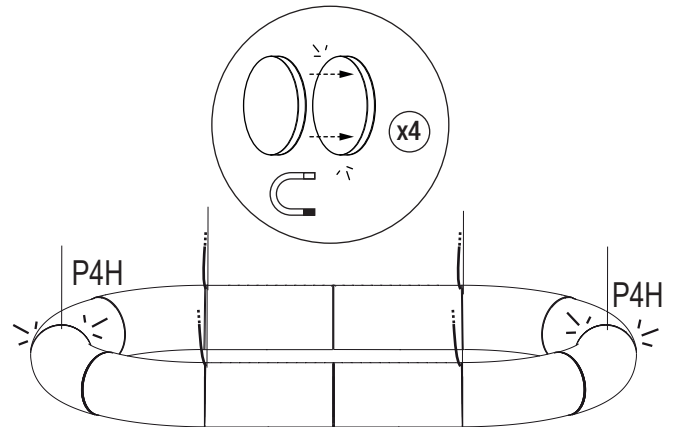
14.1



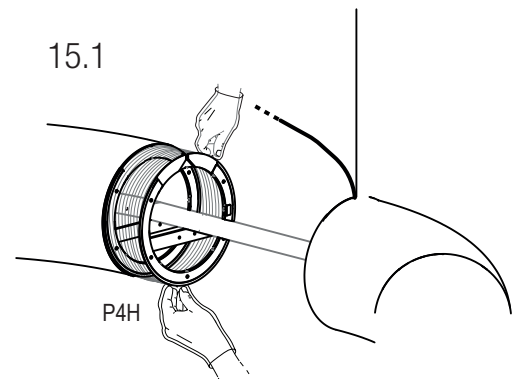
14.2



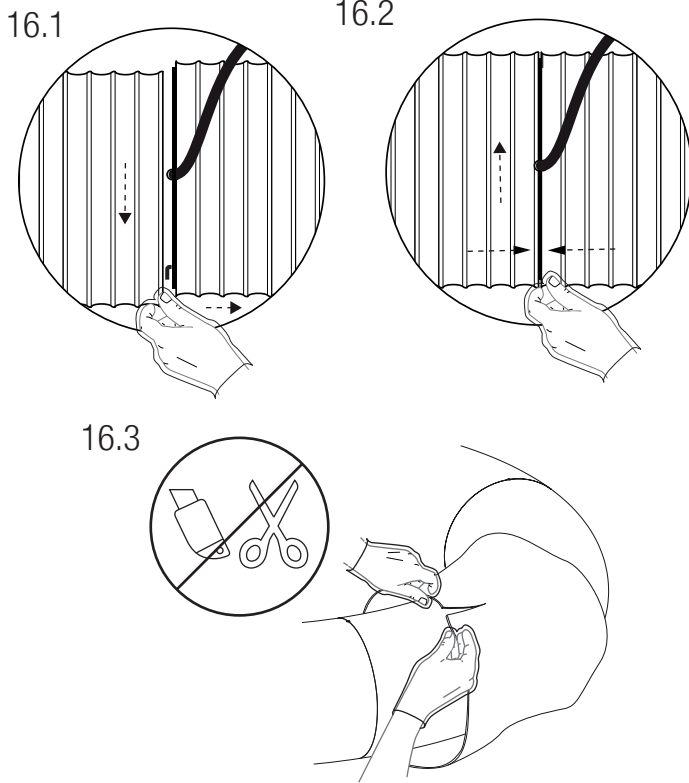
14.3

**15****B**

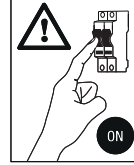
15.1



16 B

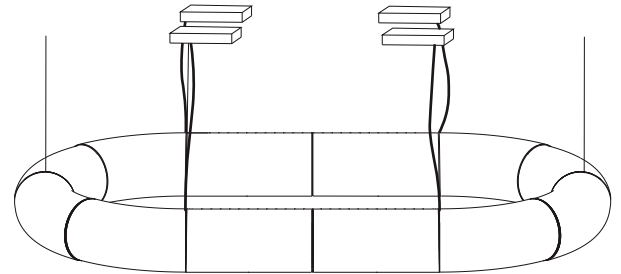


17 B



x4

Desplazar Florón /
Displace Canopy /
Rosette Déplacé /



Florón Desplazado / Canopy Displaced / Rosette Déplacé.	<input type="checkbox"/>	<input checked="" type="checkbox"/>	<input checked="" type="checkbox"/>	<input checked="" type="checkbox"/>
---	--------------------------	-------------------------------------	-------------------------------------	-------------------------------------

01 Florón Circular /
Circular Ceiling Plate /
Rosette Plafond Circulaire.

C

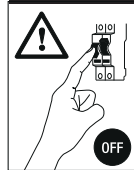
x2

Desplazar Florón /
Displace Canopy /
Rosette Déplacé /

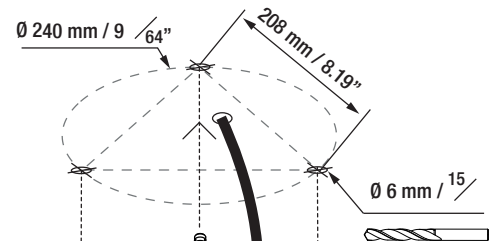
02

Florón Circular /
Circular Ceiling Plate /
Rosette Plafond Circulaire.

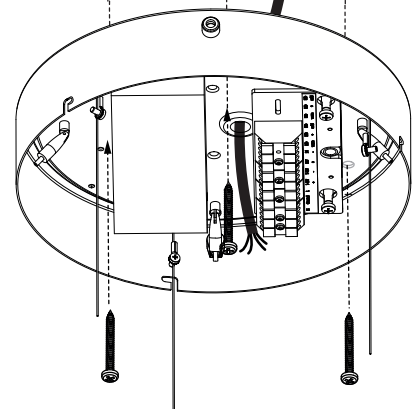
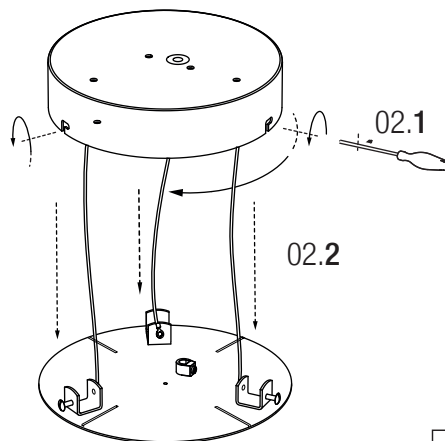
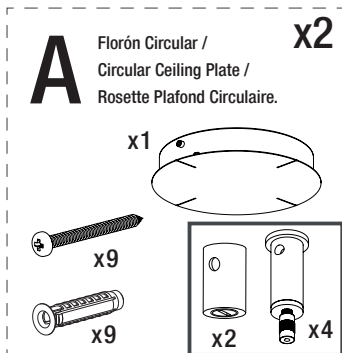
x2



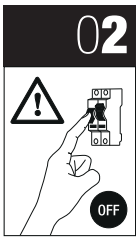
C



Part 1



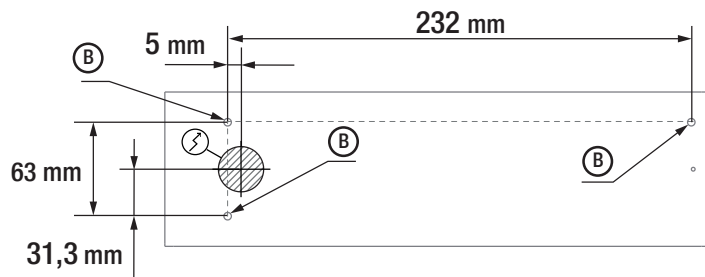
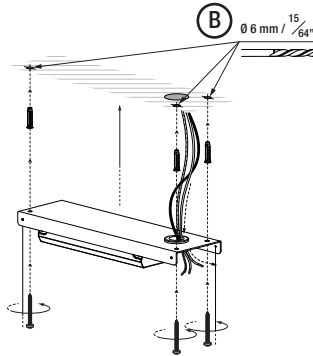
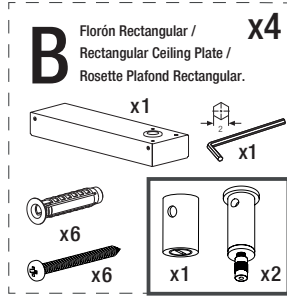
El Equipo no puede estar conectado a la red eléctrica. /
The power supply must not be connected to the mains. /
L'équipement électrique ne peut pas être connectée au réseau.



x4

Desplazar Florón /
Displace Canopy /
Rosette Déplacé /

C



03 Florón Rectangular /
Rectangular Ceiling Plate /
Rosette Plafond Rectangulaire.

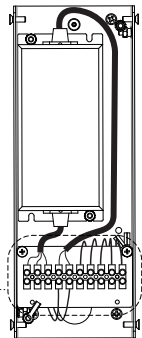
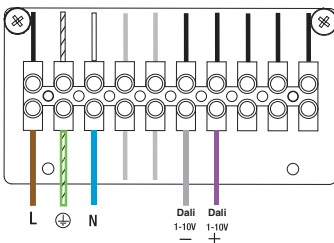
x4

Power In

Marrón / Brown L
Verde / Green ⊕
Azul / Blue N

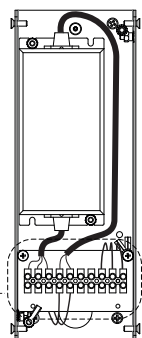
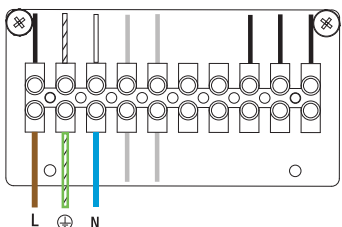
DIMMER 1-10V / DALI

Gris / Grey -
Violeta / Purple +



Power In CASAMBI

Marrón / Brown L
Verde / Green ⊕
Azul / Blue N



03

Florón Circular /
Circular Ceiling Plate /
Rosette Plafond Circulaire.

x2

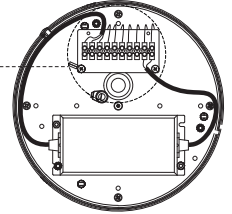
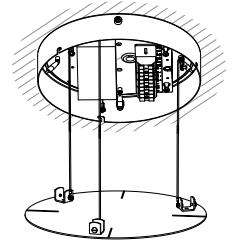
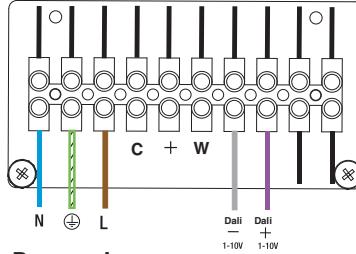
C

Power In

Azul / Blue N
Verde / Green ⊕
Marrón / Brown L

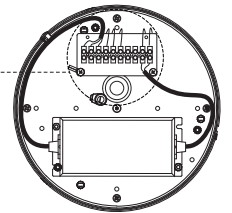
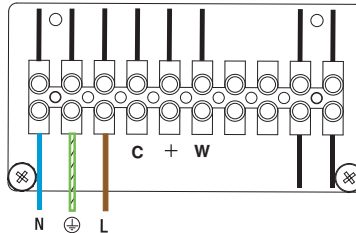
DIMMER 1-10V / DALI

Gris / Grey -
Violeta / Purple +



Power In CASAMBI

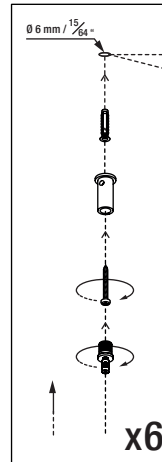
Azul / Blue N
Verde / Green ⊕
Marrón / Brown L



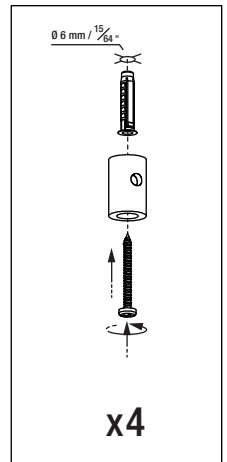
04

C

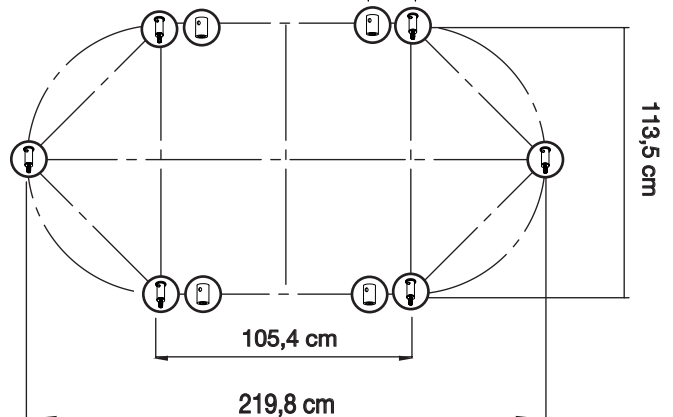
04.1



04.2



Min. 1 / Máx. 2 cm
Min. 0.39 / Max. 0.78"

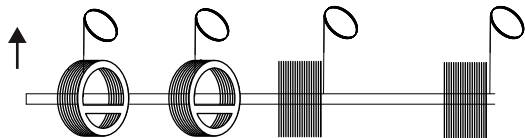
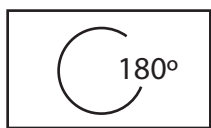
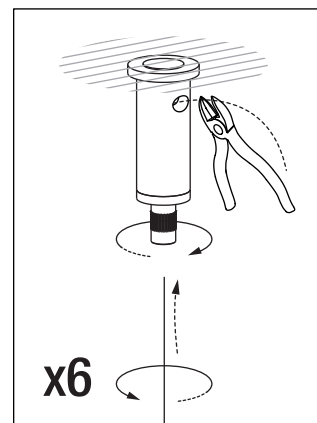
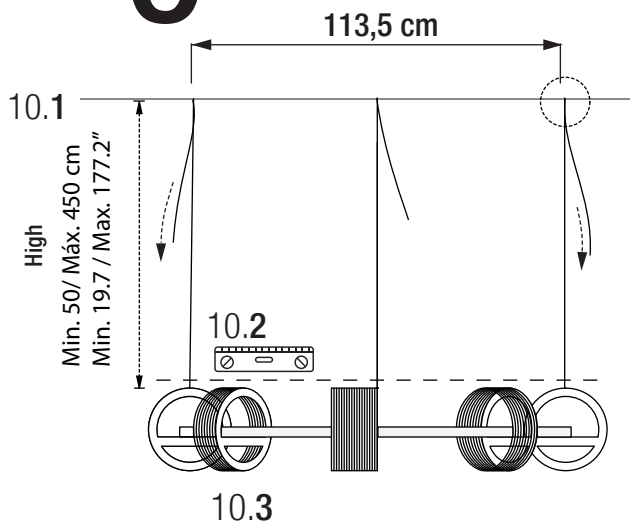
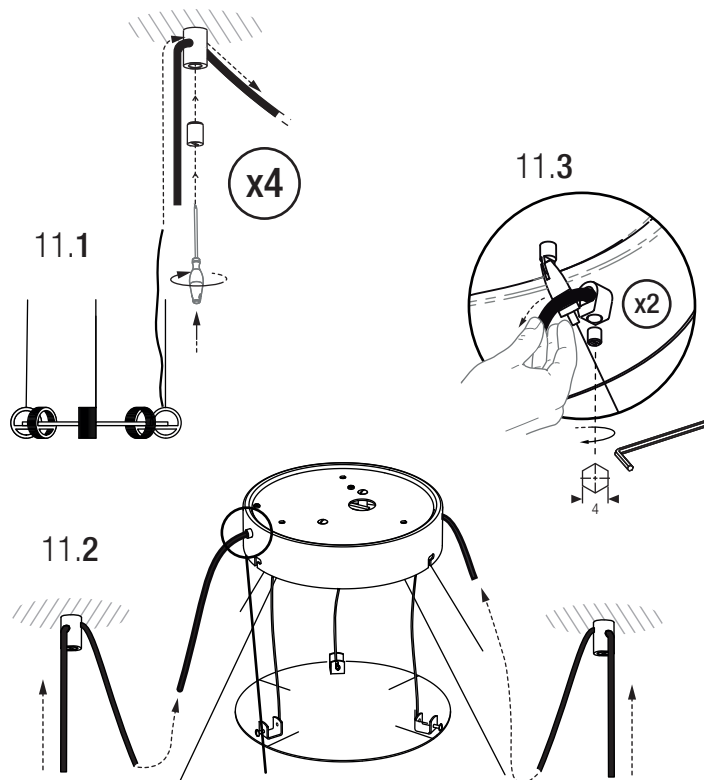
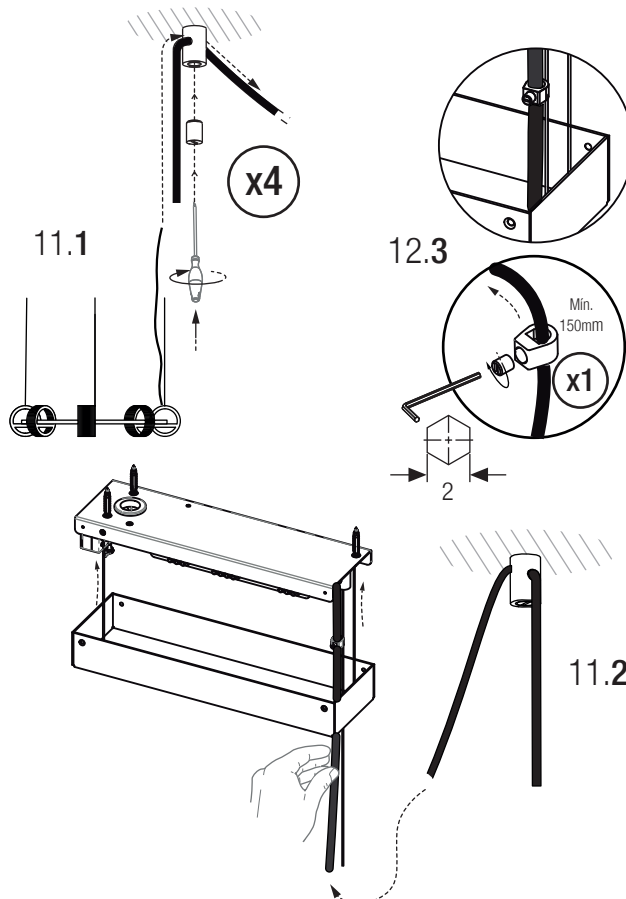


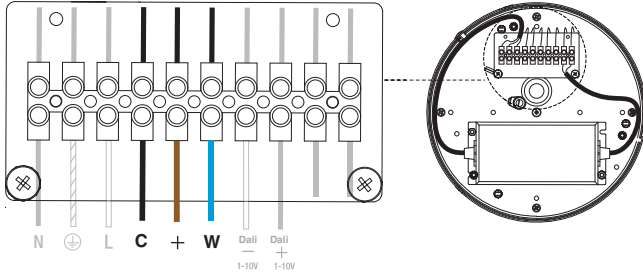
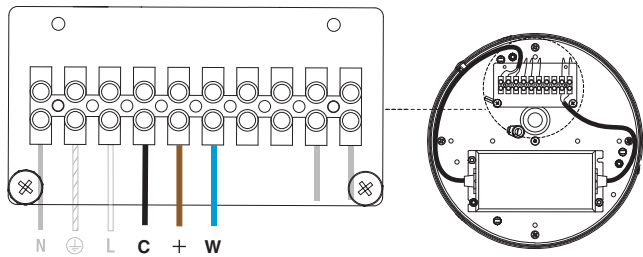
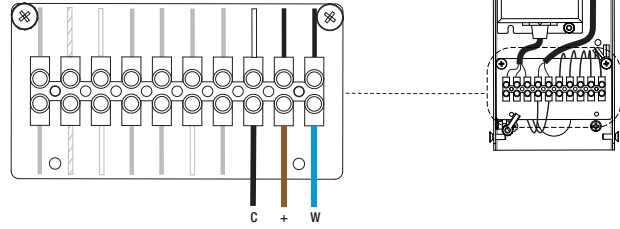
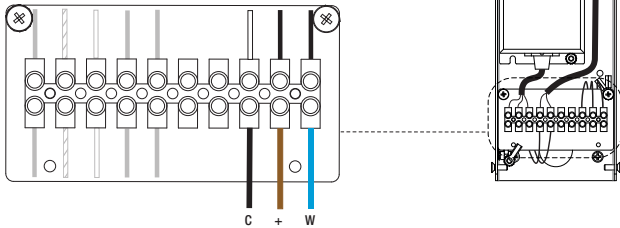
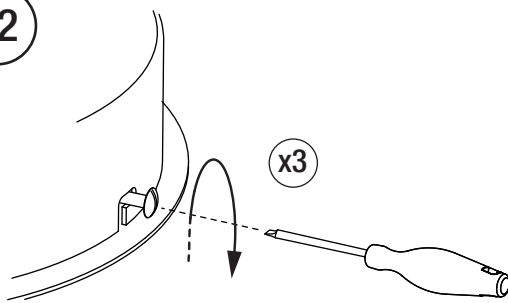
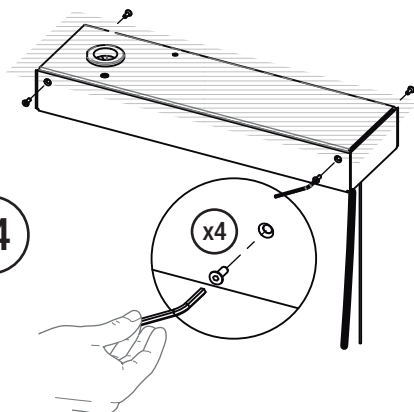
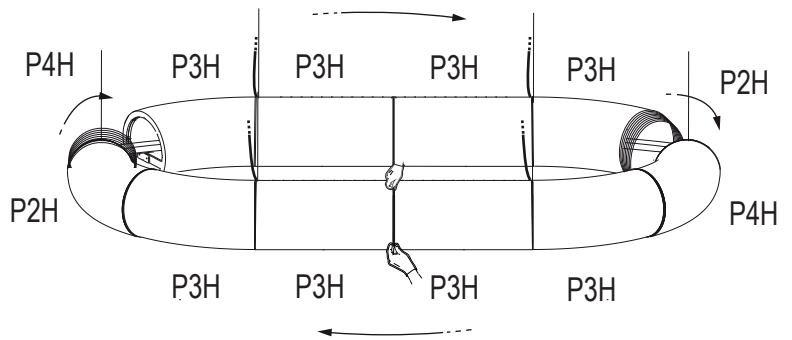
09**Nota / Note / Remarque:**

Mantener las pantallas protegidas con la bolsa original /

Keep lampshade safely with original protection bag /

Garder l'abat-jour en toute sécurité avec le sac de protection d'origine.

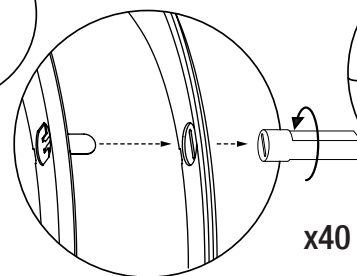
C**10****C****11****Florón Circular /****Circular Ceiling Plate /****Rosette Plafond Circulaire.****C****11****Florón Rectangular /****Rectangular Ceiling Plate /****Rosette Plafond Rectangulaire.****C**

12Florón Circular /
Circular Ceiling Plate /
Rosette Plafond Circulaire.**C**El Equipo no puede estar conectado a la red eléctrica. /
The power supply must not be connected to the mains. /
L'équipement électrique ne peut pas être connectée au réseau.**Power Out****x2**Negro/ Black C
Marrón/ Brown +
Azul / Blue W**Power Out CASAMBI**Azul / Blue W
Marrón/ Brown +
Negro/ Black C**12**Florón Rectangular /
Rectangular Ceiling Plate /
Rosette Plafond Rectangulaire.**C**El Equipo no puede estar conectado a la red eléctrica. /
The power supply must not be connected to the mains. /
L'équipement électrique ne peut pas être connectée au réseau.**Power Out****x4**Negro/ Black C
Marrón/ Brown +
Azul / Blue W**Power Out CASAMBI**Negro/ Black C
Marrón/ Brown +
Azul / Blue W**13****C****x2****x3****x4****14****C**

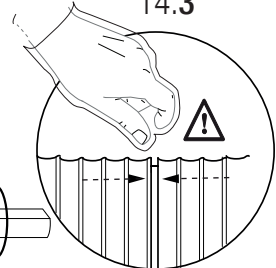
14.1



14.2

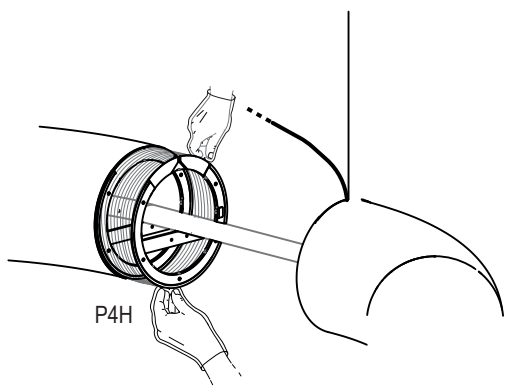
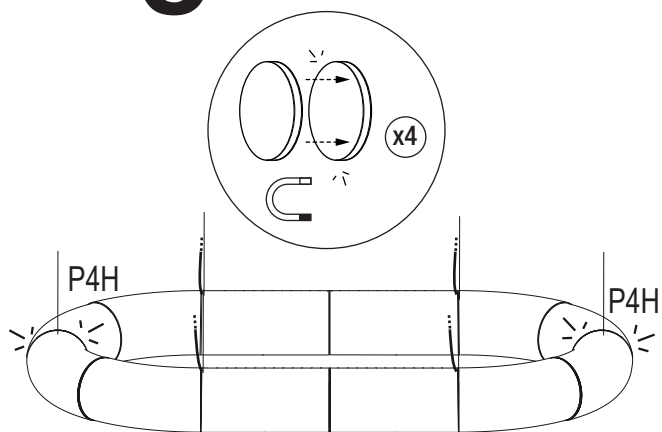


14.3

**x40**

15

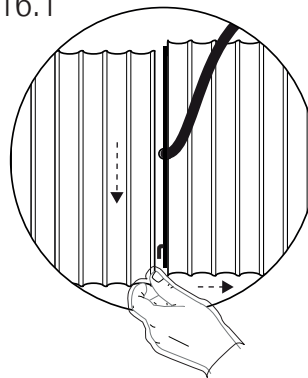
C



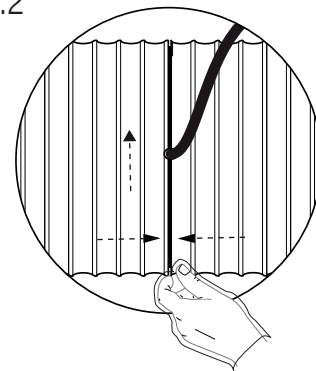
16

C

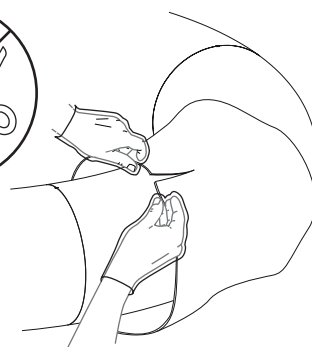
16.1



16.2



16.3



17

C

