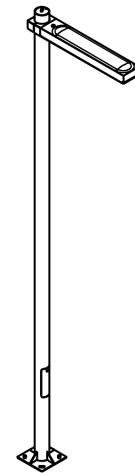


SANTA & COLE

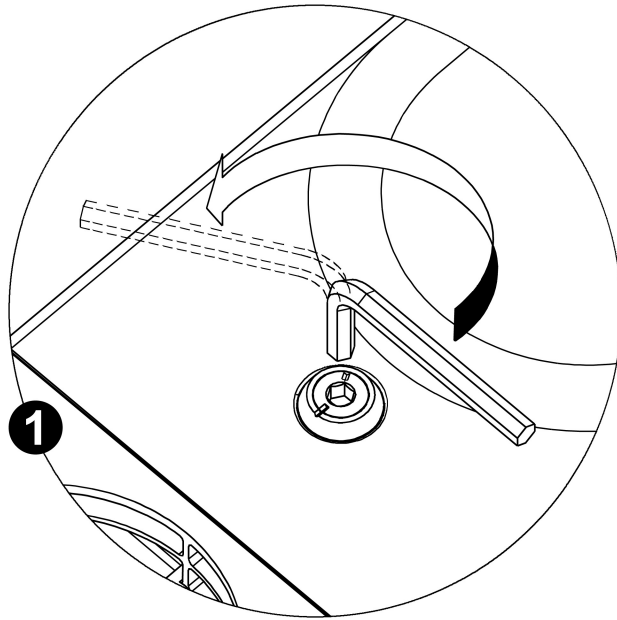
# RAMA

(Poliamida)

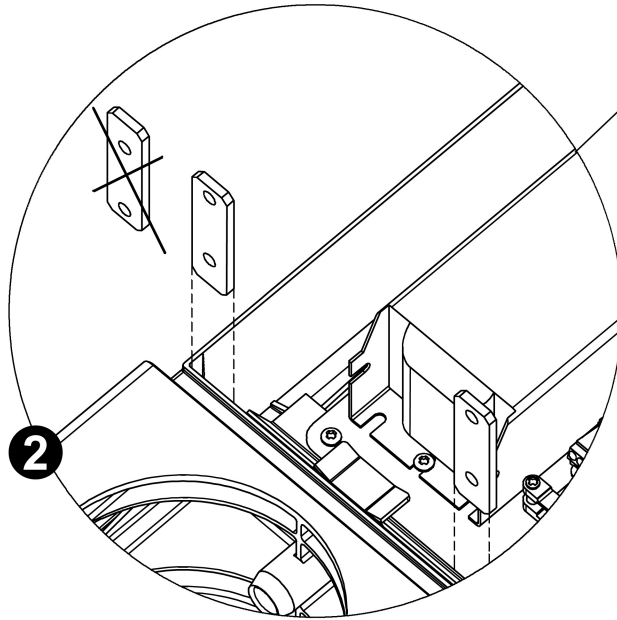
diseño/design by  
Gonzalo Milá  
2000



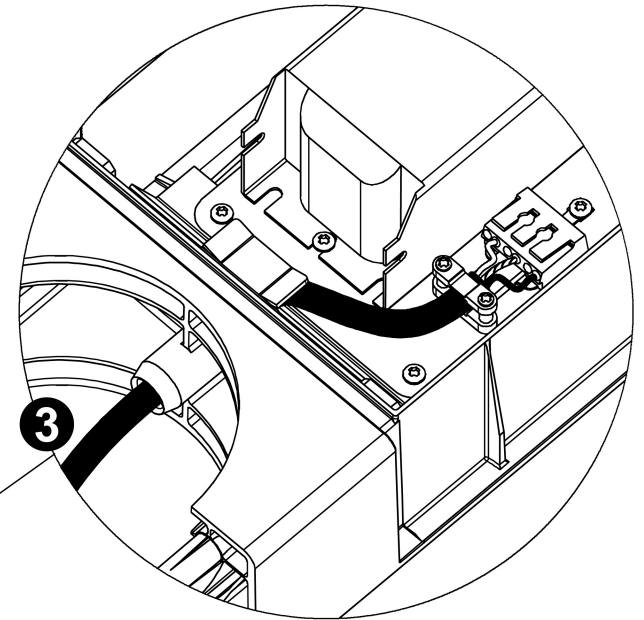
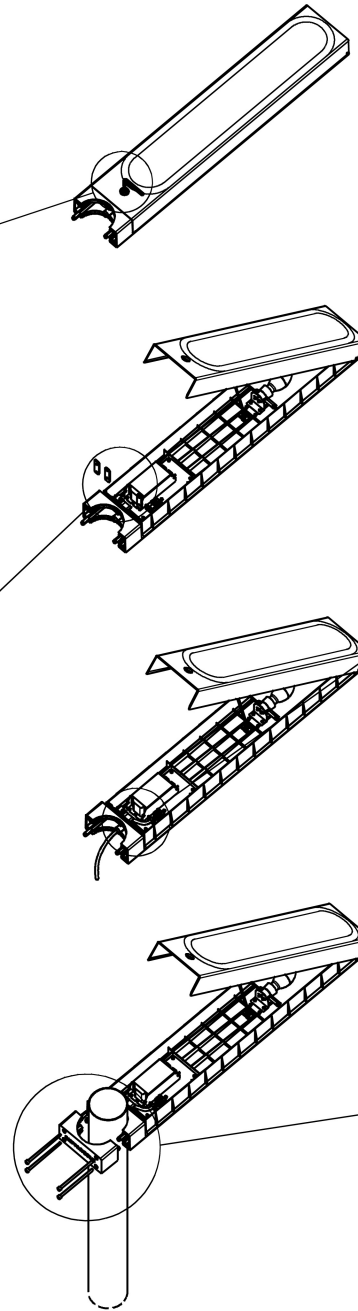
instrucciones de montaje  
assembly instructions



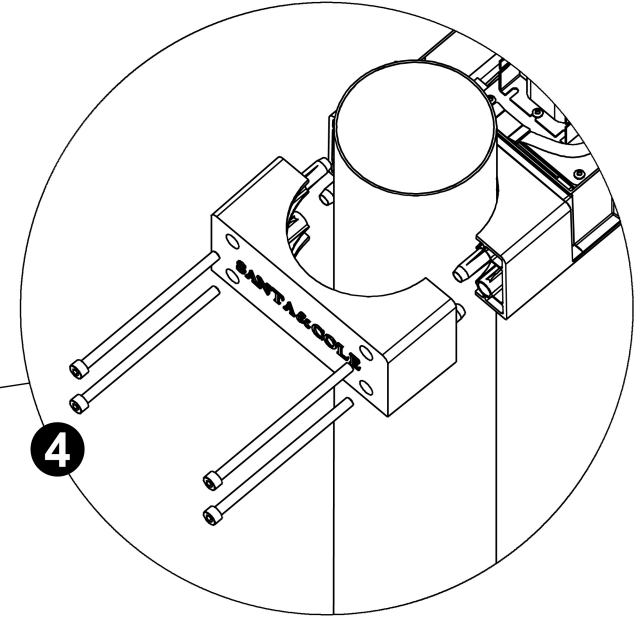
1



2



3

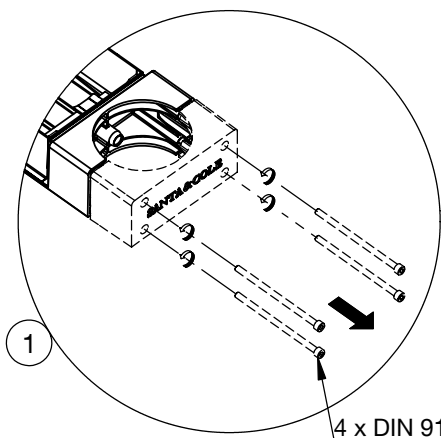


4

instrucciones de montaje  
assembly instructions

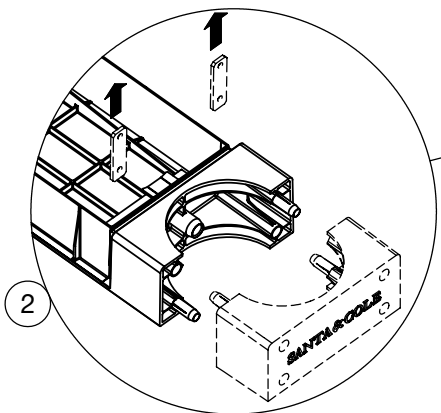
RAMA  
(Poliamida)

SANTA & COLE

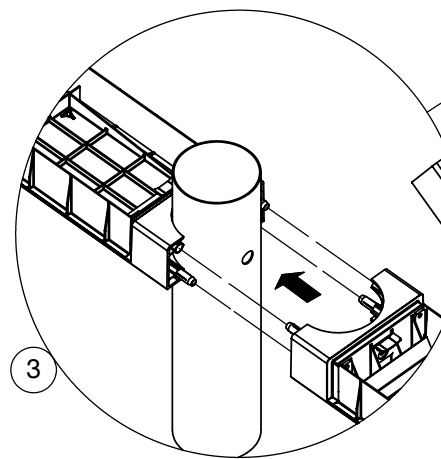


1

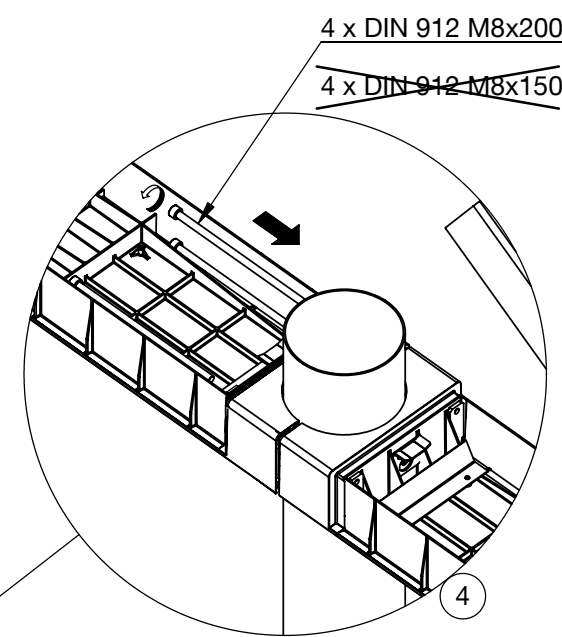
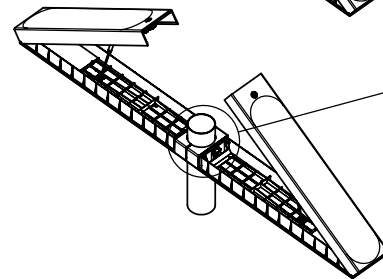
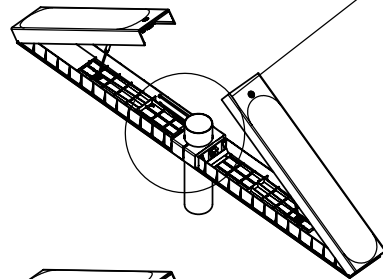
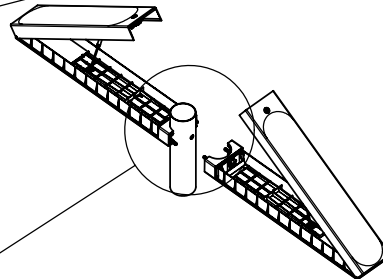
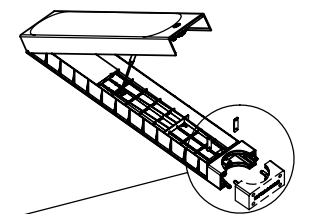
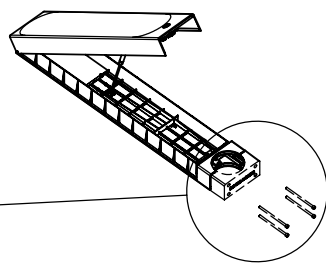
4 x DIN 912 M8x150



2



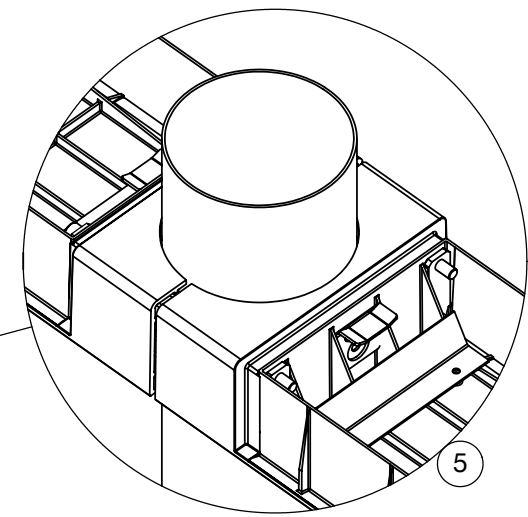
3



4 x DIN 912 M8x200

~~4 x DIN 912 M8x150~~

4

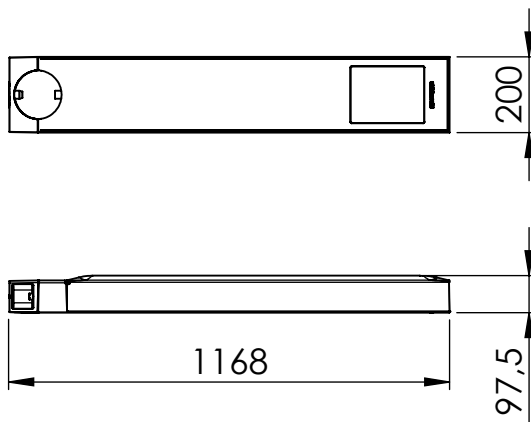


5

instrucciones de montaje  
assembly instructions

RAMA  
RAF (Dos luminarias igual alt.)

SANTA & COLE



#### CARACTERÍSTICAS TÉCNICAS

Peso: 14Kg  
 Portalámparas: E40/E27/G12  
 Fuente de luz: HM/VSAP.  
 150/100/70/50/39W. (no incluida)

USA AC 120-277V 50/60Hz  
 EUROPE AC 230V 50Hz

#### INSTRUCCIONES DE SEGURIDAD

Lámpara apta para uso exterior.  
 No coloque la lámpara en superficies húmedas ni que presenten conductividad eléctrica. Las conexiones eléctricas deben realizarse por personal especializado. Utilice siempre la fuente de luz recomendada. Una vez montada y conectada a la red eléctrica, no la cubra.  
 Antes de sustituir la fuente de luz asegúrese de que la lámpara está desconectada de la red y fría al tacto. Si el cable o cordón eléctrico está dañado, debe sustituirse exclusivamente por el fabricante, su servicio técnico o una persona de cualificación equivalente con objeto de evitar cualquier riesgo. El fabricante no se hace responsable del uso indebido del producto.

#### MANTENIMIENTO

Limpiar con un paño suave. No utilizar productos amoniacales, disolventes, abrasivos, etc.

De acuerdo con la legislación vigente, la garantía de este producto es de dos años a partir de la fecha de compra. La información técnica facilitada por Santa & Cole en cuanto a dimensiones, materiales y características, puede ser modificada sin previo aviso.

#### TECHICAL CHARACTERISTICS

Weight: 14Kg  
 Bulbholder: E40/E27/G12  
 Light source: MH/VSAP.  
 150/100/70/50/39W. (not included)

USA AC 120-277V 50/60Hz  
 EUROPE AC 230V 50Hz

#### SAFETY INSTRUCTIONS

Lamp suitable only for outdoor use.  
 Do not place the light source on damp surfaces or those with electric conductivity. The electric connections must be carried out by specialized personnel. Always use the recommended light source.  
 Do not cover once assembled and connected to the mains.  
 Before replacing the light source, ensure that it is disconnected from the mains and cold to the touch. If this lamp's electric wire or cord is damaged, it should be replaced exclusively by the manufacturer, its technical service or someone with an equivalent qualification in order to avoid any risk. The manufacturer is not responsible for improper use of the product.

#### MAINTENANCE

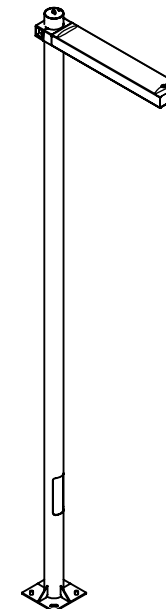
Clean with a smooth cloth. Do not use ammonia products, solvents, abrasives, etc.

Pursuant to the legislation in force, this product is guaranteed for two years starting from the date of purchase. The technical information supplied by Santa & Cole in relation to dimensions, materials and characteristics may be modified without prior notice.

SANTA & COLE

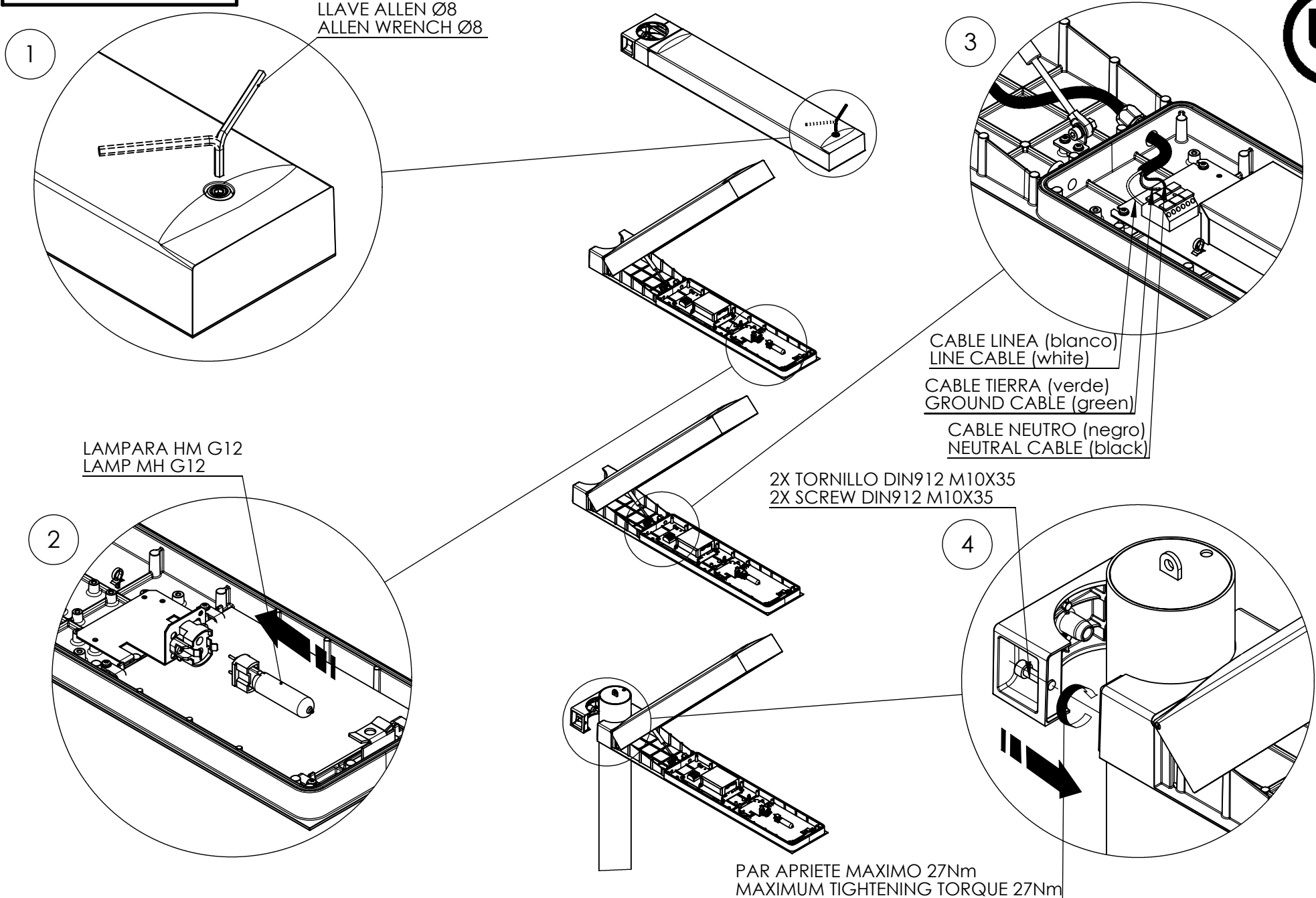
## RAMA ALUMINIO

diseño/design by  
 Gonzalo Milá  
 2012

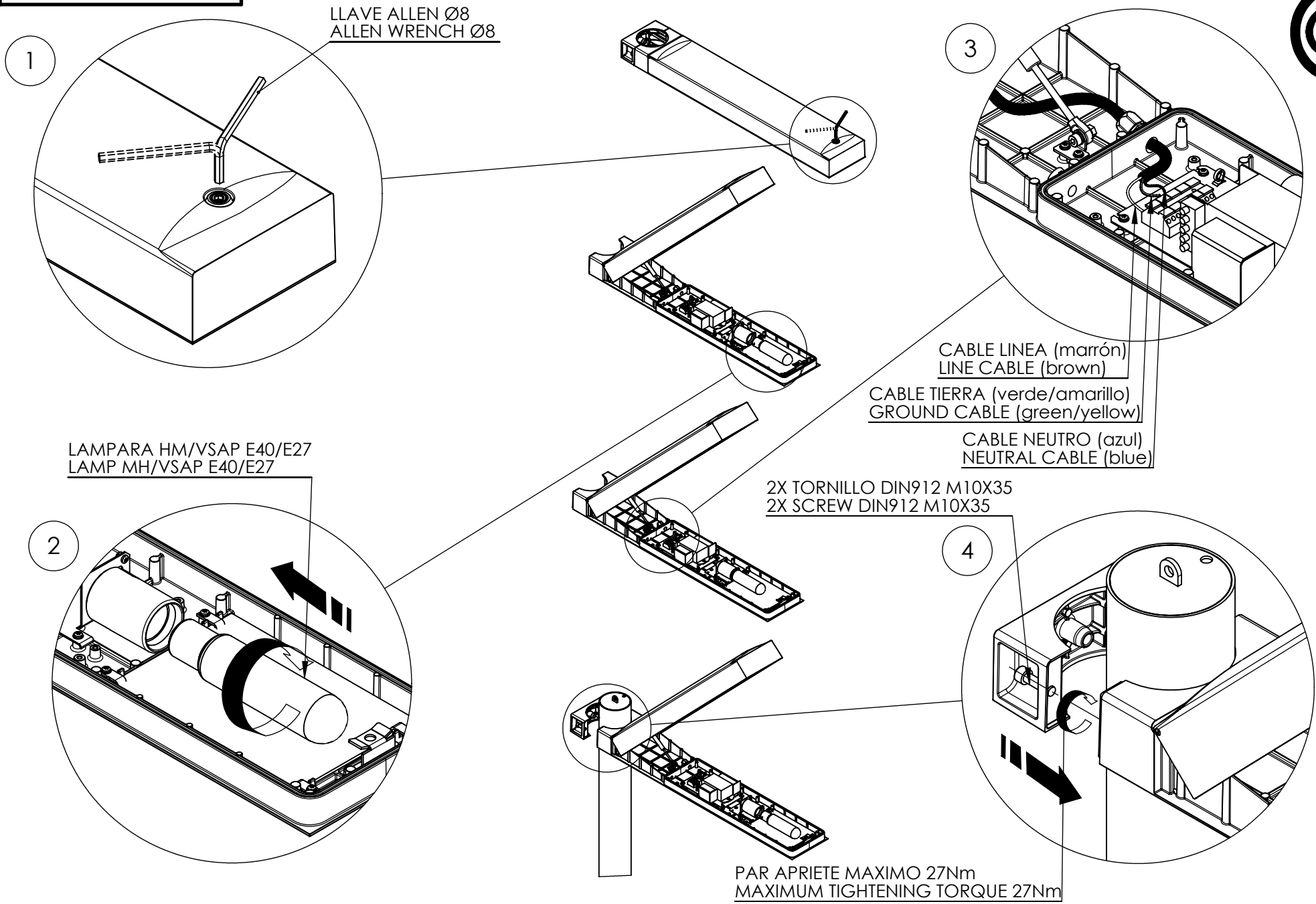


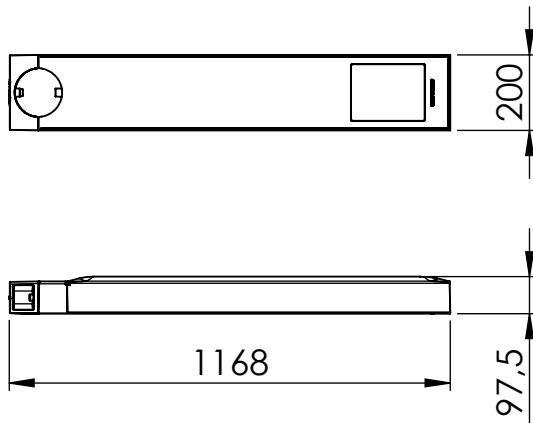
instrucciones de montaje  
 assembly instructions

**RAMA ALUMINIO UL**



**RAMA ALUMINIO CE**





#### CARACTERÍSTICAS TÉCNICAS

Peso: 14Kg

Portalámparas: E40/E27/G12

Fuente de luz: HM/VSAP.

150/100/70/50/39W. (no incluida)

USA AC 120-277V 50/60Hz

EUROPE AC 230V 50Hz

#### INSTRUCCIONES DE SEGURIDAD

Lámpara apta para uso exterior.

No coloque la lámpara en superficies húmedas ni que presenten conductividad eléctrica. Las conexiones eléctricas deben realizarse por personal especializado. Utilice siempre la fuente de luz recomendada. Una vez montada y conectada a la red eléctrica, no la cubra.

Antes de sustituir la fuente de luz asegúrese de que la lámpara está desconectada de la red y fría al tacto. Si el cable o cordón eléctrico está dañado, debe sustituirse exclusivamente por el fabricante, su servicio técnico o una persona de cualificación equivalente con objeto de evitar cualquier riesgo. El fabricante no se hace responsable del uso indebido del producto.

#### MANTENIMIENTO

Limpiar con un paño suave. No utilizar productos amoniacales, disolventes, abrasivos, etc.

De acuerdo con la legislación vigente, la garantía de este producto es de dos años a partir de la fecha de compra. La información técnica facilitada por Santa & Cole en cuanto a dimensiones, materiales y características, puede ser modificada sin previo aviso.

#### TECHICAL CHARACTERISTICS

Weight: 14Kg

Bulbholder: E40/E27/G12

Light source: MH/VSAP.

150/100/70/50/39W. (not included)

USA AC 120-277V 50/60Hz

EUROPE AC 230V 50Hz

#### SAFETY INSTRUCTIONS

Lamp suitable only for outdoor use.

Do not place the light source on damp surfaces or those with electric conductivity. The electric connections must be carried out by specialized personnel. Always use the recommended light source.

Do not cover once assembled and connected to the mains.

Before replacing the light source, ensure that it is disconnected from the mains and cold to the touch. If this lamp's electric wire or cord is damaged, it should be replaced exclusively by the manufacturer, its technical service or someone with an equivalent qualification in order to avoid any risk.

The manufacturer is not responsible for improper use of the product.

#### MAINTENANCE

Clean with a smooth cloth. Do not use ammonia products, solvents, abrasives, etc.

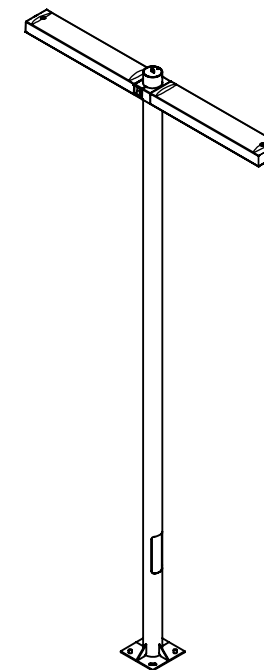
Pursuant to the legislation in force, this product is guaranteed for two years starting from the date of purchase. The technical information supplied by Santa & Cole in relation to dimensions, materials and characteristics may be modified without prior notice.

SANTA & COLE

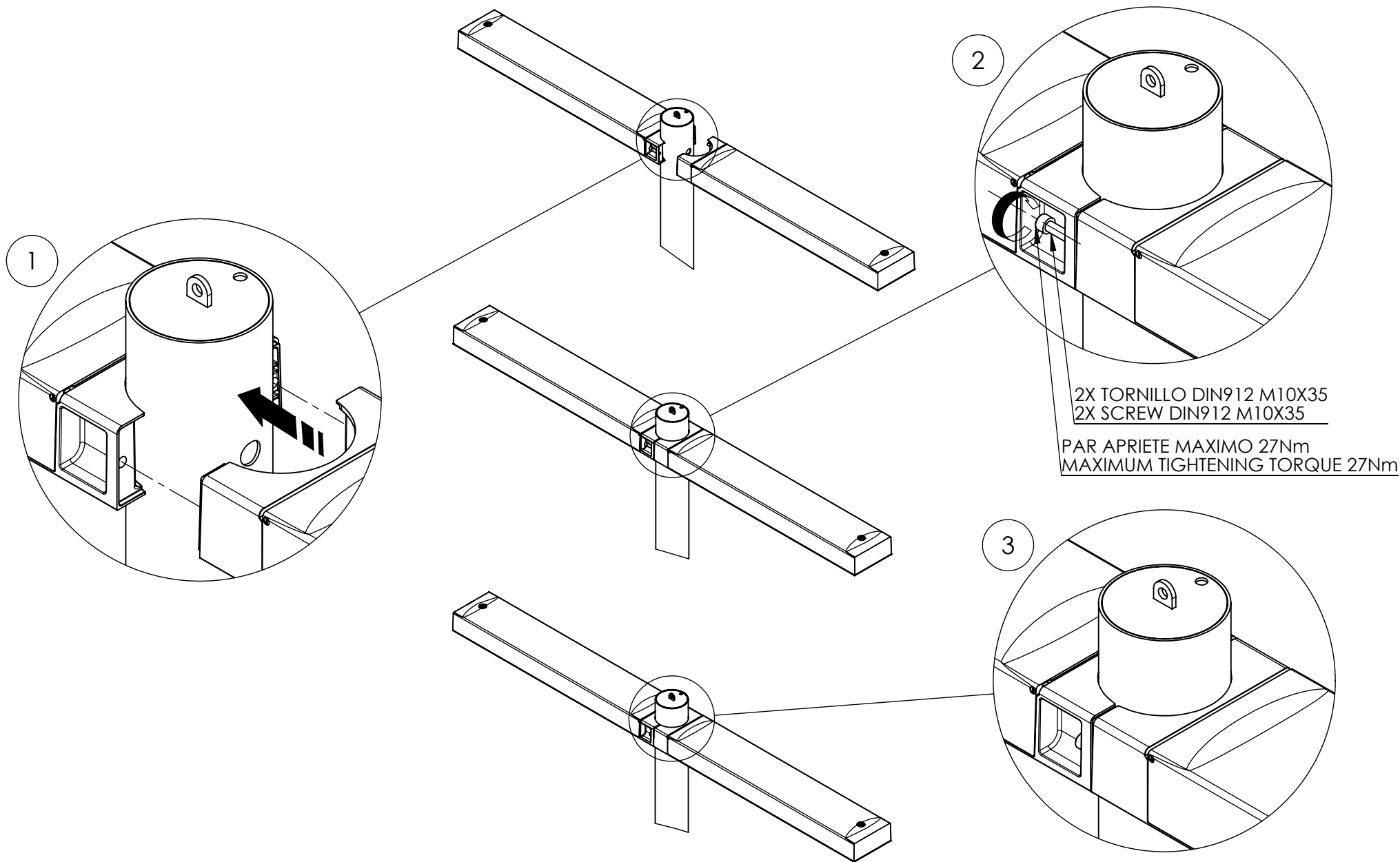
## RAMA ALUMINIO

(Dos luminarias igual altura/  
two luminaries same height)

diseño/design by  
Gonzalo Milá  
2012



instrucciones de montaje  
assembly instructions



instrucciones de montaje  
assembly instructions

RAMA AL (dos luminarias igual altura)  
RAMA AL (two luminaries same height)

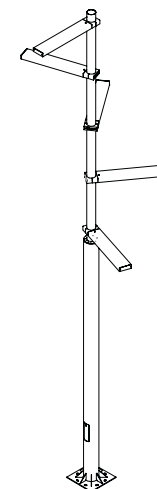
SANTA & COLE



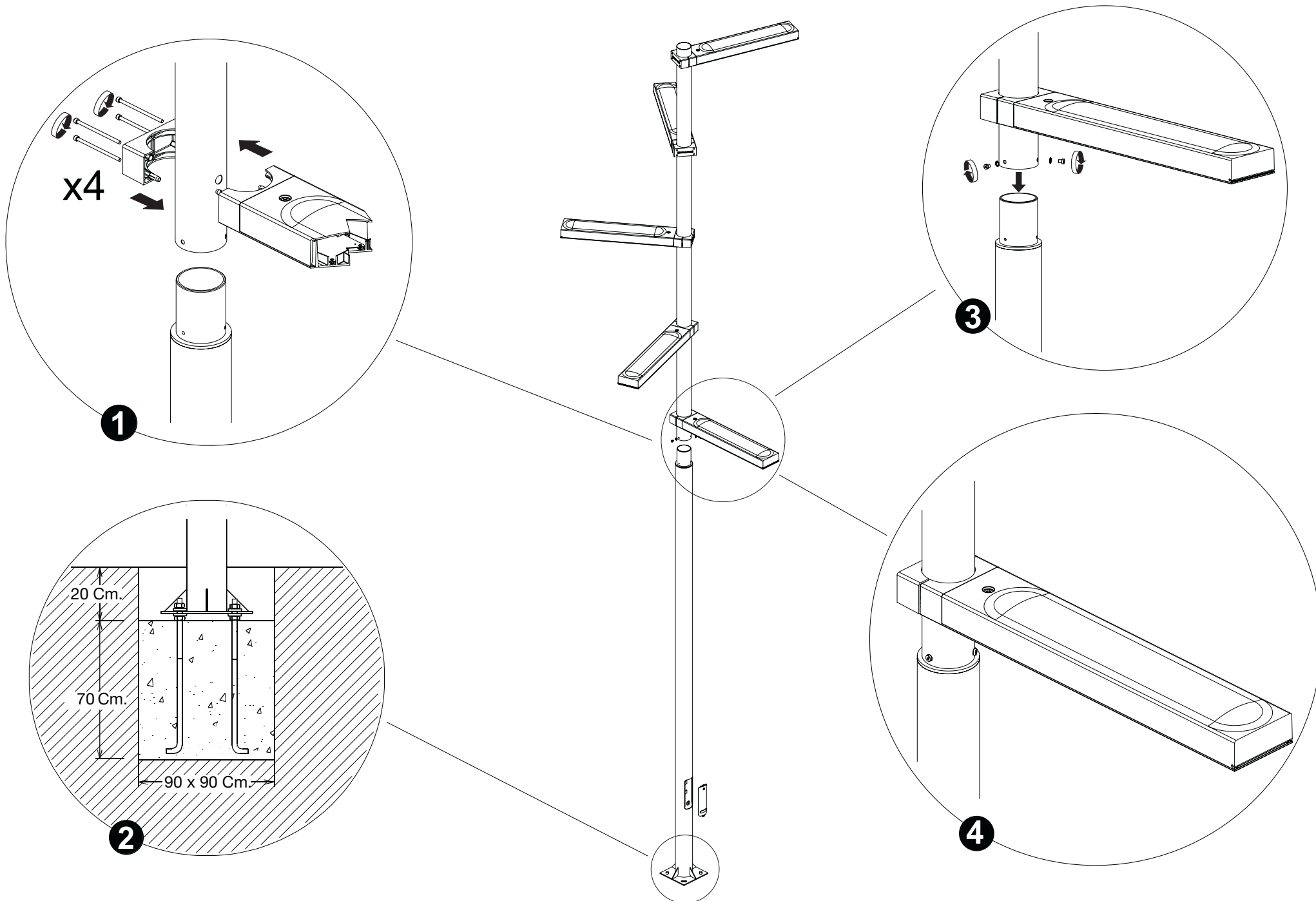
SANTA & COLE

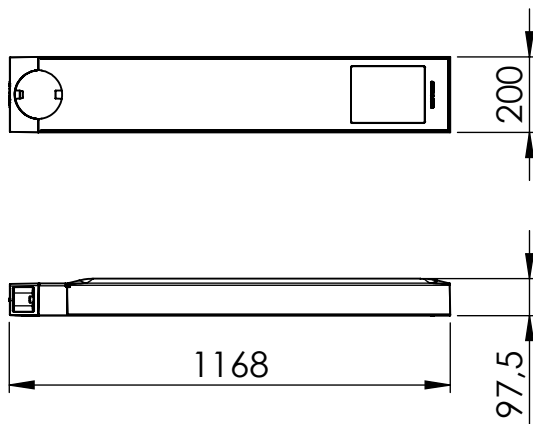
## RAMA 8 mtrs.

diseño/design by  
Gonzalo Milá  
2000



instrucciones de montaje  
assembly instructions





#### CARACTERÍSTICAS TÉCNICAS

Peso: 14Kg

Portalámparas: E40/E27/G12

Fuente de luz: HM/VSAP.

150/100/70/50/39W. (no incluida)

USA AC 120-277V 50/60Hz

EUROPE AC 230V 50Hz

#### INSTRUCCIONES DE SEGURIDAD

Lámpara apta para uso exterior.

No coloque la lámpara en superficies húmedas ni que presenten conductividad eléctrica. Las conexiones eléctricas deben realizarse por personal especializado. Utilice siempre la fuente de luz recomendada. Una vez montada y conectada a la red eléctrica, no la cubra.

Antes de sustituir la fuente de luz asegúrese de que la lámpara está desconectada de la red y fría al tacto. Si el cable o cordón eléctrico está dañado, debe sustituirse exclusivamente por el fabricante, su servicio técnico o una persona de cualificación equivalente con objeto de evitar cualquier riesgo. El fabricante no se hace responsable del uso indebido del producto.

#### MANTENIMIENTO

Limpia con un paño suave. No utilizar productos amoniacales, disolventes, abrasivos, etc.

De acuerdo con la legislación vigente, la garantía de este producto es de dos años a partir de la fecha de compra. La información técnica facilitada por Santa & Cole en cuanto a dimensiones, materiales y características, puede ser modificada sin previo aviso.

#### TECHICAL CHARACTERISTICS

Weight: 14Kg

Bulbholder: E40/E27/G12

Light source: MH/VSAP.

150/100/70/50/39W. (not included)

USA AC 120-277V 50/60Hz

EUROPE AC 230V 50Hz

#### SAFETY INSTRUCTIONS

Lamp suitable only for outdoor use.

Do not place the light source on damp surfaces or those with electric conductivity. The electric connections must be carried out by specialized personnel. Always use the recommended light source.

Do not cover once assembled and connected to the mains.

Before replacing the light source, ensure that it is disconnected from the mains and cold to the touch. If this lamp's electric wire or cord is damaged, it should be replaced exclusively by the manufacturer, its technical service or someone with an equivalent qualification in order to avoid any risk.

The manufacturer is not responsible for improper use of the product.

#### MAINTENANCE

Clean with a smooth cloth. Do not use ammonia products, solvents, abrasives, etc.

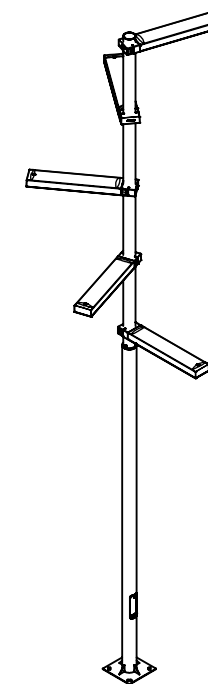
Pursuant to the legislation in force, this product is guaranteed for two years starting from the date of purchase. The technical information supplied by Santa & Cole in relation to dimensions, materials and characteristics may be modified without prior notice.

SANTA & COLE

## RAMA ALUMINIO

(8 mtrs. cinco luminarias/  
8 mtrs. five luminaries)

diseño/design by  
Gonzalo Milá  
2012



instrucciones de montaje  
assembly instructions

