

## INSTRUCCIONES DE SEGURIDAD

Luminaria únicamente de uso doméstico y de interior.  
Las conexiones eléctricas deben realizarse por personal especializado.

Antes de empezar las operaciones de montaje:

Deje sin tensión eléctrica la red.

Extraiga el fusible o deje el interruptor en posición de "desconectado".

Utilice siempre la bombilla recomendada.

68 bombillas Xenón 8.5W 24V 90 lm. 20.000h.

Recomendamos un magnetotérmico de curva lenta (10A) por unidad.

Fusible anti-corriente retardado tipo T 5A 5x20mm. con estructura de devanado en espiral.

Antes de sustituir la bombilla, asegúrese de desconectar la luminaria de la red, y esperar que esté fría al tacto.

El fabricante no se hace responsable del uso indebido de la luminaria.

## SAFETY INSTRUCTIONS

The lamp is for domestic interior use only.

The lamp must be installed by a specialist.

Before connecting the lamp:

Be sure that there is no voltage in the feeding conductors coming from electrical mains.

Remove the fuse or switch off the main switch.

Always use the recommended bulb.

68 Xenon bulbs 8.5W 24V 95lm. 20.000h. We recommend a slow magnetothermic (10A) for each unit.

Delayed action surge protection fuse type T 5A 5x20mm with spiral spool.

Before replacing the bulb, switch off the main electrical switch and wait until the bulb has cooled down.

The manufacturer declines all responsibility for misuse of the lamp.

Características Técnicas / Technical characteristics:

EUROPE AC 230V. 50 Hz.

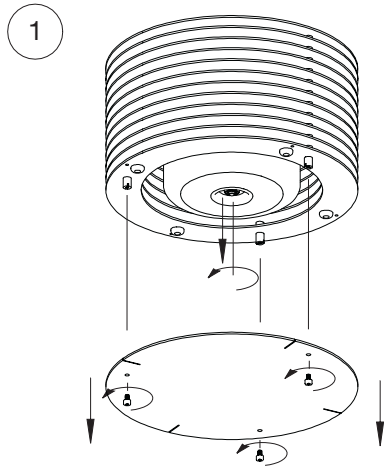
USA/JAPAN AC 110/128V. 60 Hz.



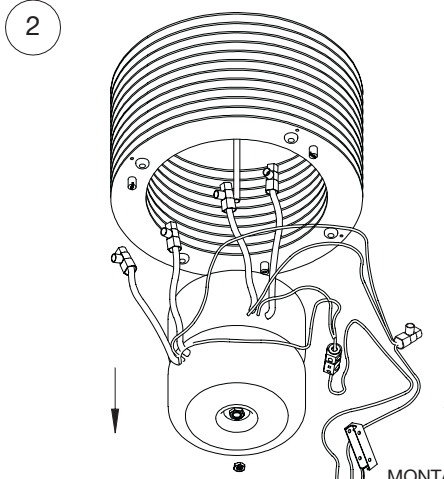
SANTA & COLE

**NIMBA**  
(NIM 12)

INSTRUCCIONES DE MONTAJE



Peso del florón  
Canopy's weight  
15.5 Kg.



MONTAR SEGÚN ESQUEMA DE COLORES.

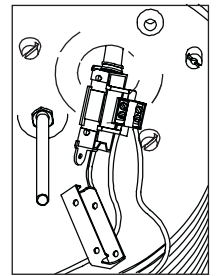
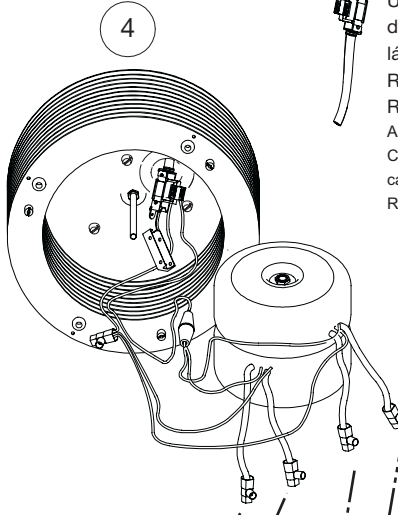
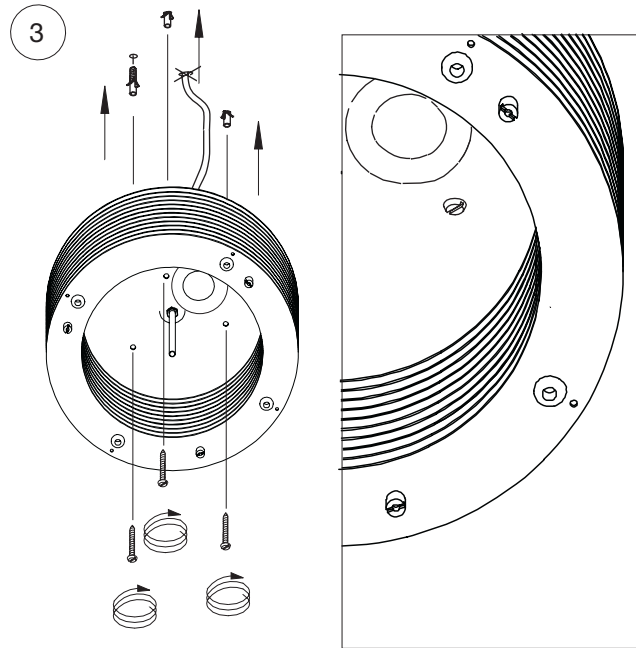
Unir los cables marcados en color NEGRO del transformador con los NEGROS de la lámpara.

Repetir la operación con los marcados en ROJO.

Assemble as shown on drawing.

Connect black cables from transformer with the black cables from the lamp.

Repeat operation with red cables.

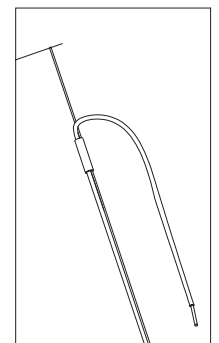
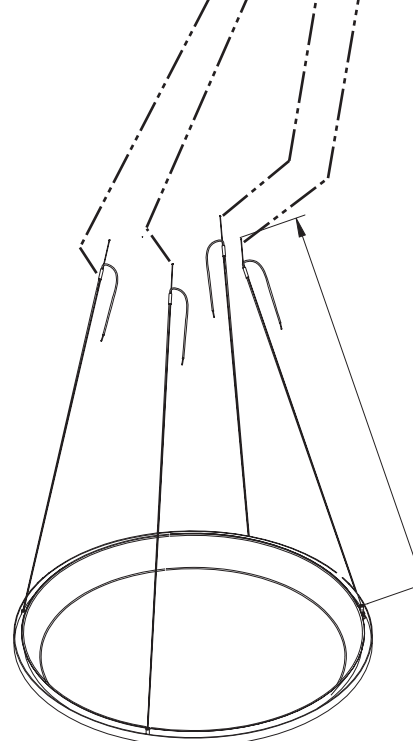
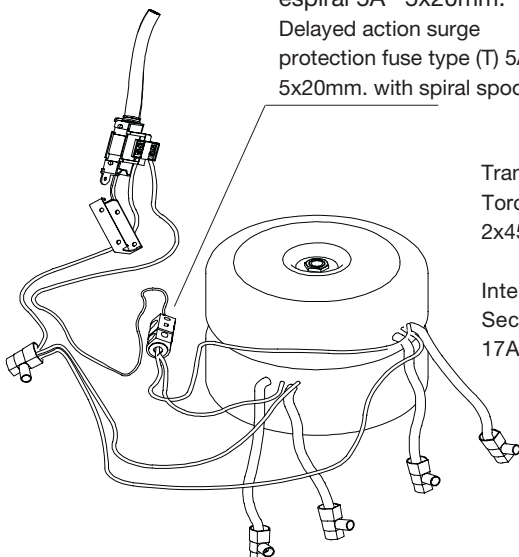


Magnetotérmico de curva lenta (10A) por unidad

wusible anti-sobrecorriente retardado (T) con estructura de devanado en espiral 5A 5x20mm.  
Delayed action surge protection fuse type (T) 5A 5x20mm. with spiral spool.

Transformador toroidal /  
Toroidal Transformer  
2x450V 24V

Intensidad secundario /  
Secondary candle power  
17A



NOTA:

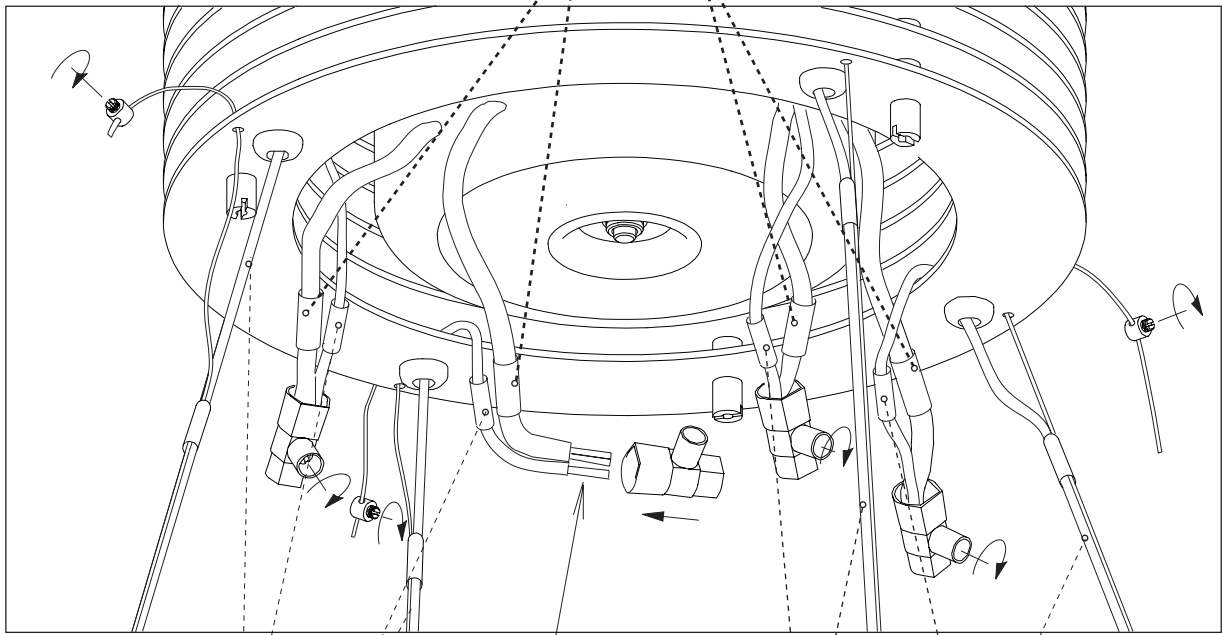
EL CABLE ELÉCTRICO DEBE CORTARSE A LA MEDIDA NECESARIA PARA HACER UNA BUENA CONEXIÓN. ¡NO DEBE ENROLLARSE EL SOBRENTE! PUES AFECTA AL FUNCIONAMIENTO DEL TRANSFORMADOR.

NOTE:

USE SUFFICIENT WIRE TO ENSURE A PROPER CONNECTION. REMOVE EXCESS WIRE SO AS NOT TO AFFECT THE TRANSFORMER'S PERFORMANCE.

Cables transformador marcados en color NEGRO (24V)  
Cables of transformer marked in BLACK (24V)

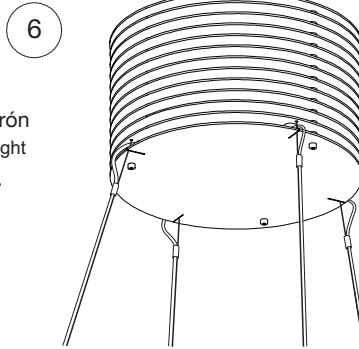
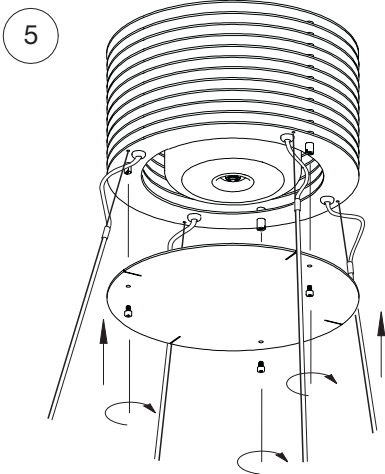
Cables transformador marcados en color ROJO (24V)  
Cables of transformer marked in RED (24V)



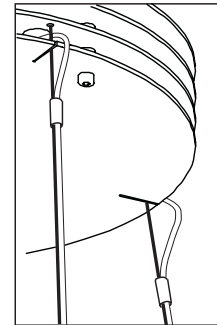
Pelar el cable  
Peel the cable

Cables de alimentación de 24V  
marcados en color NEGRO.  
Power cables (24V) marked in  
BLACK.

Cables de alimentación de 24V  
marcados en color ROJO  
Power cables (24V) marked in RED.

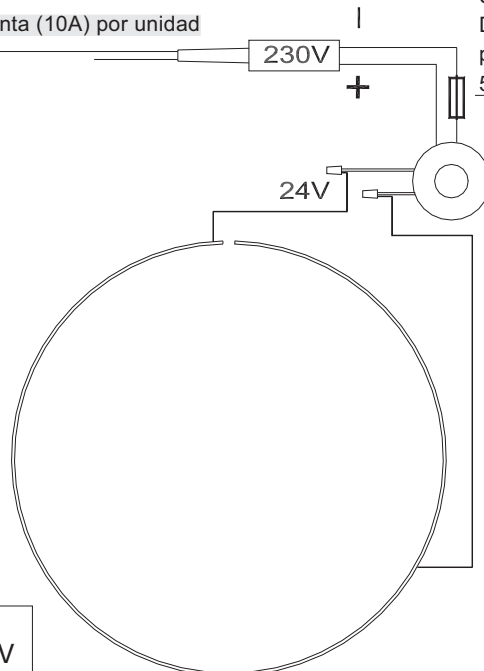
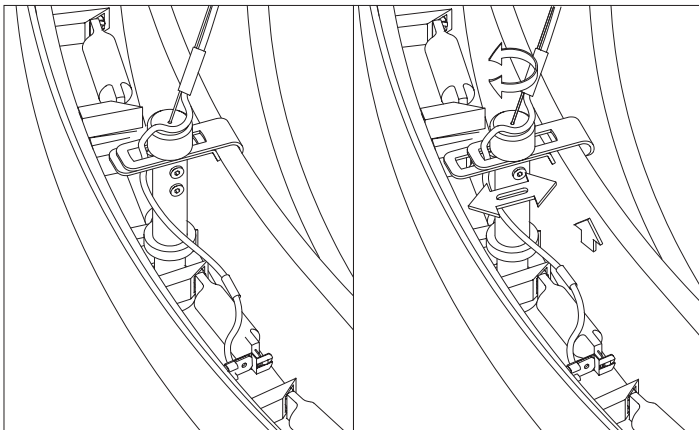


Peso del florón  
Canopy's weight  
15.5 Kg.



Magnetotérmico de curva lenta (10A) por unidad

Fusible anti-sobrecorriente  
retardado (T) con  
estructura de devanado en  
espiral 5A 5x20mm.  
Delayed action surge  
protection fuse type (T) 5A  
5x20mm. with spiral spool.



Transformador toroidal /  
Toroidal Transformer  
450V 24V

Intensidad secundario /  
Secondary candle power  
17A

NIMBA 12 578W 68 BOMBILLAS/BULBS 8.5W 24V