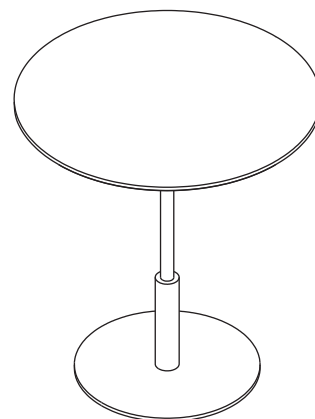


DIANA ALTA

Federico Correa
Alfonso Milá
Miguel Milá

Mesa
Table
Table



santacole.com

CARACTERÍSTICAS TÉCNICAS/ TECHNICAL CHARACTERISTICS/ CARACTÉRISTIQUES TECHNIQUES

Apta sólo para uso interior/ Suitable only for indoor use.

Peso/ Weight/ Poids (Sin embalaje/ Unpacked/ Sans emballage): 7 Kg



MANTENIMIENTO

Limpiar con un paño suave ligeramente humedecido con una solución jabonosa.

No utilizar productos amoniacales, disolventes o abrasivos.

De acuerdo con la legislación vigente, la garantía de este producto es de dos años a partir de la fecha de suministro. La información técnica facilitada por Santa & Cole en cuanto a dimensiones, materiales y características, puede ser modificada sin previo aviso. Asimismo es necesario conservar las instrucciones de montaje para su futuro.

El fabricante no se hace responsable del uso indebido del producto.

MAINTENANCE

Clean with a smooth cloth slightly damp with a soapy solution.

Do not use ammonia products, solvents or abrasives.

Pursuant to the legislation in force, this product is guaranteed for two years starting from the date of purchase. The technical information supplied by Santa & Cole in relation to dimensions, materials and characteristics may be modified without prior notice. It is also necessary to keep the assembly instructions for future maintenance. The manufacturer is not responsible for improper use of the product.

ENTRETIEN

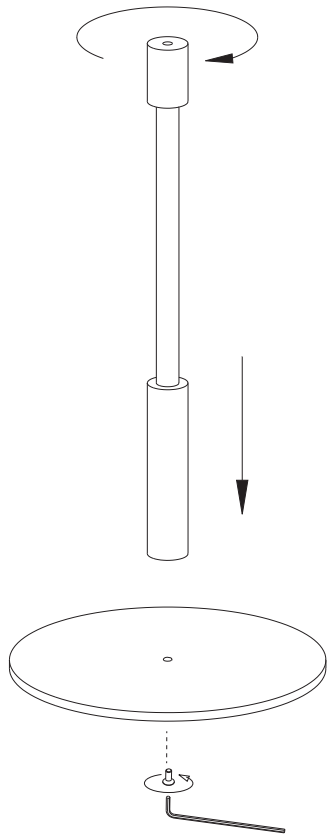
Nettoyer avec un chiffon doux.

Ne pas utiliser de l'ammoniaque, des solvants ou des abrasifs.

Selon la législation actuelle, la garantie de ce produit est de deux ans à compter de la date de livraison. Les informations techniques fournies par Santa & Cole sur les dimensions, les matériaux et les caractéristiques peuvent être modifiées sans préavis. Il est également nécessaire de conserver les instructions de montage pour l'entretien futur.

Le fabricant n'est pas responsable de la mauvaise utilisation du produit.

01



02

