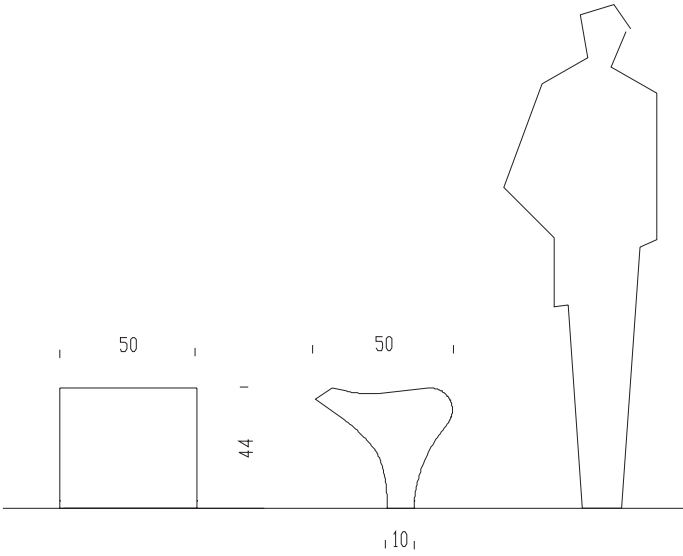
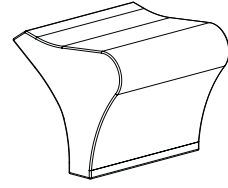


CUERPO / BODY		
Peso / Weight		12.750 Kg
Material / Material	Medida / Measure	Acabado / Finish
Polietileno	44cmx50cmx50cm	Negro texturizado Textured black



SUMINISTRO
SUPPLY LIST



x1 Banco / Bench



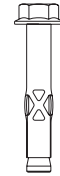
x1 Anclaje / Anchorage



x6 DIN 7984 M10x25 INOX



x6 DIN 127 M10 INOX



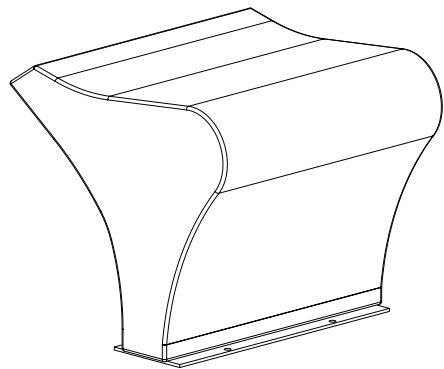
x4 Anclaje metálico / metal fixing



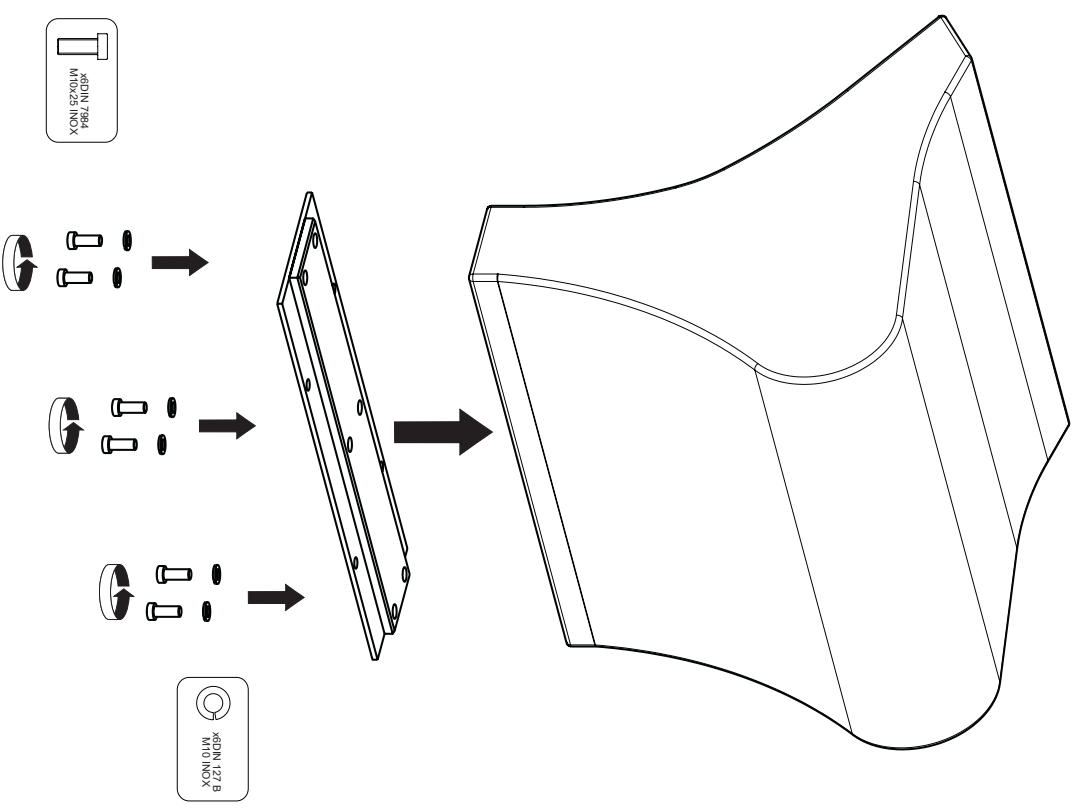
SANTA & COLE

IOLA

diseño/design by
RCR Arquitectes
2004



1



2

