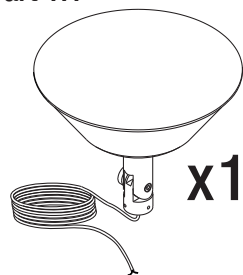
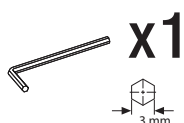
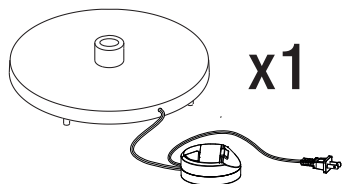


Part 1.1



Part 1

Part 1.2



3 mm

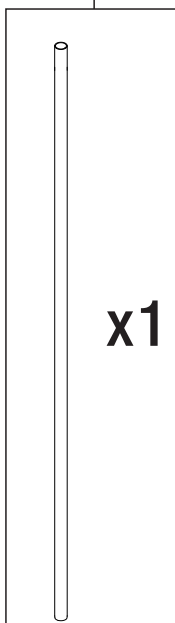


x2

Model :

SW-1 Min # 24x2 Max #16x1+#18x2

Part 2



GATCPAC

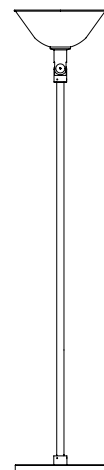
cULus

Josep Torres Clavé

Luminaria de pie/

Floor fixture /

Luminaire sur pied



www.santacole.com

CARACTERÍSTICAS TÉCNICAS / TECHNICAL CHARACTERISTICS / CARACTÉRISTIQUES TECHNIQUES

Peso / Weight / Poids: 11,3 kg / 24.9 lb

La longitud del cable eléctrico es / The electric wire length is / Longueur du fil électrique: 4 m / 157.5 "

Portalámparas / Bulbholder / Douille: E26

Fuente de luz recomendada / Light source Recommended / Source de lumière Recommandée : (no incluida / not included / non incluse)

1 x Bombilla LED/ LED Bulb/ Ampoule LED: 12 W

Potencia.Máx (W) / Máx Power (W) / Max. Puissance (W): 15W

Incluye dimmer / Dimmer included / Comprend gradateur

USA / CANADA (Voltaje / Voltage / Tension)

120Vac 60 Hz

JAPAN (Voltaje / Voltage / Tension)

100Vac 60 Hz

Normativa / Regulations / Règles

cULus No Class 2 UL-153 E-352592 IP 20

MANTENIMIENTO

Limpiar con un paño suave. No utilizar productos amoniacales, disolventes, abrasivos, etc.

De acuerdo con la legislación vigente, la garantía de este producto es de tres años a partir de la fecha de compra. La información técnica facilitada por Santa & Cole en cuanto a dimensiones, materiales y características, puede ser modificada sin previo aviso. Asimismo es necesario conservar las Instrucciones de montaje para su futuro mantenimiento.

MAINTENANCE

Clean with a smooth cloth. Do not use ammonia products, solvents, abrasives, etc. Pursuant to the legislation in force, this product is guaranteed for three years starting from the date of purchase. The technical information supplied by Santa & Cole in relation to dimensions, materials and characteristics may be modified without prior notice. It is also necessary to keep the Assembly instructions for future maintenance.

ENTRETIEN

Nettoyer avec un chiffon doux. Ne pas utiliser de l'ammoniaque, des solvants, des abrasifs, etc.

En vertu de la législation en vigueur, la garantie de ce produit est de trois ans à compter de la date d'achat. Les informations techniques fournies par Santa & Cole sur les dimensions, les matériaux et les caractéristiques peuvent être modifiées sans préavis. Il est également nécessaire de conserver les instructions de montage pour

INSTRUCCIONES DE SEGURIDAD

Luminaria apta sólo para uso interior. Temperatura ambiente 25°C.

No coloque la luminaria en superficies húmedas ni que presenten conductividad eléctrica.

Las conexiones eléctricas deben realizarse por personal especializado.

Utilice siempre la fuente de luz recomendada o equivalente.

Una vez montada y conectada a la red eléctrica, no la cubra.

Antes de sustituir la fuente de luz asegúrese de que la luminaria está desconectada de la red y fría al tacto.

Si el cable o cordón eléctrico está dañado, debe sustituirse exclusivamente por el fabricante, su servicio técnico o una persona de cualificación equivalente con objeto de evitar cualquier riesgo.

El fabricante no se hace responsable del uso indebido del producto.

SAFETY INSTRUCTIONS

Fixture suitable only for indoor use. Interior Temperature 25°C.

Do not place the light source on damp surfaces or those with electric conductivity.

The electric connections must be carried out by specialized personnel.

Always use the recommended light source or equivalent.

Do not cover once assembled and connected to the mains.

Before replacing the light source, ensure that it is disconnected from the mains and cold to the touch.

If this fixture electric wire or cord is damaged, it should be replaced exclusively by the manufacturer, its technical service or someone with an equivalent qualification in order to avoid any risk.

The manufacturer is not responsible for improper use of the product.

CONSIGNES DE SECURITE

Luminaire appropriée pour une utilisation en intérieur uniquement. Température ambiante 25°C.

Ne placez pas la luminare sur des surfaces mouillées ou qui présentent une conductivité électrique.

Les connexions électriques doivent être effectuées par du personnel qualifié.

Toujours utiliser la source de lumière recommandée ou équivalente.

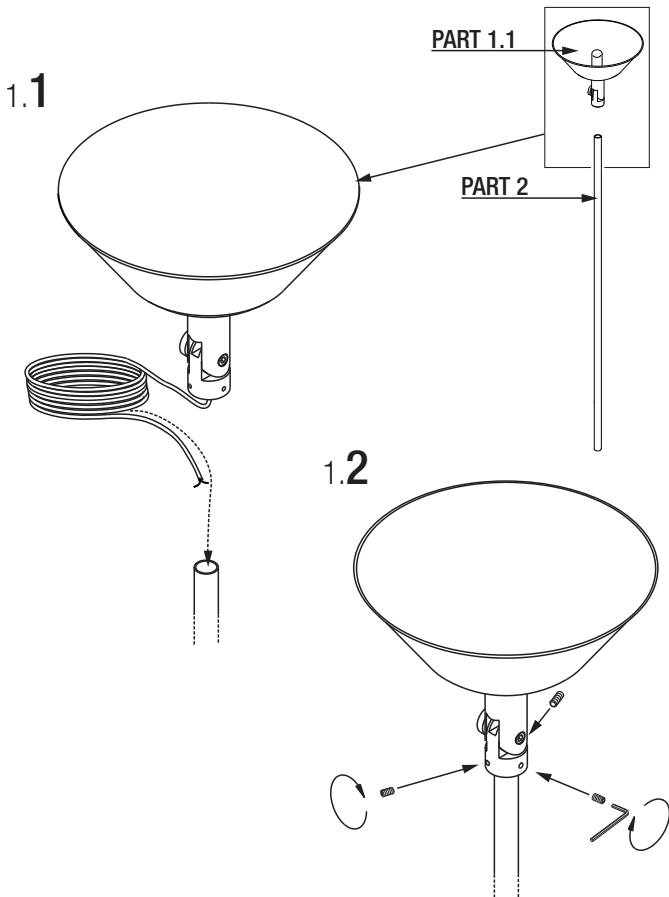
Une fois installée et branchée sur le secteur, ne pas couvrir.

Avant de remplacer la source de lumière, assurez-vous que la luminare est déconnectée du secteur et froide au toucher.

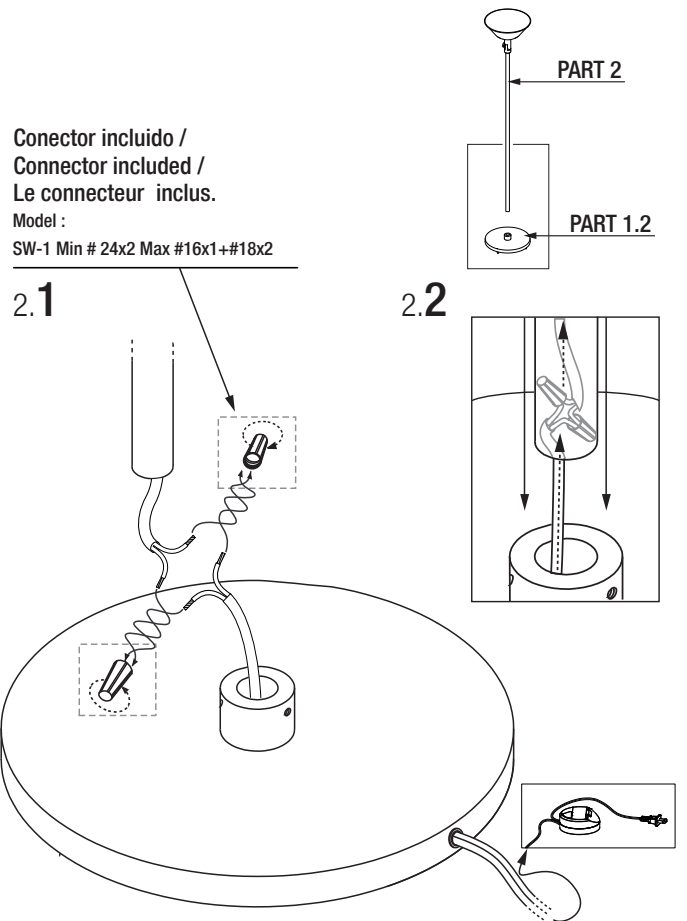
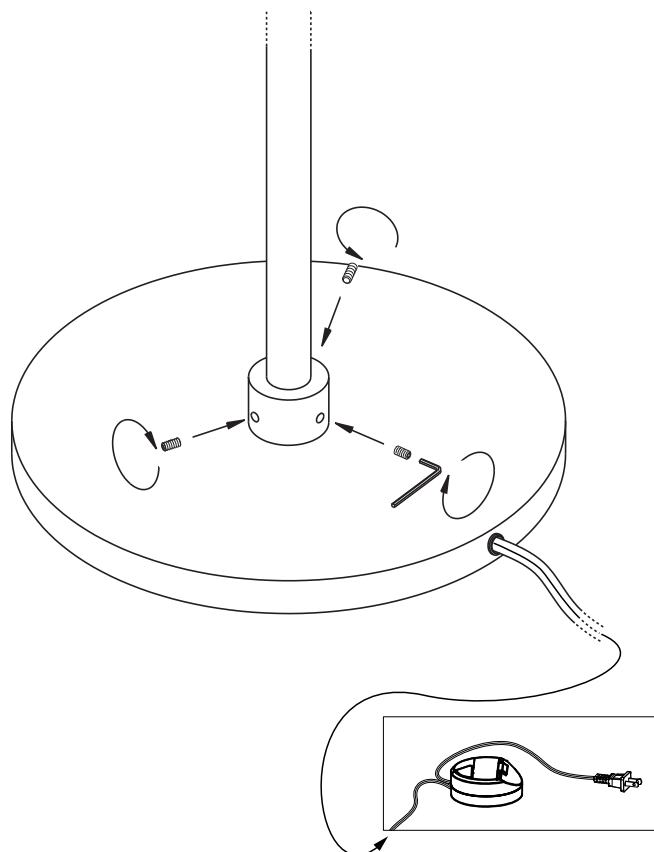
Si le câble ou le cordon est endommagé, il doit être remplacé exclusivement par le fabricant, son agent technique ou toute autre personne qualifiée afin d'éviter tout risque.

01

Ensamblar PARTE 2 sólo con PARTE 1.1 /
 Assemble PART 2 only with PART 1.1 /
 Assembler PARTIE 2 seulement avec PARTIE 1.1

**02**

Ensamblar PARTE 2 sólo con PARTE 1.2 /
 Assemble PART 2 only with PART 1.2 /
 Assembler PARTIE 2 seulement avec PARTIE 1.2

**03**

Esta lámpara portátil tiene un **enchufe polarizado** (una pata es más ancha que la otra) como una función para reducir el riesgo de descarga eléctrica. Este enchufe entrará en un tomacorriente polarizado de una sola manera /
 This portable luminaire has a **polarized plug** (one blade is wider than the other) as a feature to reduce the risk of electric shock. This plug will fit in a polarized outlet only one way /
 Cette lampe portable est équipée d'une **fiche polarisée** (avec une broche plus étroite que l'autre) afin de réduire les risques de décharge électrique. Cette fiche ne peut être adaptée à une prise de courant électrique polarisée que d'une seule façon.

