

#### INSTRUCCIONES DE SEGURIDAD

Luminaria únicamente de uso doméstico y de interior.  
Las conexiones eléctricas deben realizarse por personal especializado.

Antes de empezar las operaciones de montaje:

Deje sin tensión eléctrica la red.

Utilice siempre la bombilla recomendada.

Bombilla incand. Máx. 60W tubular (Ø32x140mm.) E27.

Antes de sustituir la bombilla, asegúrese de desconectar la luminaria de la red, y esperar que esté fría al tacto.

El fabricante no se hace responsable del uso indebido de la luminaria.

#### SAFETY INSTRUCTIONS

The lamp is for domestic interior use only.

The lamp must be installed by a specialist.

Before connecting the lamp:

Be sure that there is no voltage in the feeding conductors coming from electrical mains.

Always use the recommended bulb.

Incandescent bulb. Max. 60W tubular (Ø32x140mm.) E27 in Europe. E26 in USA/Japan.

Before replacing the bulb, switch off the main electrical switch and wait until the bulb has cooled down.

The manufacturer declines all responsibility for misuse of the lamp.

Características Técnicas / Technical characteristics:

EUROPE AC 230V. 50 Hz.

USA/JAPAN AC 110/128V. 60 Hz. IP20



  
SANTA & COLE

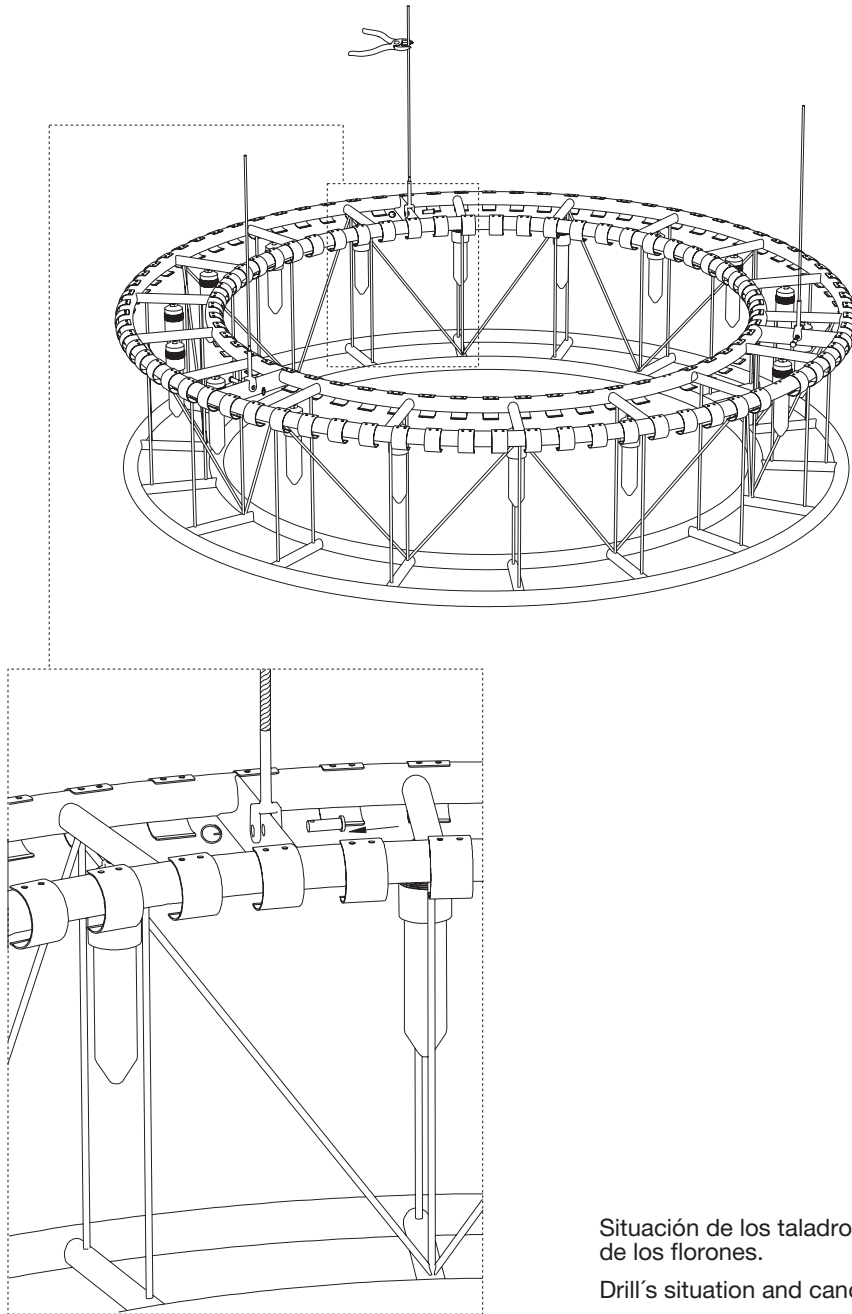
## ESTADIO Ø150

(EST15 + FSCG3)

## INSTRUCCIONES DE MONTAJE

ASSEMBLY INSTRUCTIONS

1



Situación de los taladros y posicionamiento de los florones.  
Drill's situation and canopy's position.

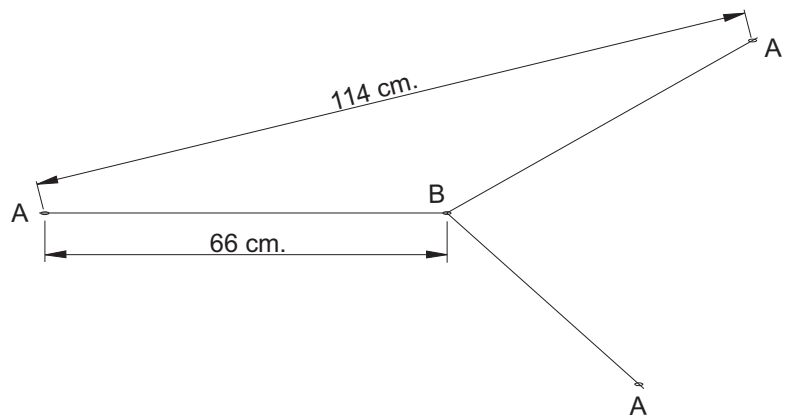
2

Recomendaciones para el taladrado en hormigón:

- Broca de Ø10 mm.
- Profundidad mínima de 60mm.

Recommendations to make drill's in concrete:

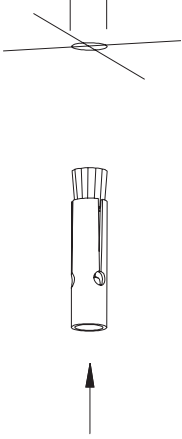
- Bit of Ø10 mm.
- Minimun depth: 60 mm.



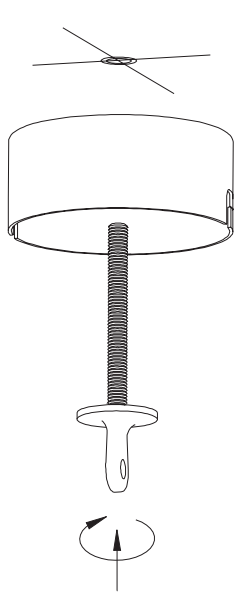
A

Ø10 mm.

3



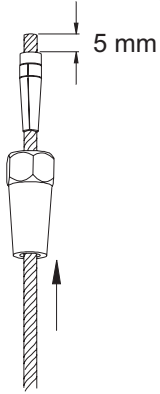
4



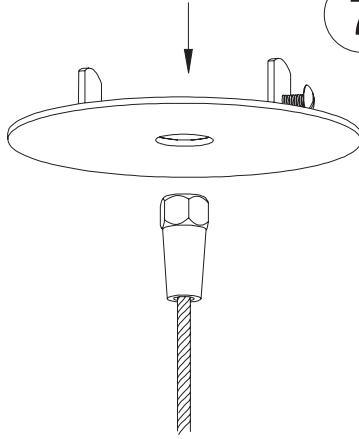
5



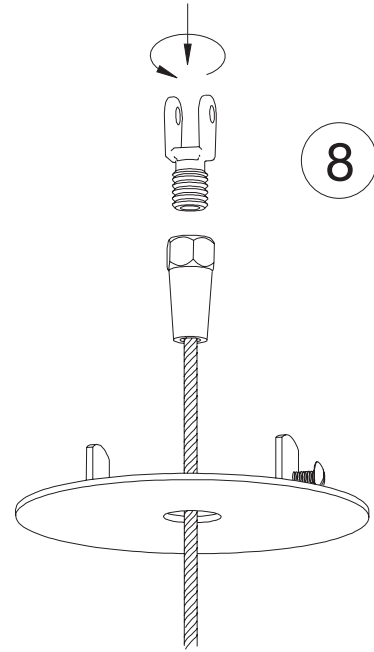
6



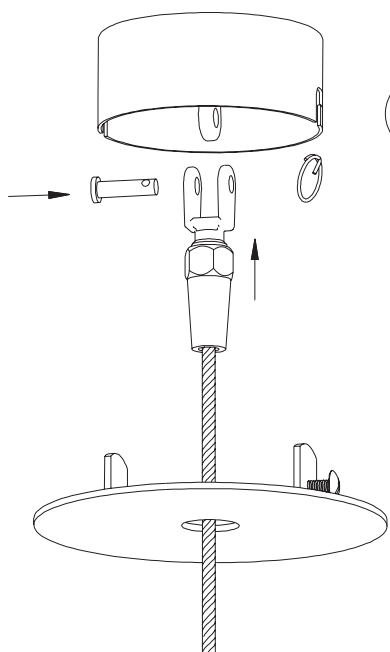
7



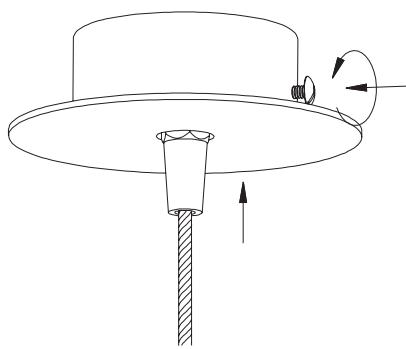
8



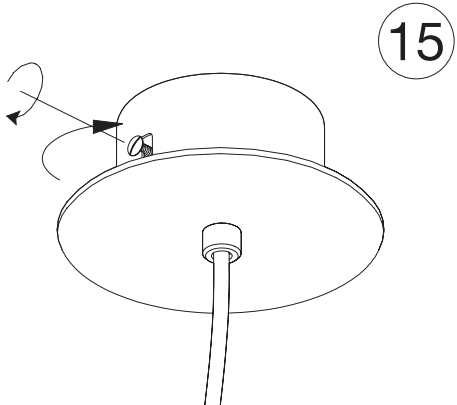
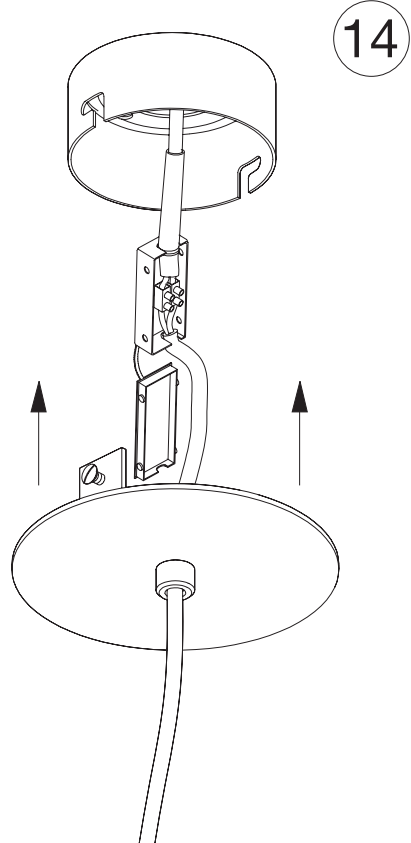
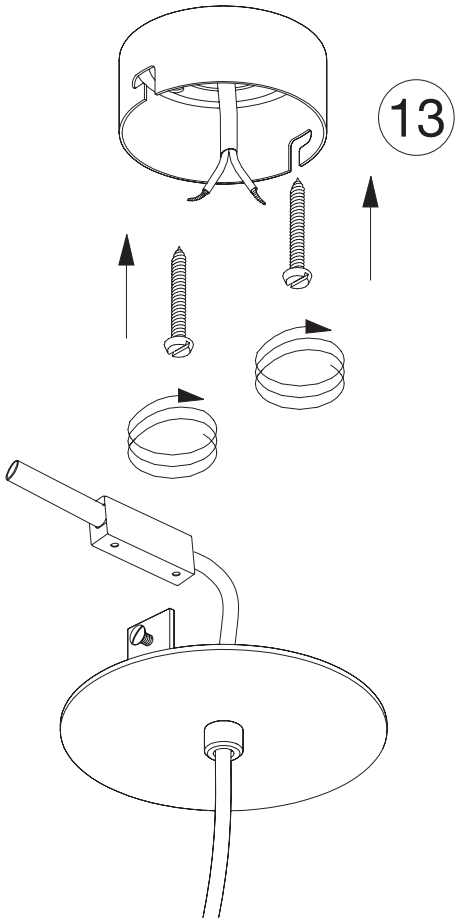
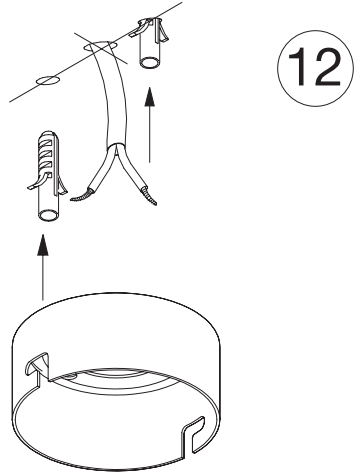
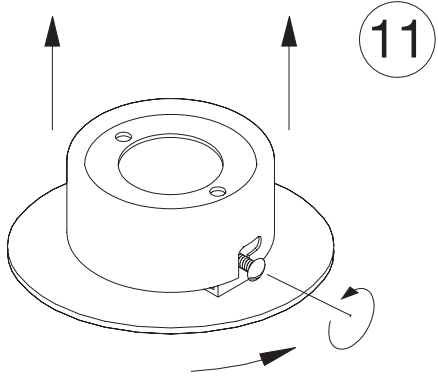
9



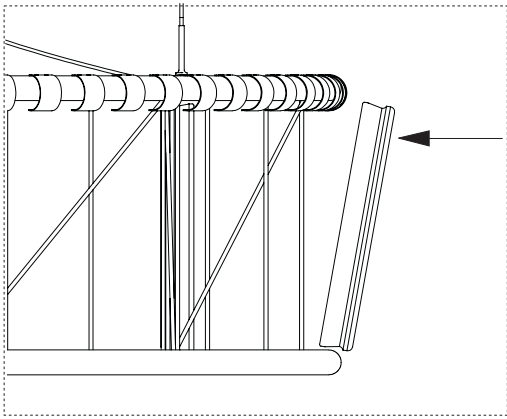
10



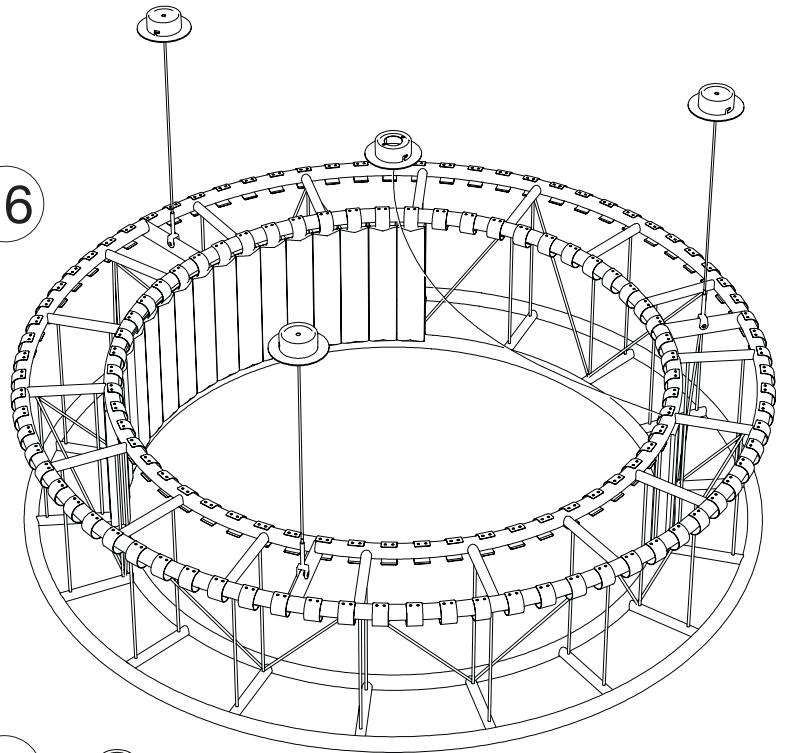
**B**



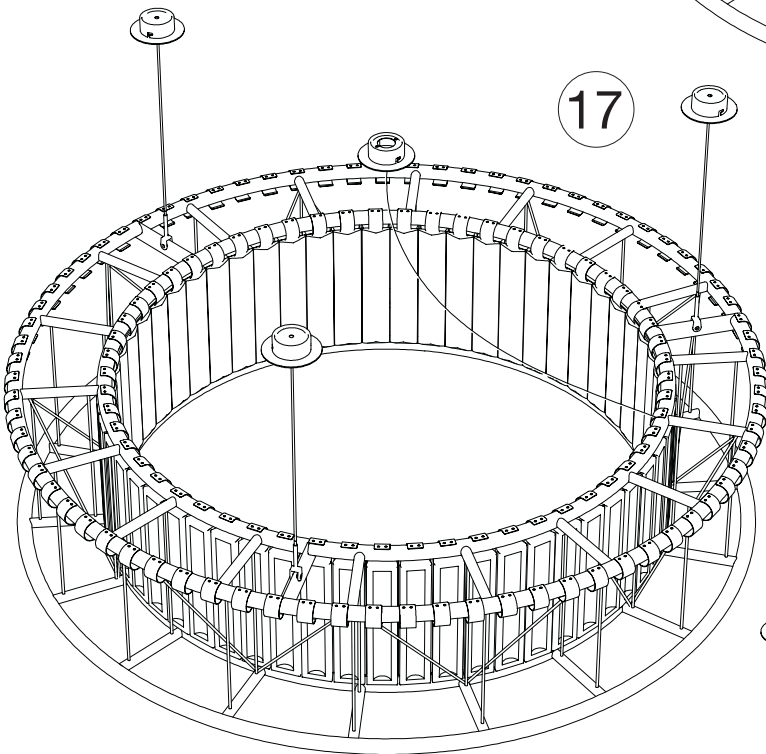
Montar segun distribución  
de pesos.  
Assemble as shown on drawing.



16

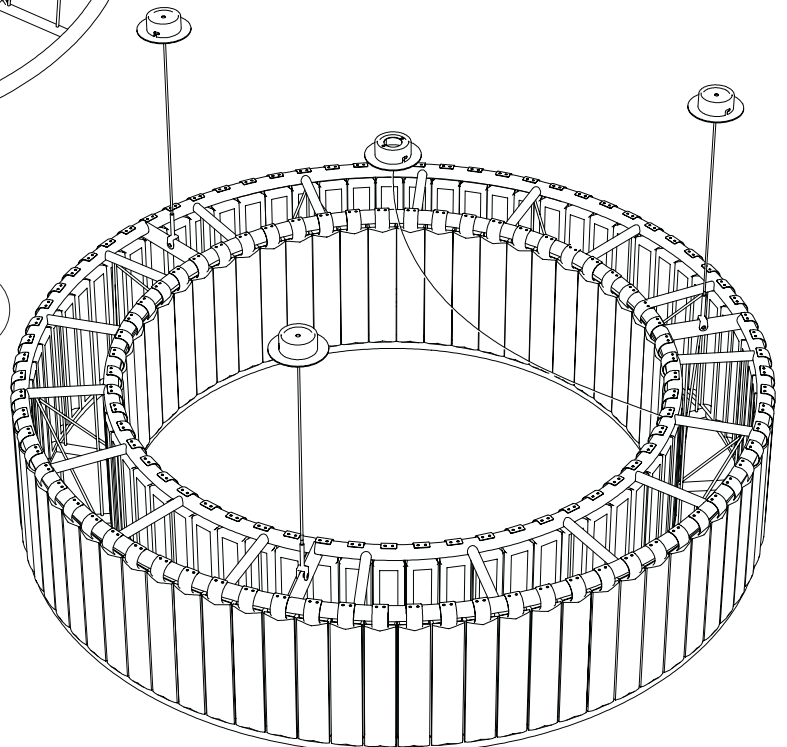


17



Peso total  
Total weight  
220 Kg.

18



ESTADIO 150	1080W	18 BOMBILLAS/BULBS 60W 230V
	414W	18 BOMBILLAS TC-TSE/TC-TSE BULBS 23W 230V