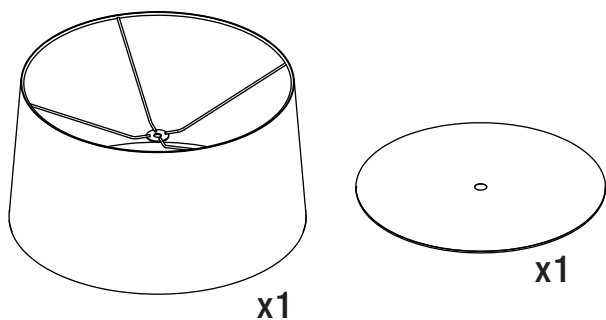
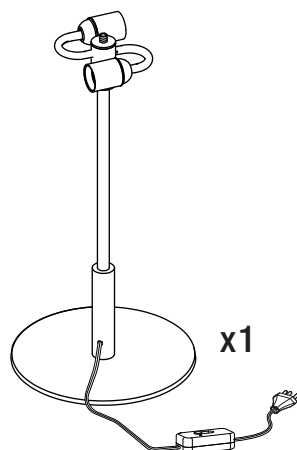


Part 2



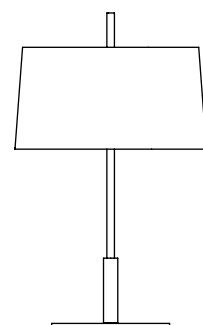
Part 1



DIANA MENOR

Federico Correa
Alfonso Milá
Miguel Milá

Lámpara de sobremesa/
Table lamp/
Luminária de mesa /




santacole.com

CARACTERÍSTICAS TÉCNICAS/ TECHNICAL CHARACTERISTICS/ CARACTERÍSTICAS TÉCNICAS

Peso/ Weight/ Peso (Sin embalaje/ Unpacked/ Sem embalagem): 3,8 kg / 8.3 lb
La longitud del cable eléctrico/ The electric wire length/ Comprimento do cabo eléctrico: 2,5 m / 136.5"
Portalámparas/ Bulbholder/ Porta-Lâmpada: E27
Fuente de luz recomendada (regulable) / Recommended Light Source (dimmable) / Fonte de luz recomendada (dimmable):
 (no incluida/ not included/ não incluído)
2 x Bombilla LED/ LED Bulb/ Lâmpada LED: 12 W
2 x Fluorescencia compacta/ Compact fluorescent/ Fluorescência compacta: 11 W
2 x Incandescente/ Incandescent/ Incandescente: Máx. 40 W
 Alt. máx./ Max. hgt./ Alt. max.: 115 mm / 4.5"

Incluye dimmer / Dimmer included/ Inclui dimmer.

Tensión de entrada/ Input voltage/ Tensão de entrada:
 USA/CANADA 120Vac. 60Hz

Normativa/ Regulations/ Normativa:
 **us** Non-Class 2 *Dry location only*
 UL-153; E-352592

MANTENIMIENTO

Limpiar con un paño suave. No utilizar productos amoniacales, disolventes o abrasivos.
 De acuerdo con la legislación vigente, la garantía de este producto es de dos años a partir de la fecha de suministro. La información técnica facilitada por Santa & Cole en cuanto a dimensiones, materiales y características, puede ser modificada sin previo aviso. Asimismo es necesario conservar las Instrucciones de montaje para su futuro.

MAINTENANCE

Clean with a smooth cloth. Do not use ammonia products, solvents or abrasives.
 Pursuant to the legislation in force, this product is guaranteed for two years starting from the date of purchase. The technical information supplied by Santa & Cole in relation to dimensions, materials and characteristics may be modified without prior notice. It is also necessary to keep the Assembly instructions for future maintenance.

MANTENÇÃO

Limpar com um pano suave. Não utilizar produtos amoniacais, dissolventes ou abrasivos.
 De acordo com a legislação vigente, a garantia deste produto é de dois anos a partir da data de compra. A informação técnica facilitada por Santa & Cole quanto a dimensões, materiais e características, pode ser modificada sem aviso prévio. Também é necessário conservar as instruções de montagem para o futuro.

INSTRUCCIONES DE SEGURIDAD

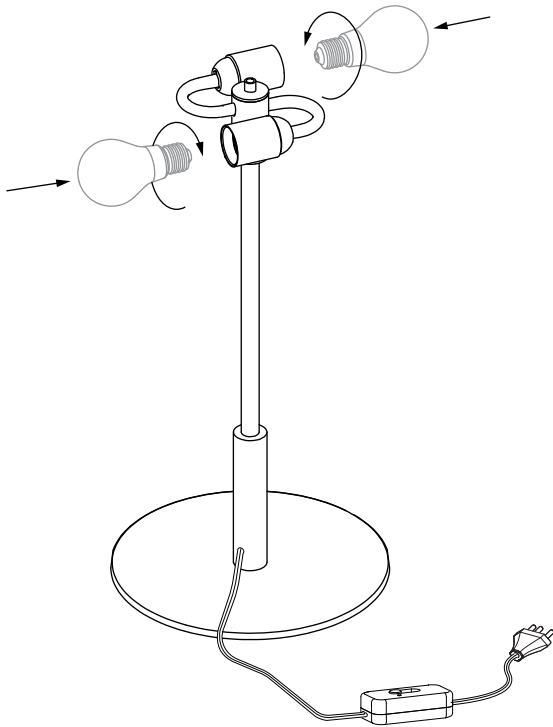
Lámpara apta sólo para uso interior.
 La lámpara pesa: 3,8 kg / 8.3 lb.
 No coloque la lámpara en superficies húmedas ni que presenten conductividad eléctrica.
 Las conexiones eléctricas deben realizarse por personal especializado. Utilice siempre la fuente de luz recomendada o equivalente. Una vez montada y conectada a la red eléctrica, no la cubra. Antes de sustituir la fuente de luz asegúrese de que la lámpara está desconectada de la red y fría al tacto. Si el cable o cordón eléctrico está dañado, debe sustituirse exclusivamente por el fabricante, su servicio técnico o una persona de cualificación equivalente con objeto de evitar cualquier riesgo. El fabricante no se hace responsable del uso indebido del producto.

SAFETY INSTRUCTIONS

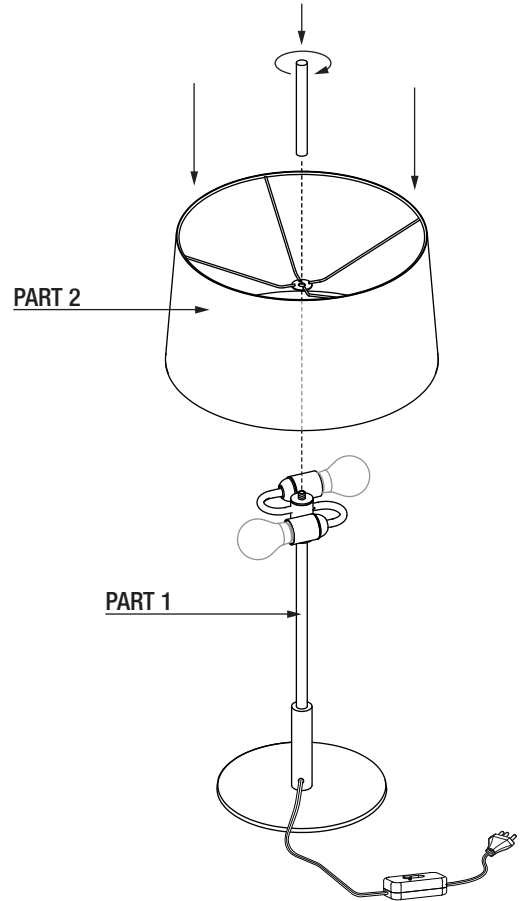
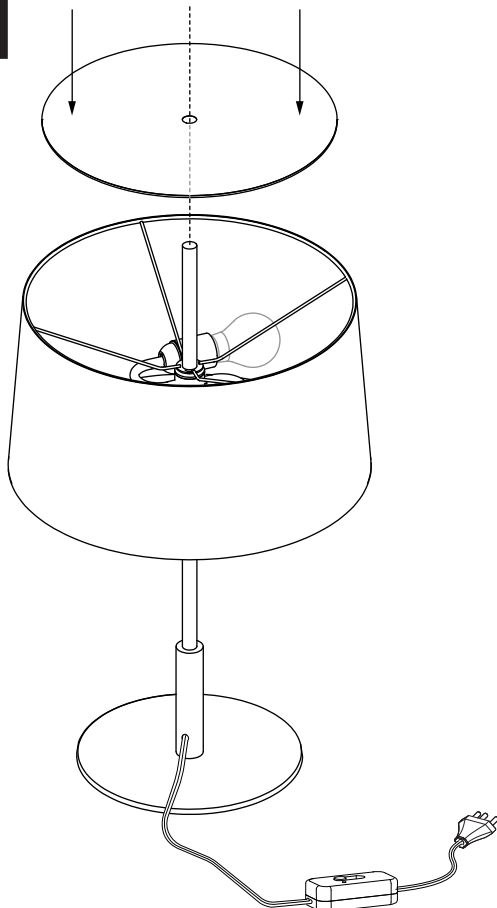
Lamp suitable only for indoor use.
 The lamp weighs: 3,8 kg / 8.3 lb.
 Do not place the light source on damp surfaces or those with electric conductivity. The electric connections must be carried out by specialized personnel. Always use the recommended light source or equivalent. Do not cover once assembled and connected to the mains. Before replacing the light source, ensure that it is disconnected from the mains and cold to the touch. If this electric wire or cord is damaged, it should be replaced exclusively by the manufacturer, its technical service or someone with an equivalent qualification in order to avoid any risk. The manufacturer is not responsible for improper use of the product.

INSTRUÇÕES DE SEGURANÇA

Luminária recomendada só para uso interior.
 A luminária pesa: 3,8 kg / 8.3 lb.
 Não coloque a luminária em superfícies úmidas nem que tenham condutividade elétrica.
 Toda instalação elétrica deve ser realizada por um profissional especializado. Utilize sempre a fonte de luz recomendada ou equivalente. Uma vez montada e ligada à rede elétrica, não cubra a luminária. Antes de substituir a fonte de luz, assegure-se que a luminária está desligada da rede e fria ao tato. No caso de o cabo ou cordão elétrico estar danificado, só deve ser substituído pelo fabricante, por seu serviço técnico ou por uma pessoa de qualificação equivalente para evitar qualquer risco. O fabricante não se responsabiliza do uso indevido do produto.

01**02**

Ensamblar PARTE 1 sólo con PARTE 2 /
 Assemble PART 1 only with PART 2 /
 Monte a PARTE 1 somente com PARTE 2 /

**03****04**