

Características Técnicas / Technical characteristics:

Apto sólo para uso interior.
Suitable only for indoor use.
Peso / Weight: 11 Kg.



SANTA & COLE

DIANA BAJA
Federico Correa
Alfonso Milá
Miguel Milá

MANTENIMIENTO

El fabricante no se hace responsable del uso indebido del producto.
No utilizar productos amoniacales, disolventes, abrasivos, etc.

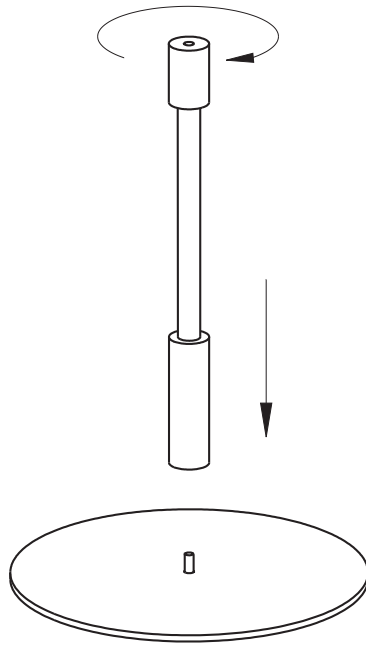
De acuerdo con la legislación vigente, la garantía de este producto es de dos años a partir de la fecha de compra. La información técnica facilitada por Santa & Cole en cuanto a dimensiones, materiales y características, puede ser modificada sin previo aviso.

MAINTENANCE

The manufacturer is not responsible for improper use of the product.
Do not use ammonia products, solvents, abrasives, etc.

Pursuant to the legislation in force, this product is guaranteed for two years starting from the date of purchase. The technical information supplied by Santa & Cole in relation to dimensions, materials and characteristics may be modified without prior notice.

1



2

