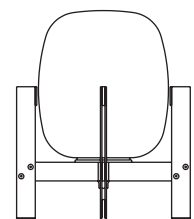
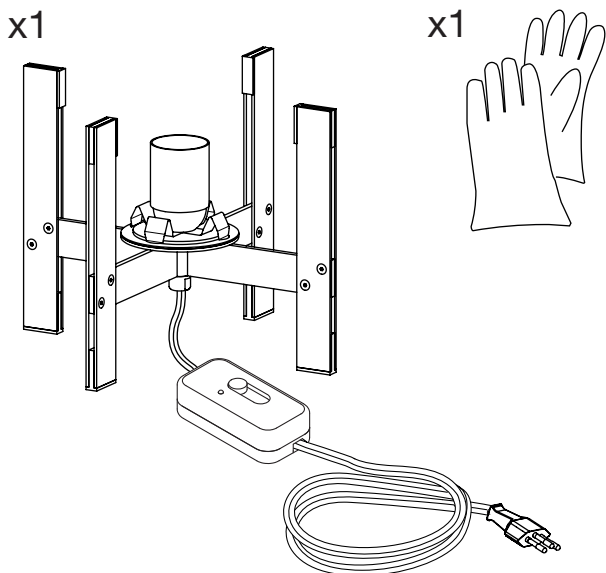


CESTITA METÁLICA MIGUEL MILÁ

Lámpara de sobremesa
Table lamp
Luminária de mesa



santacole.com

CARACTERÍSTICAS TÉCNICAS/ TECHNICAL CHARACTERISTICS/ CARACTERÍSTICAS TÉCNICAS

Peso/ Weight/ Peso (Sin embalaje/ Unpacked/ Sem embalagem): 2,5 kg / 5.5 lb

La longitud del cable eléctrico/ The electric wire length/ Comprimento do cabo eléctrico: 2,25 m / 88.6"

Portalámparas/ Bulbholder/ Soquete: E27

Fuente de luz recomendada (regulable) / **Recommended Light Source** (dimnable) /

Fonte de luz recomendada (regulável):

(no incluida/ not included/ não incluída)

Bombilla LED/ LED Bulb/ Lâmpada LED: 4,5 W

Potência.Máx (W) / Máx Power (W) / Max. Puissance (W): 8W

Alt. máx./ Max. hgt./ Alt. máx.: 105 mm / 4.1"

Incluye dimmer / Dimmer included/ Inclui dimmer.

Tensión de entrada/ Input voltage/ Normativa:

(Según destino/ According to destination/ Selon la destination)

USA/CANADA 120Vac. 60Hz

Normativa/ Regulations/ Normativa:

UL^{us} Non-Class 2 Dry location only

UL-153; E-352592

MANTENIMIENTO

Limpiar con un paño suave. No utilizar productos amoniacales, disolventes o abrasivos.

De acuerdo con la legislación vigente, la garantía de este producto es de tres años a partir de la fecha de suministro. La información técnica facilitada por Santa & Cole en cuanto a dimensiones, materiales y características, puede ser modificada sin previo aviso. Asimismo es necesario conservar las instrucciones de montaje para su futuro.

MAINTENANCE

Clean with a smooth cloth. Do not use ammonia products, solvents or abrasives.

Pursuant to the legislation in force, this product is guaranteed for three years starting from the date of purchase. The technical information supplied by Santa & Cole in relation to dimensions, materials and characteristics may be modified without prior notice. It is also necessary to keep the assembly instructions for future maintenance.

MANUTENÇÃO

Limpar com um pano suave. Não utilizar produtos com amoníaco, dissolventes ou abrasivos.

De acordo com a legislação vigente, a garantia deste produto é de três anos a partir da data de compra. A informação técnica facilitada por Santa & Cole quanto a dimensões, materiais e características, pode ser modificada sem aviso prévio. Também é necessário conservar as instruções de montagem para o futuro.

INSTRUCCIONES DE SEGURIDAD

Lámpara apta sólo para uso interior. Temperatura ambiente 25°C.

No coloque la lámpara en superficies húmedas ni que presenten conductividad eléctrica.

Las conexiones eléctricas deben realizarse por personal especializado.

Utilice siempre la fuente de luz recomendada o equivalente.

Una vez montada y conectada a la red eléctrica, no la cubra.

Antes de sustituir la fuente de luz asegúrese de que la lámpara está desconectada de la red y fría al tacto.

Si el cable o cordón eléctrico está dañado, debe sustituirse exclusivamente por el fabricante, su servicio técnico o una persona de cualificación equivalente con objeto de evitar cualquier riesgo.

El fabricante no se hace responsable del uso indebido del producto.

SAFETY INSTRUCTIONS

Lamp suitable only for indoor use. Room temperature 25°C

Do not place the light source on damp surfaces or those with electric conductivity.

The electric connections must be carried out by specialized personnel.

Always use the recommended light source or equivalent.

Do not cover once assembled and connected to the mains.

Before replacing the light source, ensure that it is disconnected from the mains and cold to the touch.

If this electric wire or cord is damaged, it should be replaced exclusively by the manufacturer, its technical service or someone with an equivalent qualification in order to avoid any risk.

The manufacturer is not responsible for improper use of the product.

CONSIGNES DE SECURITE

Lampe appropriée pour une utilisation en intérieur uniquement. Température ambiante 25°C

Ne placez pas la lampe sur des surfaces mouillées ou qui présentent une conductivité électrique.

Les connexions électriques doivent être effectuées par du personnel qualifié.

Toujours utiliser la source de lumière recommandée ou équivalente.

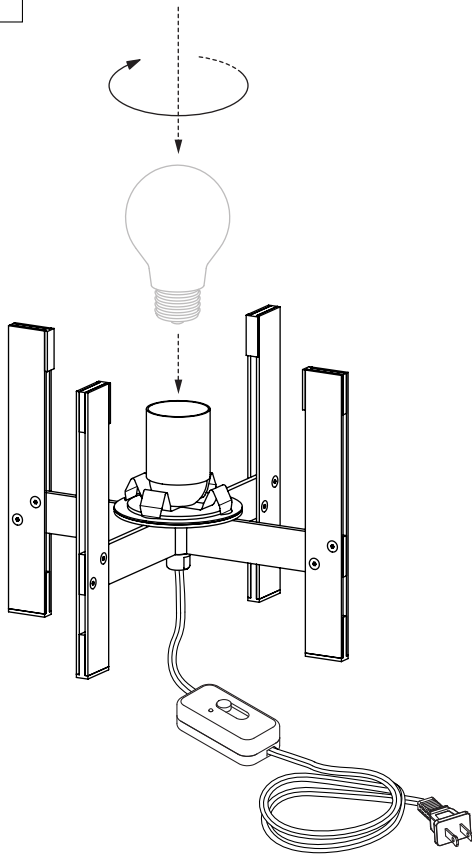
Une fois installée et branchée sur le secteur, ne pas couvrir.

Avant de remplacer la source de lumière, assurez-vous que le luminaire est déconnecté du secteur et froide au toucher.

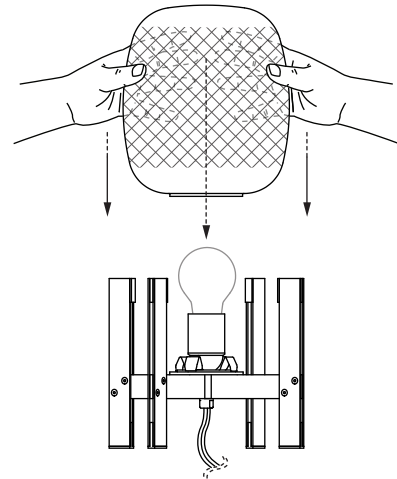
Si le câble ou le cordon est endommagé, il doit être remplacé exclusivement par le fabricant, son agent technique ou toute autre personne qualifiée afin d'éviter tout risque.

Le fabricant n'est pas responsable de la mauvaise utilisation du produit.

01



02



03

**RECAMBIO DE BOMBILLA /
SPARE BULB.**

