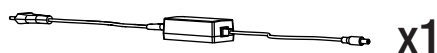
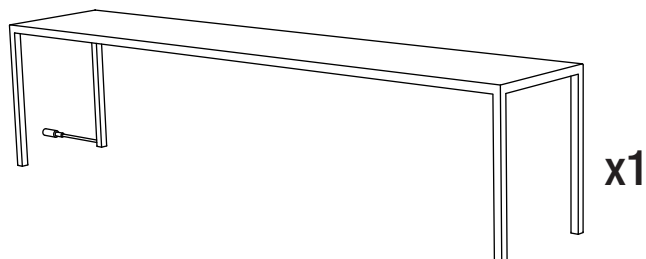


# BlancoWhite R3 Table

## Antoni Arola

Lámpara de sobremesa /  
Table lamp /  
Lampe de table



santacole.com

### CARACTERÍSTICAS TÉCNICAS / TECHNICAL CHARACTERISTICS/ CARACTÉRISTIQUES TECHNIQUES

**Peso / Weight / Poids :** 2 Kg / 4.4 lb

**Incluye fuente de luz (regulable) / Include light source (adjustable) /**

**Incluse source de lumière (réglable):**

|  |          |
|--|----------|
| Tira de 102 LEDS integrada / Built-in strip of 102 LEDS / Bande de 102 LEDS intégrée |          |
| Potencia sistema / Power system / Puissance maximale                                 | 33 W     |
| Tensión de funcionamiento / Operating voltage / Tension admise                       | 12 VDC   |
| Tª Color / TªColour / Température de couleur   | 3000 K   |
| IRC (Típico) / CRI (Typic) / Indice de Rendu des Couleurs                            | 85       |
| Vida útil / Lifetime / Durée de vie  | 40.000 h |
| Flujo luminoso / Luminous flux / Flux lumineux                                       | 1.224 lm |

**Tensión de entrada / Input voltage / Voltage d'alimentation**

90~264 VAC. 50Hz

**Normativa / Regulations / Règles**

CE IP 20

UNE-EN 60598; UNE-EN 55015; UNE-EN 60529; UNE-EN 62031; UNE-EN 61000-3-2

### MANTENIMIENTO

Limpiar con un paño suave humedecido con agua. No utilizar productos amoniacales, disolventes o abrasivos que podrían dañar el acabado.

De acuerdo con la legislación vigente, la garantía de este producto es de dos años a partir de la fecha de suministro. La información técnica facilitada por Santa & Cole en cuanto a dimensiones, materiales y características, puede ser modificada sin previo aviso. Asimismo es necesario conservar las Instrucciones de montaje para su futuro mantenimiento.

### MAINTENANCE

Clean with a soft wet cloth. Do not use solvent, abrasive or products with ammonia which could damage the finish.

Pursuant to the legislation in force, this product is guaranteed for two years starting from the date of purchase. The technical information supplied by Santa & Cole in relation to dimensions, materials and characteristics may be modified without prior notice. It is also necessary to keep the Assembly instructions for future maintenance.

### ENTRETIEN

Entretien avec un chiffon doux humide. Ne pas utiliser de produits ammoniacaux, détergents ou abrasifs qui pourraient abîmer la Surface.

Selon la législation actuelle, la garantie de ce produit est de deux ans à compter de la date de livraison. Les informations techniques fournies par Santa & Cole sur les dimensions, les matériaux et les caractéristiques peuvent être modifiées sans préavis. Il est également nécessaire de conserver les instructions de montage pour l'entretien futur.

### INSTRUCCIONES DE SEGURIDAD

Lámpara apta sólo para uso interior.

No coloque la lámpara en superficies húmedas ni que presenten conductividad eléctrica.

No incorpore elementos adicionales a los suministrados con la lámpara.

Si el cable o cordón eléctrico está dañado, debe sustituirse exclusivamente por el fabricante, su servicio técnico o una persona de cualificación equivalente con objeto de evitar cualquier riesgo.

El fabricante no se hace responsable del uso indebido del producto.

### SAFETY INSTRUCTIONS

Lamp suitable only for indoor use.

Do not place the light source on damp surfaces or those with electric conductivity.

Do not incorporate additional elements those supplied with the lamp.

If this lamp electric wire or cord is damaged, it should be replaced exclusively by the manufacturer, its technical service or someone with an equivalent qualification in order to avoid any risk.

The manufacturer is not responsible for improper use of the product.

### CONSIGNES DE SECURITE

Lampe appropriée pour une utilisation en intérieur uniquement.

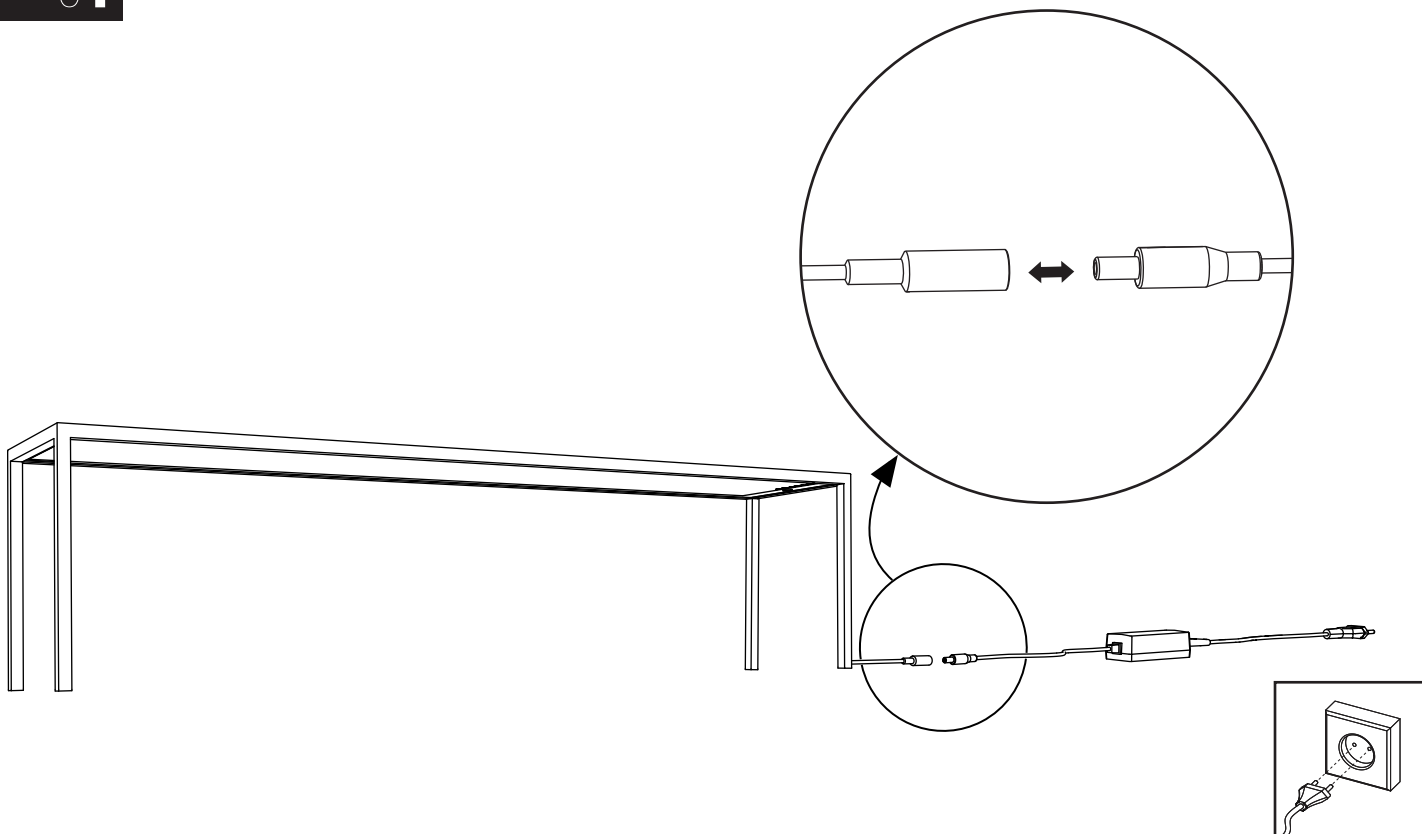
Ne placez pas la lampe sur des surfaces mouillées ou qui présentent une conductivité électrique.

Ne pas ajouter des éléments supplémentaires à ceux fournis avec la lampe.

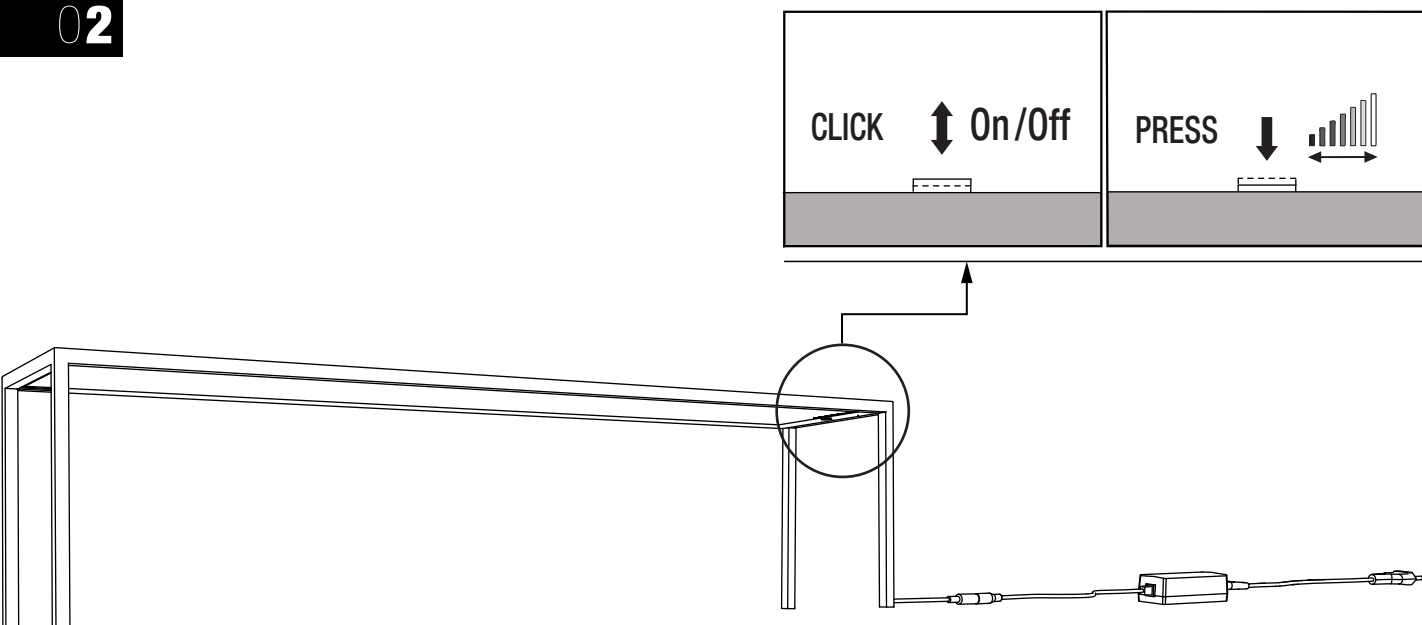
Si le câble ou le cordon est endommagé, il doit être remplacé exclusivement par le fabricant, son agent technique ou toute autre personne qualifiée afin d'éviter tout risque.


Le fabricant n'est pas responsable de la mauvaise utilisation du produit.

01



02



|   |   |
|---|---|
|  | <p><b>MANTENIMIENTO</b><br/>Limpiar con un paño suave humedecido con agua. No utilizar productos amoniacales, disolventes o abrasivos.</p>                          |
|   | <p><b>MAINTENANCE</b><br/>Clean with a soft wet cloth. Do not use solvent, abrasive or products with ammonia which could damage the finish.</p>                     |
|   | <p><b>ENTRETIEN</b><br/>Entretien avec un chiffon doux humide. Ne pas utiliser de produits ammoniacés, détergents ou abrasifs qui pourraient abîmer la surface.</p> |