
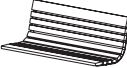


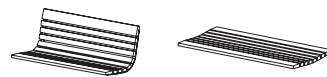
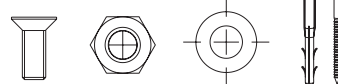


ESTRUCTURA / STRUCTURE			
Material / Material	Acabado / Finish	Peso / Weight	
Acero S235 JR	Catafor.+N.Forja	7,5 Kg	
ASIENTO / SEAT			
Material / Material	Acabado / Finish	Peso / Weight	
Madera tropical	B.taninos/L.tricapa	18 Kg	
ASIENTO CON RESPALDO / SEAT WITH BACKREST			
Material / Material	Acabado / Finish	Peso / Weight	
Madera tropical	B.taninos/L. tricapa	21 Kg	
SOPORTE RESPALDO / BACKREST STRUCTURE			
Material / Material	Acabado / Finish	Peso / Weight	
Acero S235 JR	Catafor.+N.Forja	1,2 Kg	
BRAZO / ARM			
Material / Material	Acabado / Finish	Peso / Weight	
Madera tropical	Catafor.+N.Forja	2,5 Kg	

## SUMINISTRO SUPPLY LIST

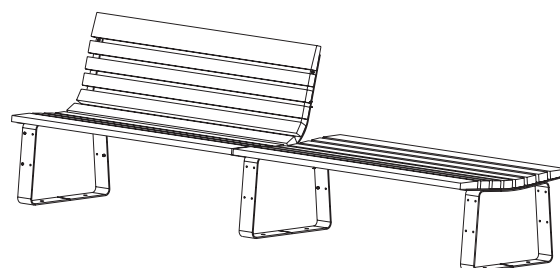


### Tornillería



  
SANTA & COLE

**BILATERAL**  
Julià Espinàs  
Olga Tarrasó



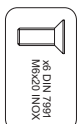
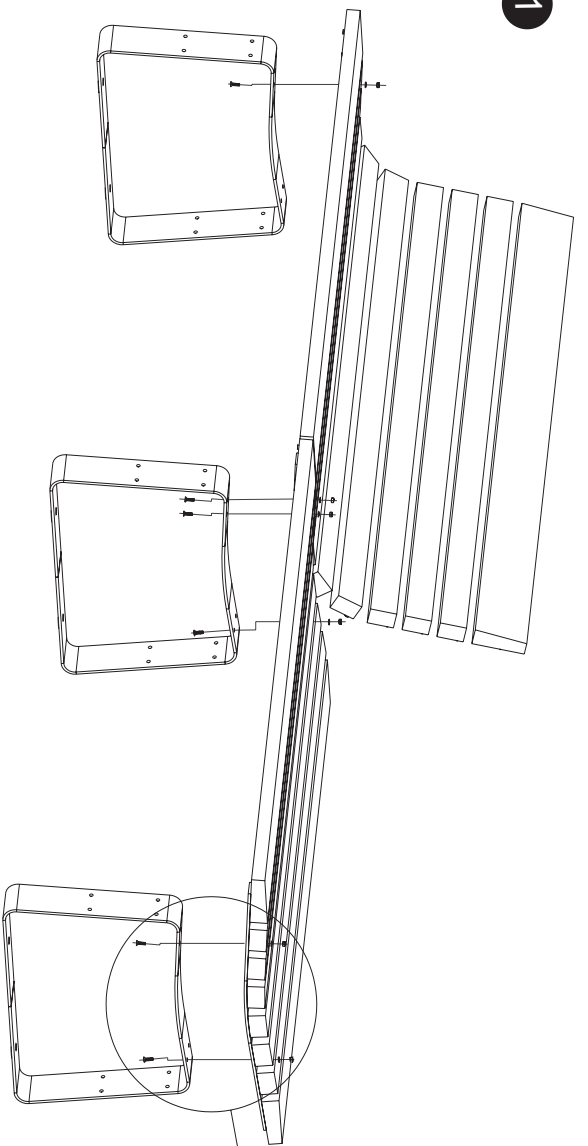
El fabricante no se hace responsable del uso indebido del banco.

The manufacturer declines all responsibility for misuse of the bench.

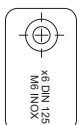
06/2008

**INSTRUCCIONES DE MONTAJE**  
*ASSEMBLY INSTRUCTIONS*

1



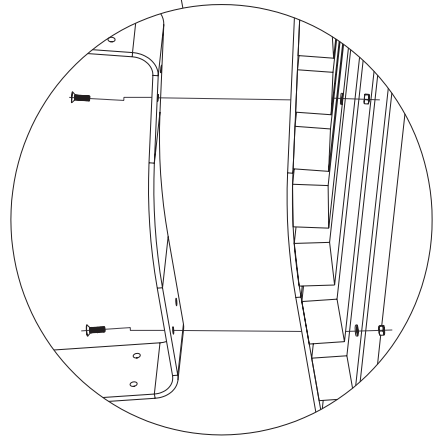
x6 DIN 7981  
M6x20 INOX



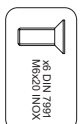
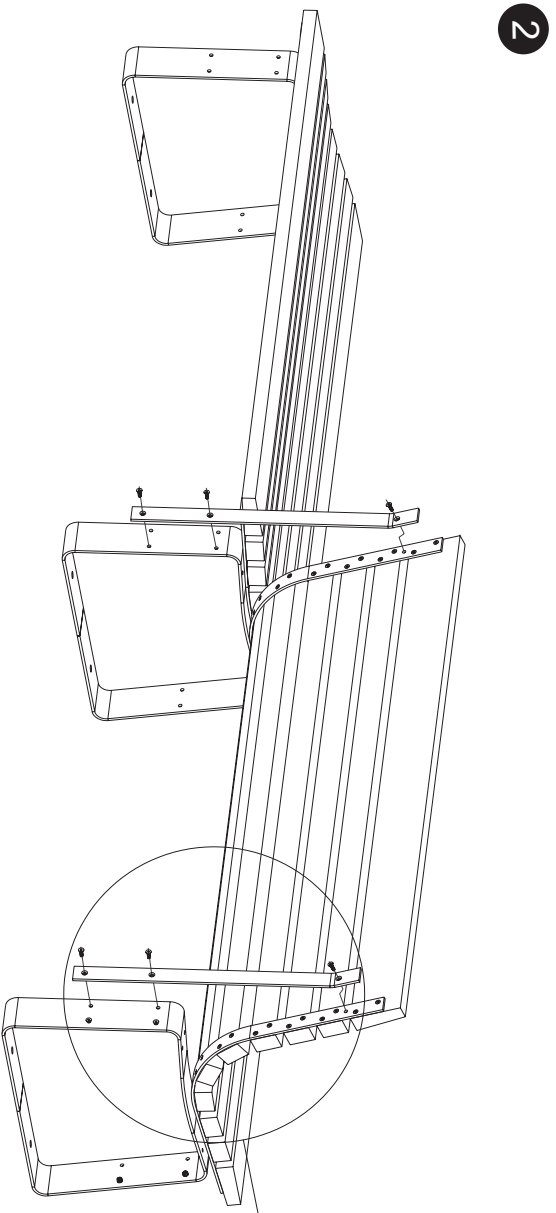
x6 DIN 125  
M6 INOX



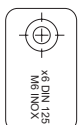
x6 DIN 934  
M6x5 INOX



2



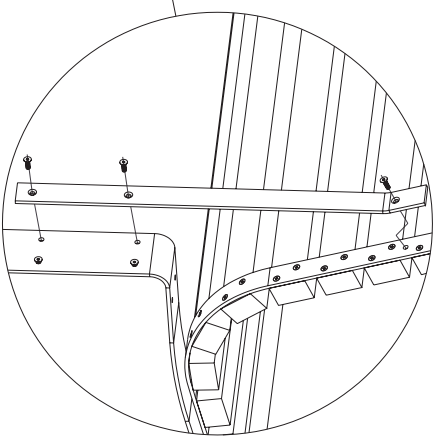
x6 DIN 7981  
M6x20 INOX



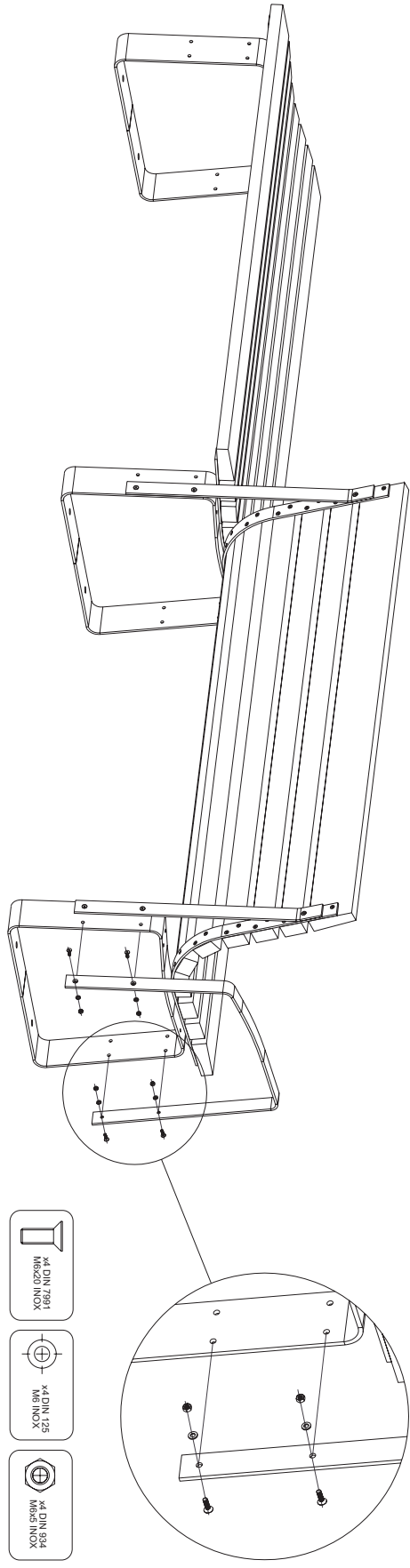
x6 DIN 125  
M6 INOX



x6 DIN 934  
M6x5 INOX



3



4

