

SUBEYBAJA

Mesas

1979 SUBEYBAJA

2010 SUBEYBAJA PEQUEÑA

DESCRIPCIÓN GENERAL:

La mesa SUBEYBAJA, diseñada originalmente en 1979, es una polivalente mesa redonda de madera, con patas de tijera, graduable a siete alturas para satisfacer distintas necesidades. Desde entonces, se ha sumado a la familia la mesa auxiliar SUBEYBAJA PEQUEÑA de dimensiones menores y fija en altura.

PESO APROXIMADO (sin embalaje):

Subeybaja	18 Kg
Subeybaja pequeña	9,6 Kg

Aptas sólo para uso interior.

SOBRE:

Sobre de madera acabado en roble natural o roble negro.

PATAS:

Patas de madera de roble con acabado natural o negro.

MANTENIMIENTO:

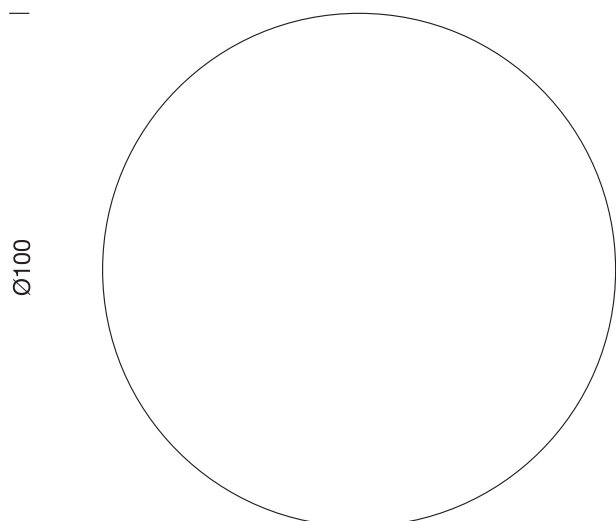
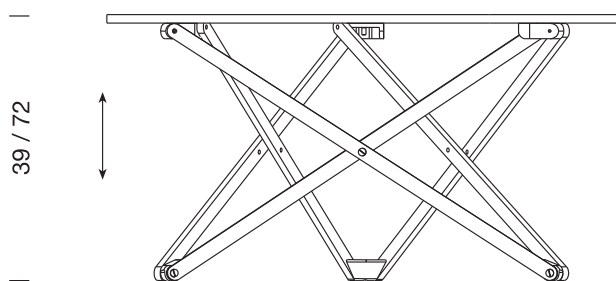
Limpiar con un paño suave. No utilizar productos amoniacales, disolventes, abrasivos, etc.

La madera es un producto natural, las irregularidades y las ligeras variaciones de color de la textura de la madera son naturales y no alteran su calidad ni su diseño.

OTROS:

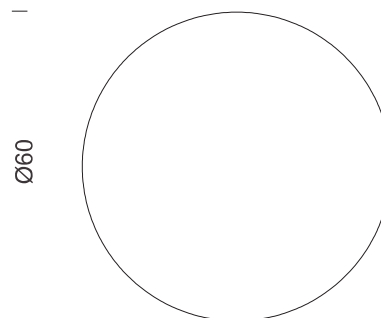
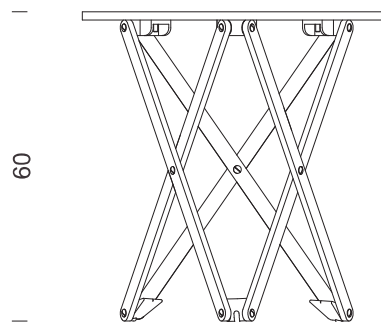
Cada una de las mesas se entrega desmontada en un solo embalaje.

Con las mesas se adjuntan las instrucciones de montaje.



Subeybaja

01/06/2010



Subeybaja pequeña