

Materiales:

Estructura de plancha doblada de acero acabada con protección antioxidante y pintada. Reflector interior de fundición de aluminio acabado pintado. Difusor de vidrio templado.

Acabados:



Gris claro

Gris medio

Gris oscuro

*Los colores mostrados son meramente indicativos y pueden diferir de la realidad. (Otros colores disponibles bajo demanda)

**Consultar acabados especiales para ambientes marinos

Dimensiones (cm):

Baliza 35 cm: 12 x 37

Baliza 80 cm: 12 x 81

Pesos (kg):

Baliza 35 cm: 5.

Baliza 80 cm: 10.

Instalación:

El elemento se completa con dos tipologías de anclaje suministrados por separado: empotrado y superficie. Anclaje empotrado mediante una base, fijada a un dado de hormigón con ranura para conexión eléctrica 10 cm por debajo de la cota de pavimento, a través de cuatro tornillos de acero inoxidable. Anclaje de superficie mediante una base de acero con tres pernos introducidos en orificios, previamente realizados, a cota de pavimento, con ranura para conexión eléctrica, rellenados con resina epoxi, cemento rápido o similar. El elemento se suministra montado. Base de instalación por separado.

Instrucciones, tornillería incluidos.

(Para más información consultar urbidermis.com)

Normativas: UNE-EN 60529, UNE-EN 60598, UNE-EN 55015, UNE-EN 61000, UNE-EN 50102, UNE-EN 62031. (file E-505192)

Grados de protección: IP55 (la entrada de polvo y agua permitida por la estructura no dificulta el correcto funcionamiento de los componentes electrónicos), IP66 (los componentes electrónicos están protegidos herméticamente contra la penetración de polvo y golpes de mar y análogos), IK08 (protegido contra los impactos mecánicos externos).

Clase eléctrica: Clase I (CE)

Fuente de luz: Grupo óptico de alta eficiencia de 4 y 8 LEDs.

Potencia nominal de la lámpara (W):

4 LEDs: 1 x 5

8 LEDs: 2 x 5

Potencia del sistema (W):

4 LEDs: 1 x 6

8 LEDs: 2 x 6

Intensidad de funcionamiento (mA): 350

Temperatura de color (K°): 3000 IRC min80

Fuente de alimentación: Driver corriente constante

Regulación:

1-10V/ DALI/ Regulación de flujo en cabecera/ Regulación automática programada.

La luminaria LED puede ser regulada a través de diferentes interfaces. Estos controles permiten un control de luz individual y preciso, reduciendo de forma sostenible el consumo de energía.

Flujo Luminoso Constante (CLO)

Asegura una salida de lumen constante de la luminaria a lo largo de su vida útil.

Tensión de funcionamiento: 220-240V 50-60Hz (CE) / 120-277V 60Hz (UL)

Cable recomendado:

0,6/1 kV 3x2,5mm²

0,6/1 kV 5x1,5mm² (prog.)

Rango de funcionamiento Ta (°C): de -25 a 30 (350mA)

Vida útil: TM21 L70 (10k) > 60.000 h

Gracias a la optimización del diseño térmico, el flujo luminoso se mantiene hasta un 70% después de 60.000 h.

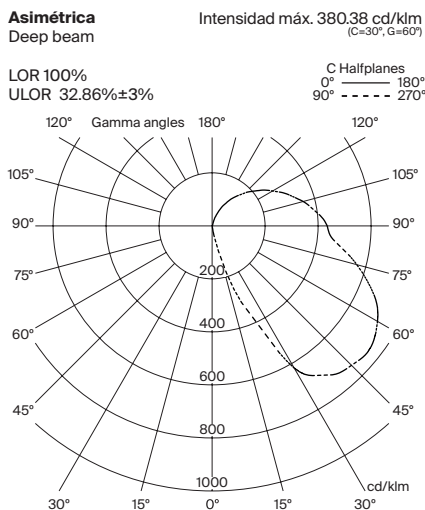
Distribución lumínica:

Asimétrica: Bañador de suelo. Deep beam

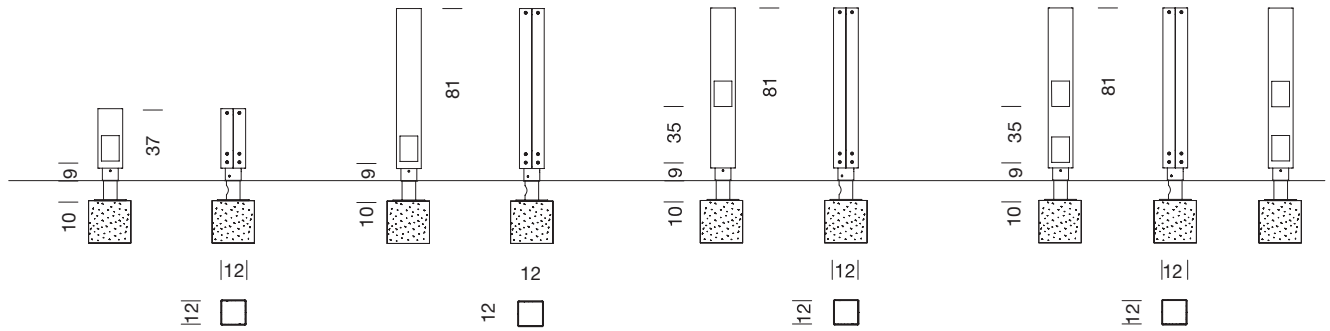
Flujo Hemisférico Superior (FHS% / ULOR%): 0.60-0.88

Configuraciones:

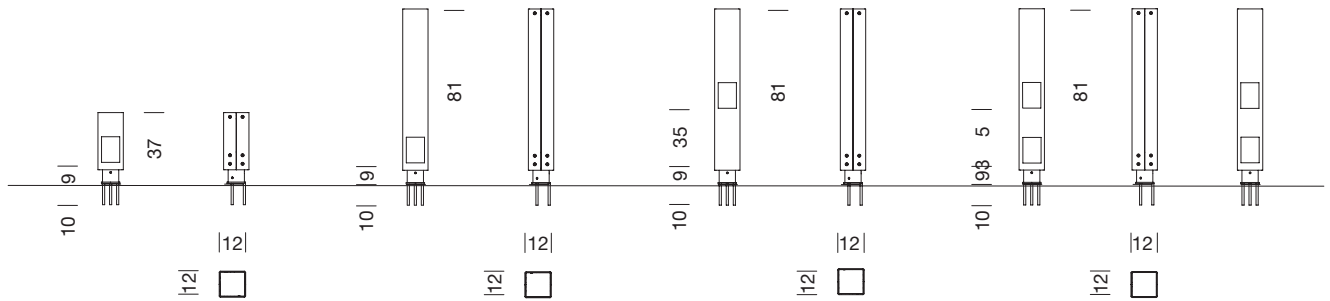
Referencia	N° LEDs	T°color (K)	Intensidad (mA)	Potencia de la lámpara (W)	Potencia del sistema (W)	Deep beam	
						Flujo luminaria (lm)	Eficacia (lm/W)
SKA11	4	3000 IRC min 80	350	5	6	170	32
SKA21	4					170	32
SKA31	4					170	32
SKA41	2x4			7	2 x 4	340	64



*Recomendaciones: para cálculo en terreno tipo II (según UNE-40) y viento de 29m/s, con suelo formado por arena suelta o húmeda de compacidad media (EO = 4800 KN/m²) y cimentación de hormigón tipo HM-20. Información no vinculante. Aconsejamos realizar comprobaciones en cada situación.



Baliza Skyline empotrable de 35 cm ventana baja Baliza Skyline empotrable de 80 cm ventana baja Baliza Skyline empotrable de 80 cm ventana media Baliza Skyline empotrable de 80 cm ventana doble



Baliza Skyline de superficie de 35 cm ventana baja Baliza Skyline de superficie de 80 cm ventana baja Baliza Skyline de superficie de 80 cm ventana media Baliza Skyline de superficie de 80 cm ventana doble

Medidas en cm