

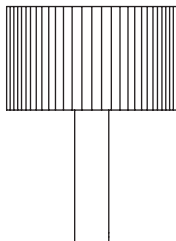
## Moragas

Antoni de Moragas

1957

Lámpara de sobremesa

Premio nuevo estilo 1992



Lámpara de mesa de sereno empaque, faro de una modernidad que plasma el temperamento pragmático de un gran pionero español. Un tronco central de madera maciza sustenta una generosa pantalla circular encintada. La cinta de encuadernación de libros, siendo asimétrica, produce relajantes claroscuros.

### DESCRIPCIÓN GENERAL

Pie de madera de sapeli.

Pantalla de cinta con ribete de seda.

Longitud cable eléctrico: 4 m / 157.4"

### FUENTE DE LUZ

Fuentes de luz recomendadas (regulables):

3 x Bombilla LED: 12 W

3 x Fluorescencia compacta: 11 W

3 x Incandescente: Máx. 40 W  
E27 - E26 (Alt. Máx. 115 mm / 4.5")

No incluye fuente de luz.

Incluye dimmer.

Compatible con bombillas de Clase de eficiencia energética (C.E.E):

A++... E.

Lámpara apta sólo para uso interior.

Utilice siempre la fuente de luz recomendada o una equivalente.

Tensión de entrada: 100, 120, 230 VAC (50 Hz / 60 Hz). Según destino.

### PESO APROXIMADO (sin embalaje)

4,4 Kg / 9.7 lb.

## NORMATIVAS

CE

☐

IP 20

UNE-EN 60598

UNE-EN 55015

UNE-EN 60529



Non-class 2

Dry location only

UL-153

E-352592

## MANTENIMIENTO

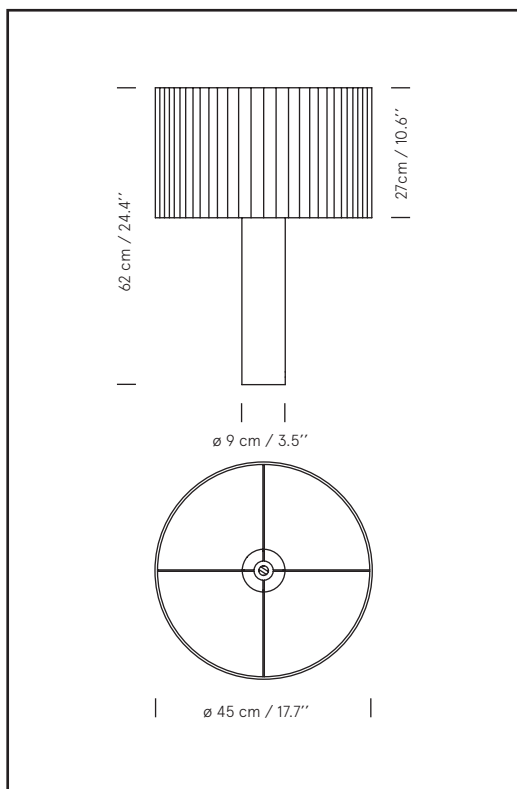
Limpiar con un paño suave. Se aconseja no utilizar ningún producto amoniacal, disolvente o abrasivo.

## OTROS

La lámpara se entrega en distintos embalajes.

Junto al producto se entregan las instrucciones de montaje.

## MODELO



## Colección

### Mobiliario



Moragas