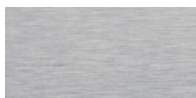




**Matériaux:**

Support composé d'une plaque en acier inoxydable AISI 304 (AISI 316 optionnelle) finition satin poli et main courante en tube Ø 84 x 2 mm et Ø 73 x 1,5 mm du même matériel finition poli miroir.

**Finishes:**



Satin poli

Miroir poli

\*Les couleurs présentées sont purement indicatives et peuvent différer de la réalité. (Autres couleurs disponibles sur commande)

\*\*Consultez finitions spéciales pour les environnements marins

**Poids (kg):**

Module initial: 43.

Module initial avec main courante: 49.

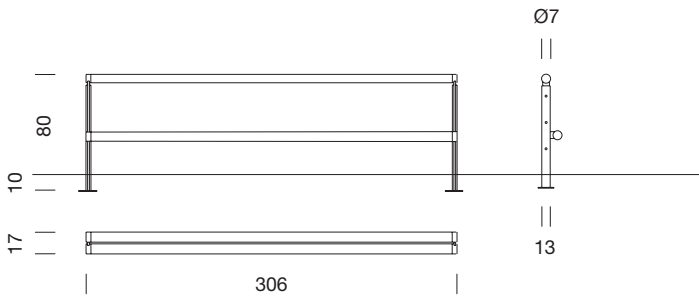
**Installation et maintenance:**

Les supports s'encastrent à 100 mm sous le niveau du sol et se fixent au moyen de platines de 125 x 125 x 5 mm et de chevilles à expansion. La main courante est livrée démontée et emballée en deux parties: support et tube. Les instructions de montage, visserie et tiges d'ancrage sont jointes au matériel.

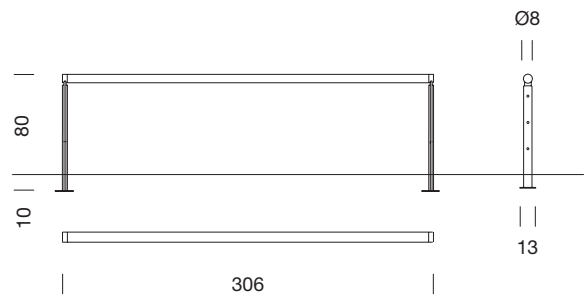
Ne nécessite pas d'entretien.

(For further information log onto [urbidermis.com](http://urbidermis.com))

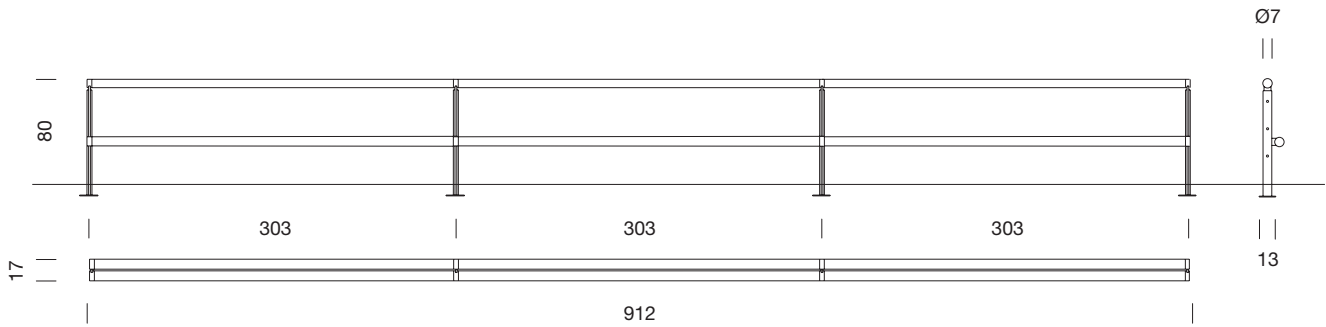
**Applicable standards:** UNE-EN 13369, UNE-EN13198, UNE EN 771-3, UNE 7178, UNE 146507, EHE 08



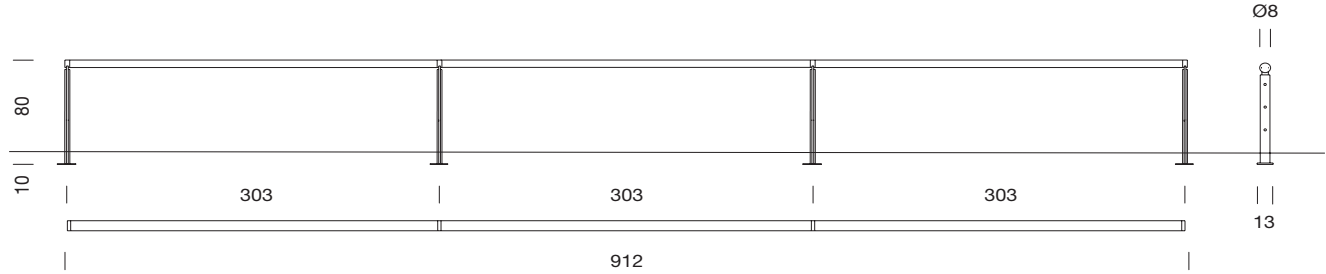
Main courante Línea 1 module avec traverse base



Main courante Línea 1 module



Main courante Línea 3 modules avec traverse base



Main courante Línea 3 module s

Dimensions en cm