



**Materiales:**

Soporte compuesto por una pletina de acero inoxidable AISI 304 (opcionalmente AISI 316) acabado pulido satinado y pasamanos de tubo de Ø 84 x 2 mm o Ø 73 x 1.5 mm del mismo material acabado pulido espejo.

**Acabados:**



Pulido espejo



Pulido satinado

\*Los colores mostrados son meramente indicativos y pueden diferir de la realidad. (Otros colores disponibles bajo demanda).

\*\*Consultar acabados especiales para ambientes marinos

**Pesos (kg):**

Módulo inicial: 43.

Módulo inicial con pasamano intermedio: 49.

**Instalación y mantenimiento:**

Los soportes se empotran 100 mm en el pavimento y se fijan con una pletina de 125 x 125 x 5 mm y tornillos expansivos.

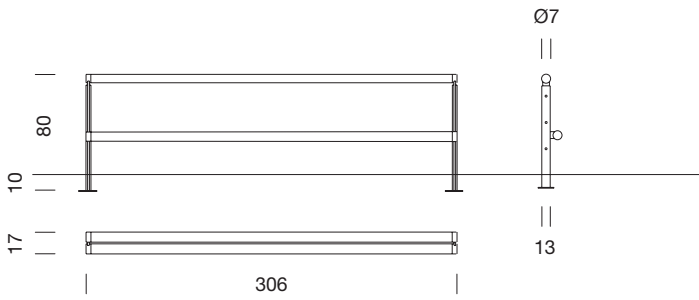
El elemento se suministra desmontado y embalado en dos partes: soporte y tubo.

Instrucciones y tornillería incluidas.

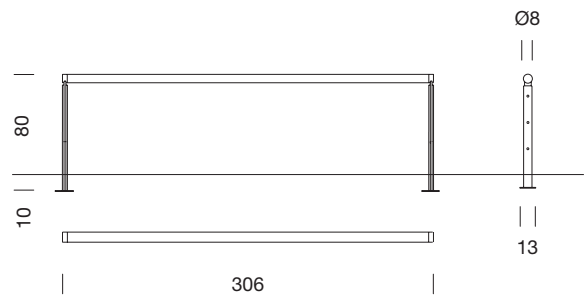
No requiere mantenimiento.

(Para más información consultar [urbidermis.com](http://urbidermis.com))

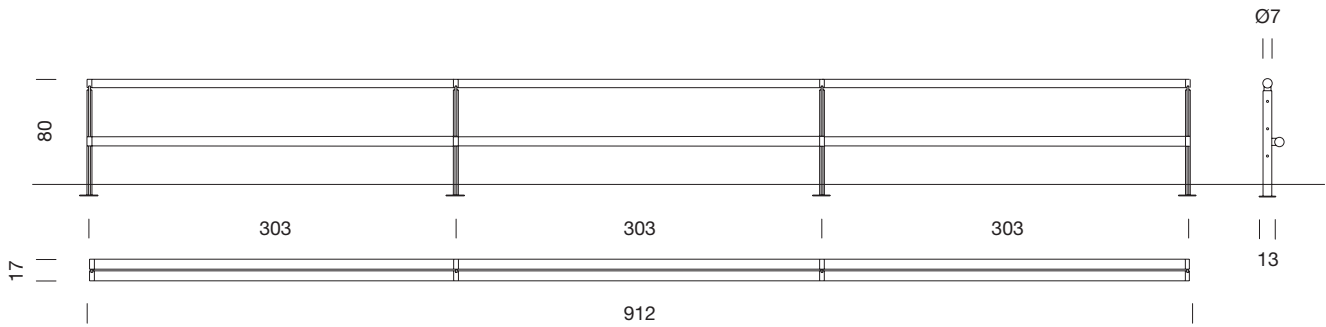
**Normativas:** UNE-EN 13369, UNE-EN13198, UNE EN 771-3, UNE 7178, UNE 146507, EHE 08



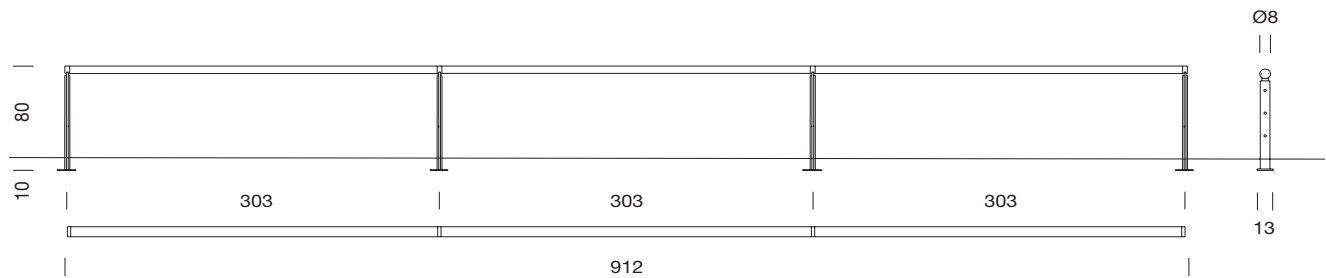
Barandilla Línea 1 módulo con travesaño



Barandilla Línea 1 módulo



Barandilla Línea 3 módulos con travesaño



Barandilla Línea 3 módulos

Medidas en cm