



Matériaux:

Corps et couvercle en fonte d'aluminium finis peints. Structure des profils en acier inoxydable AISI 304, finition polie.
La cuvette intérieure est en polypropylène (PP)

Finitions:



Gris clair

Poli

Noir

*Les couleurs présentées sont purement indicatives et peuvent différer de la réalité. (Autres couleurs disponibles sur commande)
**Consultez finitions spéciales pour les environnements marins

Poids (kg):

Courbeille sans couvercle: 27

Courbeille avec couvercle: 31.

Capacité (l):

42.

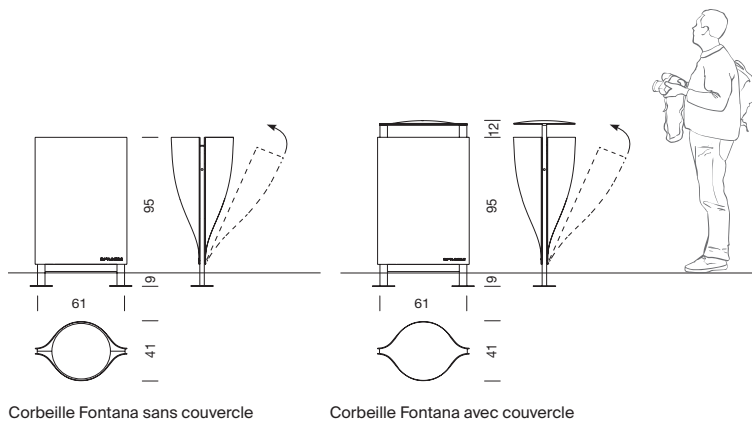
Installation et maintenance:

La structure s'encastre à 9 cm sous le niveau du sol et se fixe au moyen de huit chevilles à expansion. L'élément est livré monté et emballé. Les instructions pour l'installation, la visserie et les chevilles sont jointes au matériel.

Ne nécessite aucun entretien, sauf le nettoyage habituel.

(Pour plus d'information connectez-vous sur: urbidermis.com)

Normes appliquées: UNE-EN 13369, UNE-EN13198, UNE EN 771-3, UNE 7178, UNE 146507, EHE 08.



Corbeille Fontana sans couvercle

Corbeille Fontana avec couvercle

Dimensions en cm