



Materiales:

Cuerpo y tapa fabricados en fundición de aluminio acabados pintados Gris claro. Estructura de perfiles de acero inoxidable AISI 304 acabados pulidos. Cubeta interior fabricada en polipropileno (PA) de color negro.

Acabados:



Gris claro

Pulido

Negro

*Los colores mostrados son meramente indicativos y pueden diferir de la realidad. (Otros colores disponibles bajo demanda)

**Consultar acabados especiales para ambientes marinos

Pesos (kg):

Papelera sin tapa: 27.

Papelera con tapa: 31.

Capacidad (l):

42.

Instalación y mantenimiento:

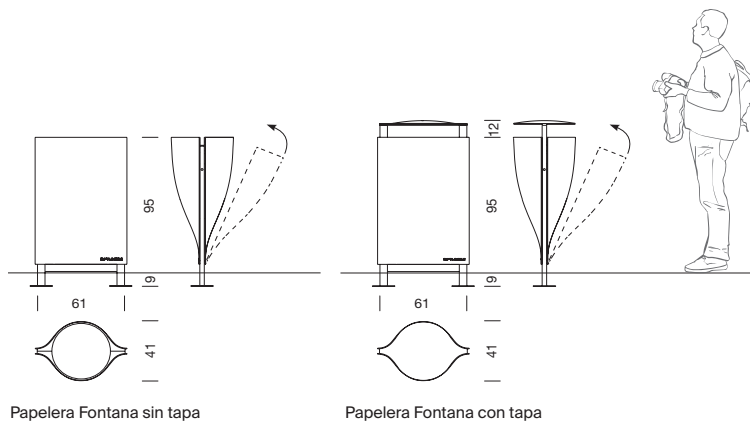
El elemento se fija, mediante ocho tacos expansivos, 9 cm por debajo del pavimento. El elemento se suministra montado y embalado.

Instrucciones, tornillería y tacos incluidos.

No requiere mantenimiento, salvo limpieza habitual.

(Para más información consultar urbidermis.com)

Normativas: UNE-EN 13369, UNE-EN13198, UNE EN 771-3, UNE 7178, UNE 146507, EHE 08.



Papelera Fontana sin tapa

Papelera Fontana con tapa

Medidas en cm