



Matériaux:

Support composé d'acier inoxydable AISI 304 (AISI 316 optionnelle) finition satin et main courante en tube Ø 84 x 2 mm du même matériau fini poli miroir poli.

Finitions:



Satin poli



Miroir poli

*Les couleurs présentées sont purement indicatives et peuvent différer de la réalité. (Autres couleurs disponibles sur commande)

**Consultez finitions spéciales pour les environnements marins

Poids (kg):

Module initial: 50

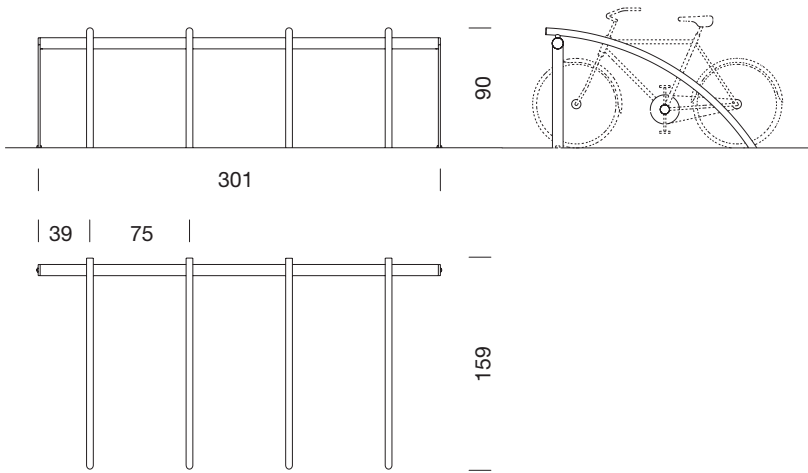
Installation and maintenance:

Les supports de tube Ø 51 x 2 mm du même matériau sont fixés par des boulons de Ø 35 mm pour le pied et de Ø 16 mm pour le bras. L'élément est livré démonté et emballé en deux parties: support et main courante.

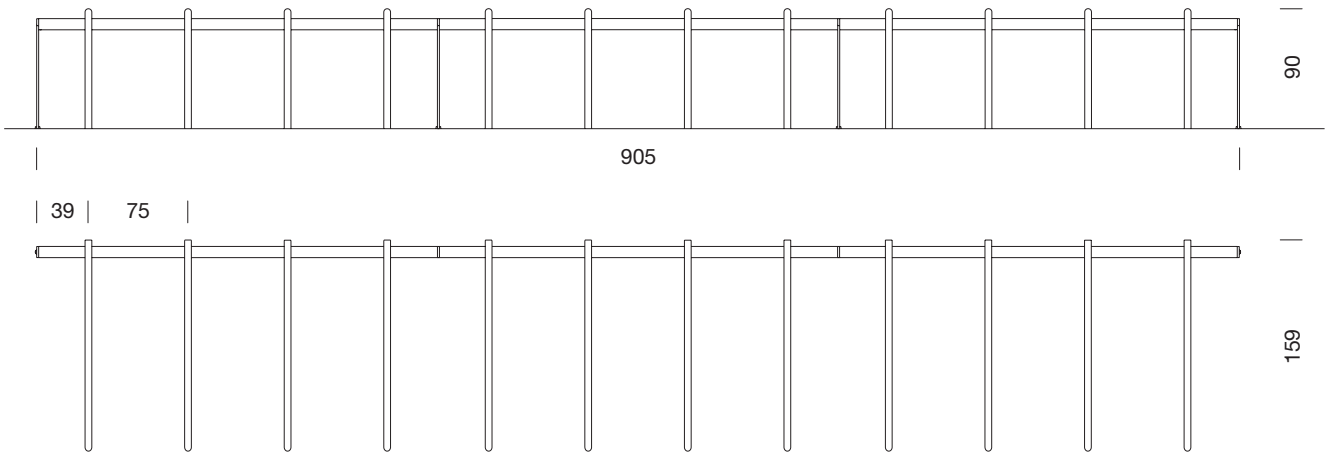
Les instructions de montage, visserie et tiges d'ancrage sont jointes au matériel. Ne nécessite aucun entretien.

(Pour plus d'information connectez-vous sur: urbidermis.com)

Normes appliquées: UNE-EN 13369, UNE-EN13198, UNE EN 771-3, UNE 7178, UNE 146507, EHE 08



Bicilínea bicycle rack 1 unit surface mounted



Bicilínea bicycle rack 3 units surface mounted

Dimensions en cm