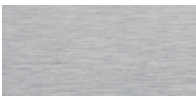




Materiales:

Soporte modular compuesto por una pletina de acero inoxidable AISI 304 (opcionalmente AISI 316) acabado pulido satinado y pasamanos de tubo de Ø 84 x 2 mm del mismo material acabado pulido espejo.

Acabados:



Pulido satinado

Pulido espejo

*Los colores mostrados son meramente indicativos y pueden diferir de la realidad. (Otros colores disponibles bajo demanda).

**Consultar acabados especiales para ambientes marinos

Peso (kg):

Módulo inicial: 50.

Instalación y mantenimiento:

Los soportes de tubo de Ø 51x2 mm del mismo material se fijan mediante pernos de Ø 35 mm para el pie y Ø 16 mm para el brazo.

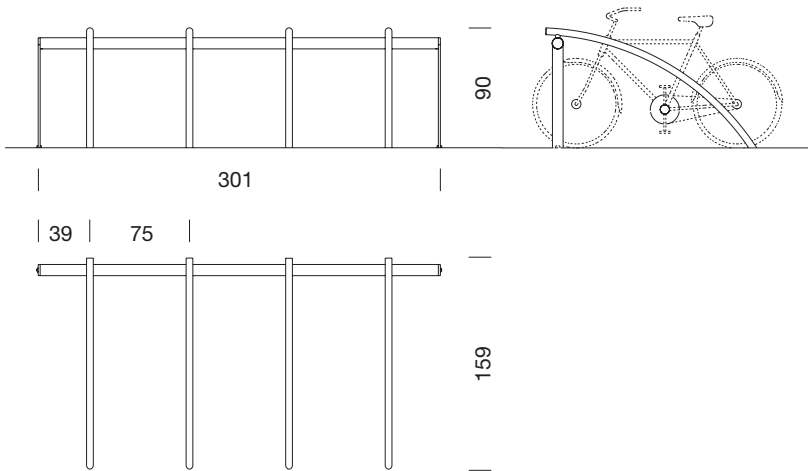
El elemento se suministra desmontado y embalado en dos partes: soporte y pasamanos.

Instrucciones, tornillería y pernos de anclaje incluidos.

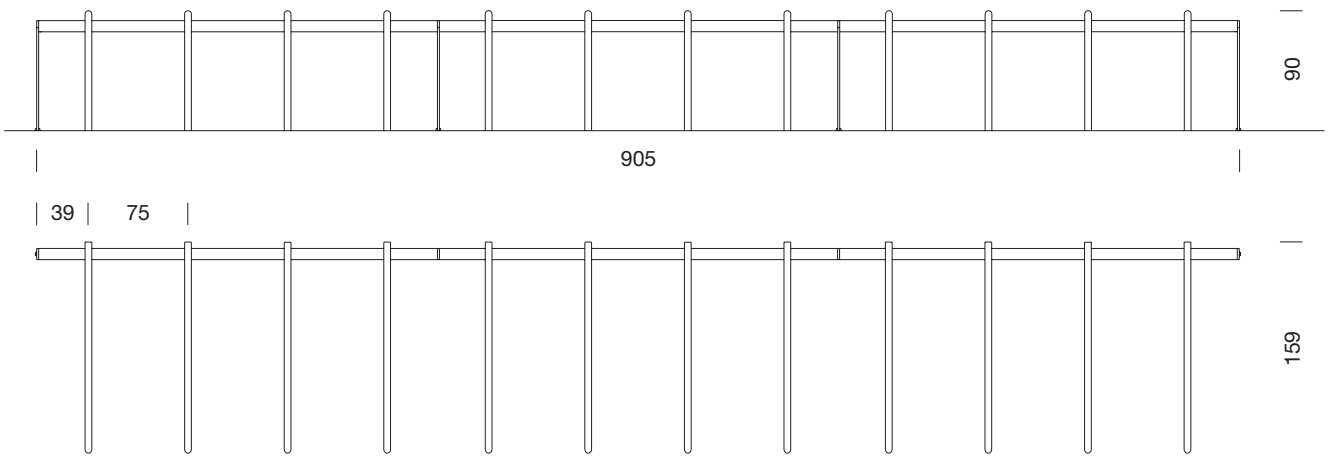
No requiere mantenimiento.

(Para más información consultar urbidermis.com)

Normativas: UNE-EN 13369, UNE-EN13198, UNE EN 771-3, UNE 7178, UNE 146507, EHE 08



Aparcamiento de bicicletas Bicilínea de 1 tramo



Aparcamiento de bicicletas Bicilínea de 3 tramos

Medidas en cm