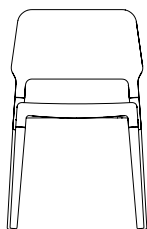


## Belloch

Lagranja, 2009

Sillas, sillones, sofás y pufs

IIDA Award of Excellence 2009



Nacida por el encargo al estudio Lagranja de una silla para todo trote, interior o exterior, destinada al uso interno de Santa & Cole en su sede de Belloch (Barcelona), el resultado tiene evocaciones estilísticas de Charles y Ray Eames pero una rotundidad de uso absolutamente contemporánea. La bondad de su diseño y su contenido precio, así como su estupenda calidad funcional, alientan hoy muchas horas de uso confortable en todo tipo de espacios y proyectos por todo el mundo. Y también en nuestra sede.

### DESCRIPCIÓN GENERAL

Asiento y respaldo de polímero técnico reforzado con fibra de vidrio (PP+GF) con carga ignífuga.

Para interior: 4 opciones de acabado; blanco, gris, negro y marrón. Patas de madera de haya natural.

Para exterior: 2 opciones de acabado; blanco y gris.

Patas de aluminio anodizado mate.

Apilable.

### PESO APROXIMADO (sin embalaje)

4 kg / 8.8 lb

### NORMATIVAS

#### CE

UNE-EN 581-1

UNE-EN 581-2

UNE-EN 1728

UNE-EN 1022

UNE-EN 1021

#### Norma Internacional

ANSI-BIFMA x 5.1 para sillas del tipo III

### MANTENIMIENTO

Para el buen funcionamiento de la silla es suficiente pasar un paño suave, ligeramente humedecido con solución jabonosa. Limpiar con un paño suave. Se aconseja no utilizar ningún producto amoniacal, disolvente o abrasivo.

### OTROS

Apto para uso interior (patas madera) y exterior (patas aluminio).

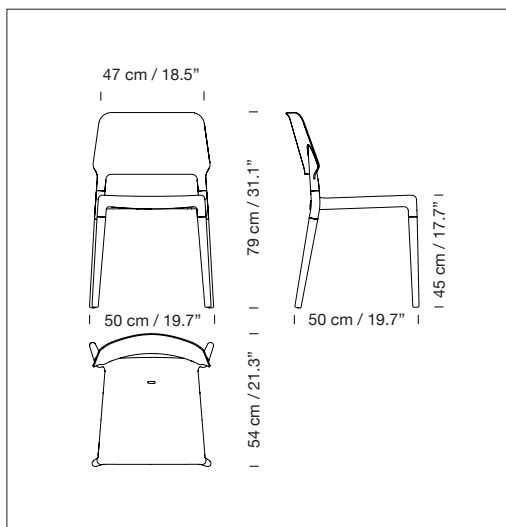
Apilable, se recomienda un máximo de cuatro sillas.

La silla se entrega por unidad o grupaje.

Junto al producto se entregan las instrucciones de montaje.



## MODELO



## Colección

### Mesas



Belloch