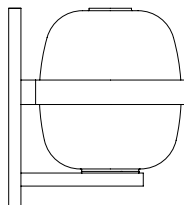


Wally

Miguel Milá, 1962

Aplique



Concebido el mismo año que las lámparas Cesta y Cestita, este icónico aplique de la ciudad de Barcelona comparte con ellas la forma del globo opal y su elegancia formal.

La estructura que fija el elemento a la pared está formada por un brazo y aro metálicos que envuelven y soportan el globo. Wally consigue un equilibrio perfecto con el entorno mediante una iluminación delicada y poco protagonista.

CARACTERÍSTICAS GENERALES

Estructura metálica acabada en bronce oscuro.

Pantalla de opalina blanca.

FUENTE DE LUZ

Fuentes de luz recomendadas:

Bombilla LED: 8 W*

Fluorescencia compacta: 11 W*

Incandescente: Máx. 25W*

E27-E26 (Alt. Máx. 105 mm / 4.1")

No incluye fuente de luz.

Compatible con bombillas de clase de eficiencia energética (C.E.E):

A++... E.

Lámpara apta sólo para uso interior.

Utilice siempre la fuente de luz recomendada o una equivalente.

Tensión de entrada: 100, 120, 230 VAC
(50 Hz / 60 Hz) Según destino.

*UL Mercado: 7 W.



SANTA & COLE

PESO APROXIMADO (sin embalaje)

1,55 kg / 3.31 lb

NORMATIVAS

CE



IP 20

UNE-EN 60598

UNE-EN 55015

UNE-EN 60529



Non-class 2

Dry location only

UL-1598

E-353545

MANTENIMIENTO

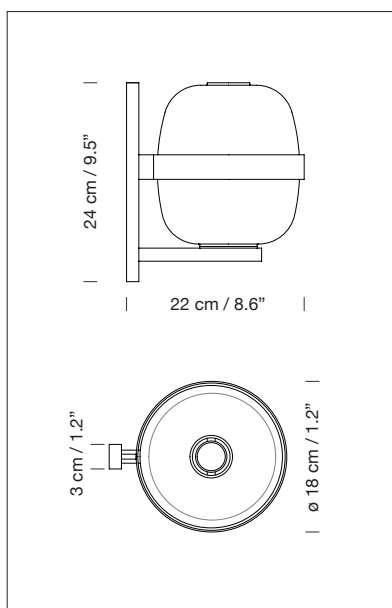
Limpiar con un paño suave. Se aconseja no utilizar ningún producto amoniacal, disolvente o abrasivo.

OTROS

La lámpara se entrega en un solo embalaje.

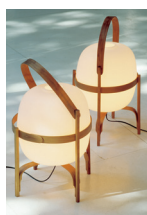
Junto al producto se entregan las instrucciones de montaje.

MODELO



Colección

Lámparas de sobremesa



Cesta



Cestita