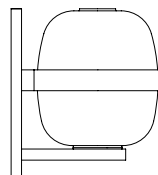


## Wally

Miguel Milá, 1962

Aplique



Concebido el mismo año que las lámparas Cesta y Cestita, este icónico aplique de la ciudad de Barcelona comparte con ellas la forma del globo opal y su elegancia formal.

La estructura que fija el elemento a la pared está formada por un brazo y aro metálicos que envuelven y soportan el globo. Wally consigue un equilibrio perfecto con el entorno mediante una iluminación delicada y poco protagonista.

### DESCRIPCIÓN GENERAL

Estructura metálica acabada en blanco mate o bronce oscuro.

Pantalla de vidrio blanco opal.

Adaptado para Outlet Box (Mercado UL).

### FUENTE DE LUZ

Fuentes de luz recomendadas:

Bombilla LED: 8 W\*

Fluorescencia compacta: 11 W\*

Incandescente: Máx. 25W\*

E27-E26 (Alt. Máx. 105 mm / 4.1")

No incluye fuente de luz.

Compatible con bombillas de Clase de eficiencia energética (C.E.E):

A++... E.

Apta sólo para uso interior.

Utilice siempre la fuente de luz recomendada o una equivalente.

Tensión de entrada: 100, 120, 230 Vac.  
(50 Hz / 60 Hz ) Según destino.

\*Mercado UL: Máx.7 W.



SANTA & COLE

### PESO APROXIMADO (sin embalaje)

1,55 kg / 3.31 lb

### NORMATIVAS

CE



IP 20

UNE-EN 60598

UNE-EN 55015

UNE-EN 60529



Non-class 2

Dry location only

UL-1598

E-353545

### MANTENIMIENTO

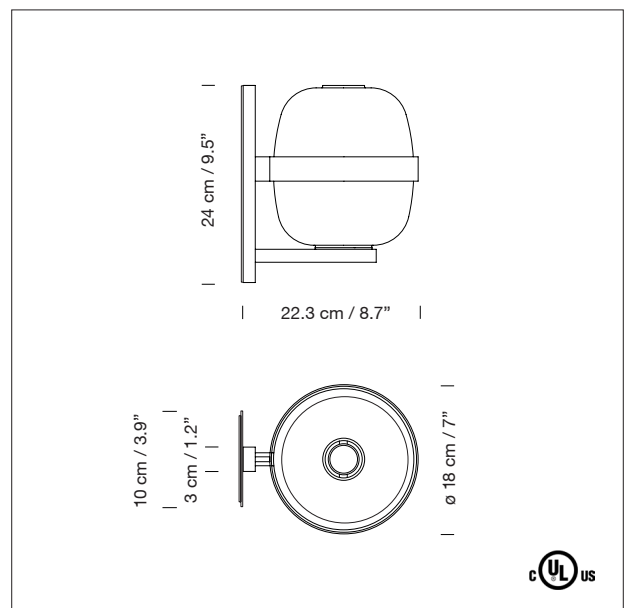
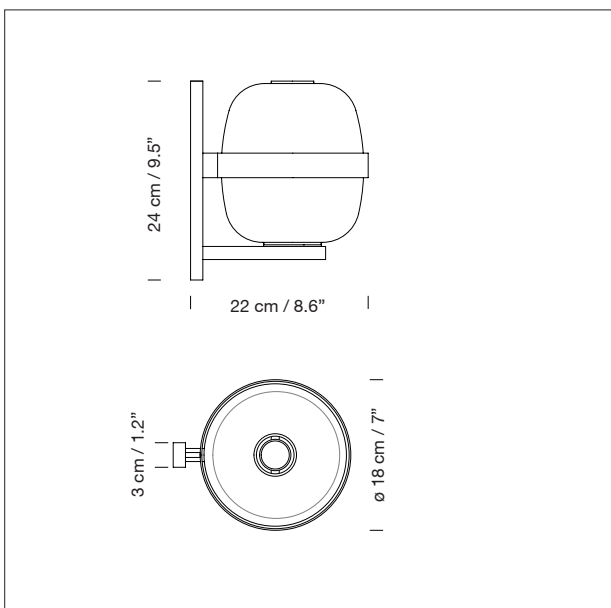
Limpiar con un paño suave. No utilizar productos amoniacales, disolventes o abrasivos.

### OTROS

La lámpara se entrega en un solo embalaje.

Junto al producto se entregan las instrucciones de montaje.

### MODELOS



### Colección

#### Lámparas de sobremesa



Cesta



Cestita



Cesta Metálica  
NEW PRODUCT 2015



Cestita Metálica  
NEW PRODUCT 2015