

Trípode M3 / G6

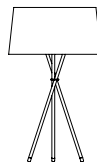
Equipo Santa & Cole,
2011 (M3) / 2002 (G6)
Lámparas de sobremesa

M3



A

G6



B



El haz de tres tubos metálicos unidos como un juego de palillos chinos que levanta, sin necesidad de base, una generosa pantalla encintada y que creó una pequeña revolución en el catálogo de Santa & Cole cumplió quince años en 2010. Una familia de lámparas pensada para crear atmósferas cordiales, despertar sensaciones y animar espacios monocromáticos.

DESCRIPCIÓN GENERAL

Estructura metálica negra.
Pantalla de cinta en color crudo, rojo-ámbar o negro o de cinta Raw Color en teja, mostaza o verde.
Tapa superior metálica negra.
Longitud cable eléctrico: 3,5 m / 136.5".

FUENTE DE LUZ

(A)

Fuentes de luz recomendadas:

Bombilla LED: 6 W

(Mercado USA-otros)

Fluorescencia compacta: Máx. 7 W

Incandescente: Máx. 40 W

E14 – E12 (Alt. Máx. 85 mm / 3.3").

(B)

Fuentes de luz recomendadas
(regulables):

Bombilla LED: 17 W

Fluorescencia compacta: 20 W

Incandescente: Máx. 100 W

E27 - E26 (Alt. Máx. 130 mm / 5.1")

No incluye fuente de luz.

(A) Incluye interruptor on-off.

(B) Incluye dimmer.

Compatible con bombillas de clase de eficiencia energética (C.E.E): A+... E.

Lámparas aptas sólo para uso interior.

Utilice siempre la fuente de luz recomendada o una equivalente.

Tensión de entrada: 100, 120, 230 VAC.
(50 Hz / 60 Hz) Según destino.



PESO APROXIMADO (sin embalaje)

(A) Trípode M3: 3,5kg / 7.7lb

(B) Trípode G6: 4kg / 8.8lb

NORMATIVAS

CE



IP 20

UNE-EN 60598

UNE-EN 55015

UNE-EN 60529



Non-class 2

Dry location only

UL-153

E-352592

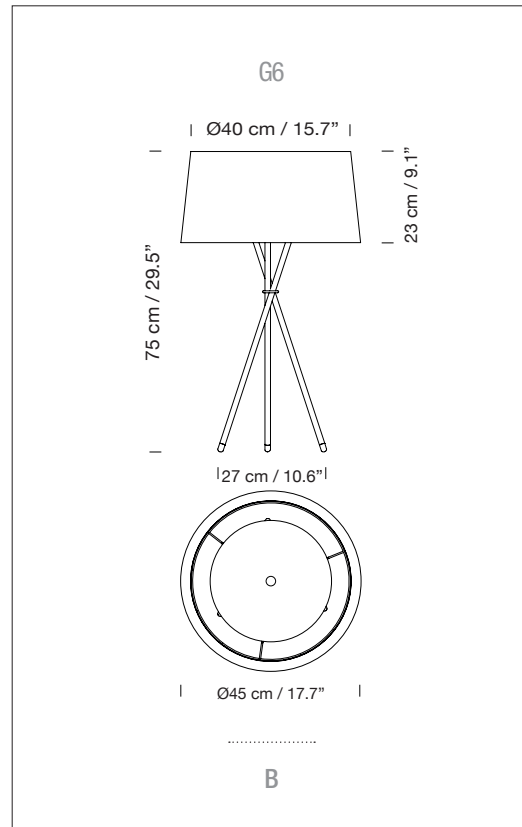
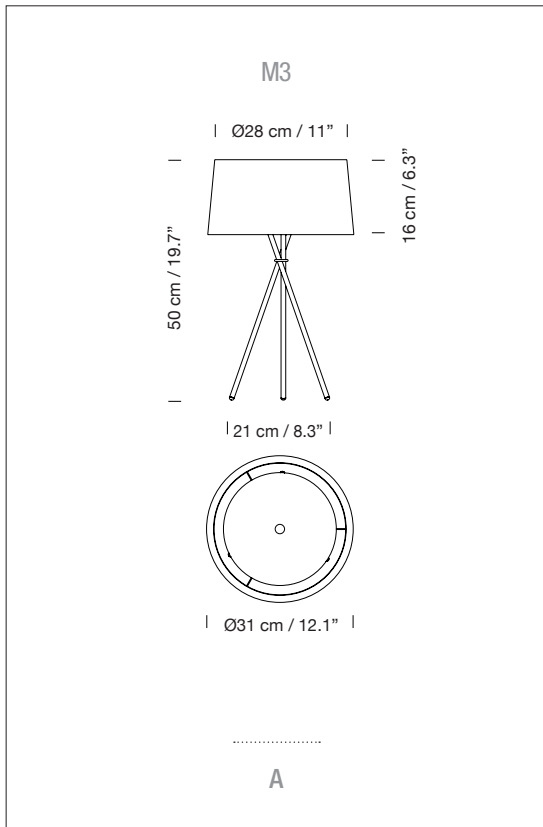
MANTENIMIENTO

Limpiar con un paño suave. Se aconseja no utilizar ningún producto amoniacal, disolvente o abrasivo.

OTROS

Las lámparas se entregan desmontadas en distintos embalajes. Junto al producto se entregan las instrucciones de montaje.

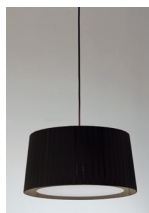
MODELO



COLECCIÓN



Tripode G5



GT5



GT7



GT6



GT1000 / GT1500



Comodin