

Trapecio UHPC Banc

Antonio Montes, Montserrat Periel. 2017



Code : TRB

Matériaux : Banc composé de deux poutres de béton UHPC, un matériau de haute performance structurale et de grande durabilité. Les deux poutres, de 4,50 m de longueur de section approximative de 20 x 40 cm, sont colorées dans la masse finition béton décapé coloris terre, blanc ou gris. Possibilité de finition ou coloris différents selon quantités.

Les deux poutres se fixent aux appuis réalisés en profils d'acier galvanisé à chaud et peints, au moyen d'une visserie d'assemblage en acier traité anti-rouille.

Lattes :

UHPC terre. Hydrofuge

UHPC blanche. Hydrofuge

UHPC gris. Hydrofuge

Structure :

Acier galvanisé. Peint RAL 9006

Poids :

700 Kg.

Installation : La fixation est réalisée au moyen de chevilles et de plots de fondation de béton, 10 cm au dessous du sol fini.

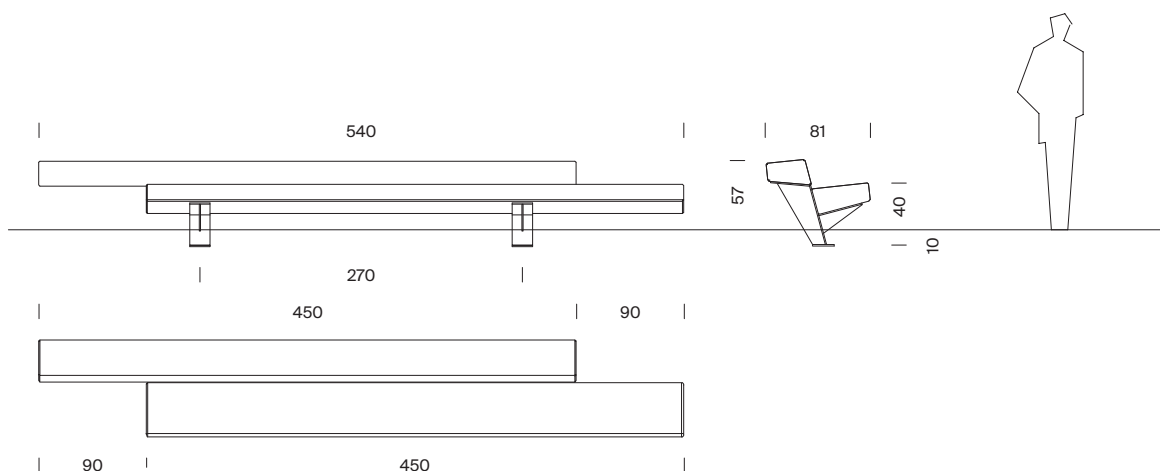
Le banc est livré démonté avec les instructions de montage.

Les chevilles, les vis d'assemblage sont livrés avec les piètements.

Entretien : Grâce aux propriétés du matériau, ne nécessite aucun entretien fonctionnel.

(Pour plus d'information consultez notre site www.santacole.com)

Normes appliquées : UNE-EN 13369, UNE-EN 13198, UNE-EN 13369, UNE-EN 12390-3, UNE-EN 12504-1



Dimensions en cm