

## Trapezio UHPC Banco

Antonio Montes, Montserrat Periel. 2017



### Código: TRB

**Materiales:** Banco compuesto por dos bloques de hormigón UHPC, un material de altas prestaciones estructurales y gran durabilidad.

Las dos vigas, de 4,50 m de longitud con una sección aproximada de 20 x 40 cm, están coloreadas en masa con acabado decapado árido visto en tonos tierra, blanco o gris. Admite distintos acabados y colores dependiendo de las cantidades a suministrar.

Los dos bloques se fijan a los apoyos realizados con perfiles de acero galvanizado en caliente acabado pintado, utilizando tornillería de acero tratada con protección antioxidante.

### Listones:

UHPC tierra. Resistente al agua

UHPC blanco. Resistente al agua

UHPC gris. Resistente al agua

**Estructura:** Acero galvanizado. Pintado RAL 9006

(Otros colores disponibles bajo demanda)

### Pesos:

700 Kg.

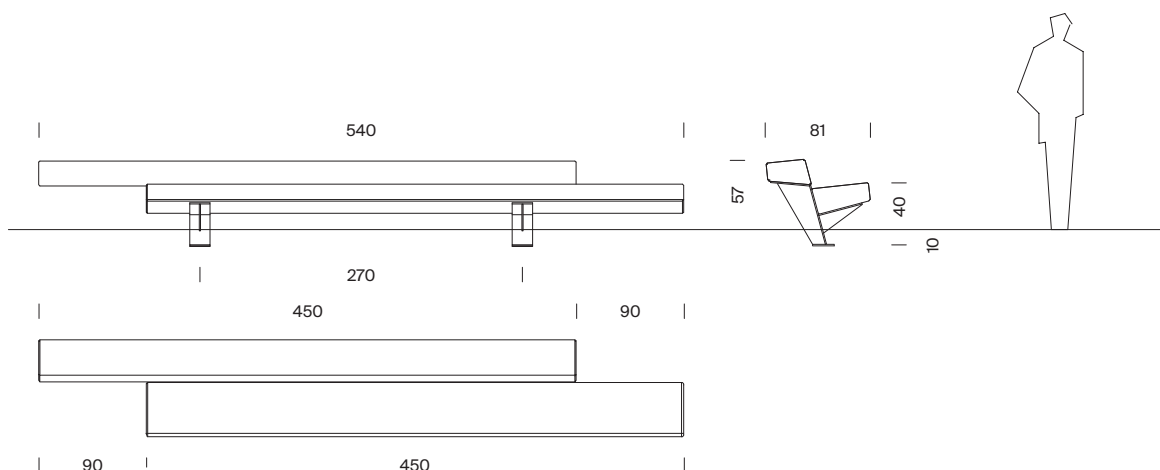
**Instalación:** El elemento se fija mediante tacos y dado de hormigón, 10 cm por debajo de la cota de pavimento.

El elemento se entrega desmontado junto con las instrucciones de montaje. Con los apoyos se entrega la tornillería de montaje y los tacos de anclaje.

**Mantenimiento:** Gracias a las propiedades del material, no requiere mantenimiento funcional.

(Para más información consultar [www.santacole.com](http://www.santacole.com))

**Normativas:** UNE-EN 13369, UNE-EN 13198, UNE-EN 13369, UNE-EN 12390-3, UNE-EN 12504-1



Cotas en cm