

TRÍPODE

Luminaria de pie y mesa

1997, 2002 y 2011

DESCRIPCIÓN GENERAL

El haz de tres tubos metálicos unidos como un juego de palillos chinos que levanta, sin necesidad de base, una generosa pantalla encintada y que creó una pequeña revolución en el catálogo de Santa & Cole cumplió quince años en 2010. Hoy presentamos su nueva hermana menor, una familia de luminarias pensada para crear atmósferas cordiales, despertar sensaciones y animar espacios monocromáticos.

PESO APROXIMADO (sin embalaje)

(1) TRÍPODE G5 luminaria de pie	5kg / 11lb
(2) TRÍPODE G6 luminaria de sobremesa	4kg / 8.8lb
(3) TRÍPODE M3 luminaria de sobremesa	3,5kg / 7.7lb

CARACTERÍSTICAS TÉCNICAS

Portalámparas: E27 / E26

Fuente de luz recomendada:

(1) LED (regulable): 17-75W/827. EEC: A.
Fluorescencia compacta (regulable): 20W. EEC: A.
Incandescente: 100W.

Max. hgt. 160 mm / 6.3"

(2) LED (regulable): 17-75W/827. EEC: A.
Compact fluorescent (regulable): 20W. EEC: A.
Incandescente: 100W.

Max. hgt. 130 mm / 5.12"

(3) Portalámparas: E14 / E12

Compact fluorescent: 11W. EEC: A.
Incandescente: 40W.

Max. hgt. 85 mm / 3.35"

EUROPE (Voltaje)	230Vac	50 Hz
USA / CANADA (Voltaje)	120Vac	60 Hz
JAPAN (Voltaje)	100Vac	60 Hz

(1 y 2) Incluye dimmer.

(3) Incluye interruptor on-off.

No incluye fuente de luz.

Luminaria apta sólo para uso interior.

Utilice siempre la fuente de luz recomendada o una equivalente.

ESTRUCTURA:

Estructura metálica negra.

(2,3) Tapa superior metálica negra.

PANTALLAS:

Pantalla de cinta en color crudo, rojo-ámbar o negro o de cinta Raw Color en teja, mostaza o verde.

MANTENIMIENTO:

Limpiar con un paño suave. No utilizar productos amoniacales, disolventes, ni abrasivos, etc.

OTROS:

La longitud del cable eléctrico es : 4m / 157,4 "

La luminaria se entrega desmontada en distintos embalajes.

Con la luminaria se adjuntan las instrucciones de montaje.



(1) TRÍPODE G5, (2) TRÍPODE G6 and (3) TRÍPODE M3.



(3) TRÍPODE M3 con cinta en color crudo, rojo-ámbar o negro.



(1) TRÍPODE G5 con cinta Raw Color en mostaza, (2) TRÍPODE G6 con cinta Raw Color en teja i (GT7) en cinta Raw Color en verde.

Normativa

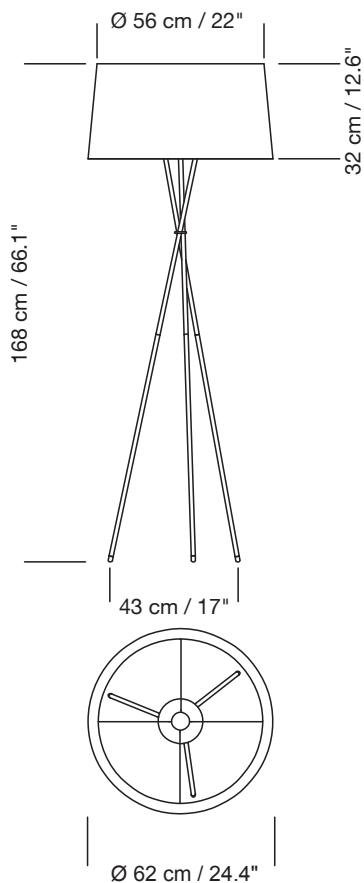


Clase I IP 20 UNE-EN 60598 ; UNE-EN 55015 ; UNE-EN 62031

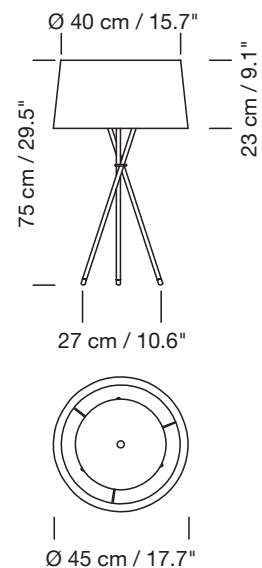


No Class 2 *Dry location only* UL 1598 E-352592

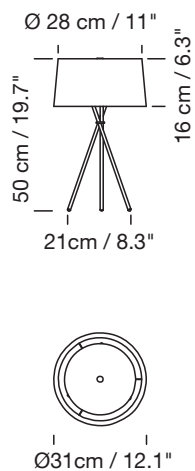
TRÍPODE



(1) TRÍPODE G5 luminaria de pie



(2) TRÍPODE G6 luminaria de sobremesa



(3) TRÍPODE M3 luminaria de sobremesa