

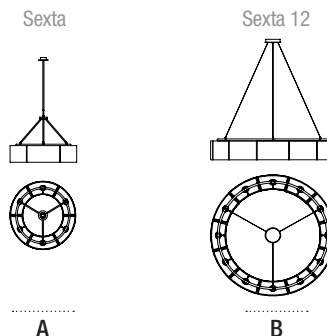


SANTA & COLE

Sexta / Sexta 12

Miguel Milá, 2003

Lamparas de suspensión



Doble círculo de luz dividido en seis partes de 60° o en 12 partes de 30°, que renueva la tradición de las luminarias de hierro. Su ilustre y sólido precedente es la lámpara Estadio del mismo autor.

DESCRIPCIÓN GENERAL

(A)

Estructura cromada.

4 opciones de soporte, con tubo telescópico: 40/75 cm / 15.75/29.5", 82/152 cm / 32.3/59.8" ó 156/302 cm / 61.4/118.9" y sin tubo telescópico.

6 pantallas de polímero técnico translúcido blanco.

Difusores de metacrilato translúcido opal opcionales.

Florón circular metálico cromado.

(B)

Estructura dorada.

Sistema de suspensión de 1 soporte.

12 pantallas de polímero técnico translúcido blanco.

Difusores de metacrilato translúcido opal opcionales.

Florón circular metálico dorado.

Longitud cable eléctrico: 3 m / 117"

FUENTE DE LUZ

(A)

Fuentes de luz recomendadas:

6 x Bombilla LED: 12 W

6 x Fluorescencia compacta: 11 W

6 x Incandescente: Máx. 60 W

E27 - E26 (Alt. Máx. 115 mm / 4.5")

No incluye fuente de luz.

Compatible con bombillas de clase de

eficiencia energética (C.E.E): A**... E

Lámpara apta sólo para uso interior.

Utilice siempre la fuente de luz recomendada o una equivalente.

Tensión de entrada: 100, 120, 230 VAC
(50 Hz / 60 Hz) Según destino.

(B)

Fuentes de luz recomendadas:

12 x Bombilla LED: 12 W

12 x Fluorescencia compacta: 11 W



12 x Incandescente: Máx. 60 W

E27 - E26 (Alt. Máx. 115 mm / 4.5")

PESO APROXIMADO (sin embalaje)

- (A) Sexta: 10 Kg / 22 lb
- (B) Sexta 12: 12,20 Kg / 44 lb

NORMATIVAS

CE	
	Non-class 2
IP 20	Dry location only
UNE-EN 60598	UL-1598
UNE-EN 55015	E-353545
UNE-EN 60529	

MANTENIMIENTO

Limpiar con un paño suave.
 Se aconseja no utilizar ningún producto amoniacal, disolvente o abrasivo.

OTROS

La lámpara se entrega en distintos embalajes.
 Junto al producto se entregan las instrucciones de montaje.

MODELOS

