

Dimensions en cm



**Matériaux:**

Lampadaire composé de deux colonnes de hauteur différente en acier galvanisé à chaud, apprêté et peint Gris clair, unies par un axe en acier inoxydable AISI 316 finition satiné poli.

**Finitions:**



Gris clair      Satiné poli

\*Les couleurs présentées sont purement indicatives et peuvent différer de la réalité. (Autres couleurs disponibles sur commande)

\*\*Consultez finitions spéciales pour les environnements marins

**Poids (kg):**

Simple: 185

Double: 340

**Espace entre boulons (mm):**

Simple: Ø 312 / 120

Double: Ø 230 / 120

**Included bolts:**

Simple: (8x) M18 x 500

Double: (16x) M18 x 500

**Installation:**

The pole is fixed using a concrete cube, with groove for wiring, made on-site and four pole anchor bolts, 24 cm below the pavement surface.

The street lamp is delivered disassembled in five parts: poles, axis, luminaires and floodlights.

Instructions, screws, template, pole anchor bolts are included.

(For further information log onto [urbidermis.com](http://urbidermis.com))

**Normes appliquées:** UNE-EN 60529, UNE-EN 60598, UNE-EN 55015, UNE-EN 61000, UNE-EN 50102, UNE-EN 62031, (ensayos realizados por laboratorio acreditado ENAC, CE).

**Protections:** IP66 (protection contre la pénétration de poussière et de jets d'eau à haute pression), IK08 (protection contre les impacts mécaniques externes)

**Classe électrique:** Classe I (CE)

**Sources lumineuses:** Unité optique à haute efficacité avec 36 LEDs ou Lineal LED.

**Puissance des lampes (W):**

36LEDs: 51

Lineal LED: 2x38

**Puissance du système (W):**

36LEDs: 59

Lineal LED: 2x46

**Courant de fonctionnement (mA):** Lineal LED (350), 36 LEDs (500)

**Color temperature (K°):** 3000 CRI min80

**Source de courant:** constant current driver.

**Régulation:**

1-10V / DALI / Header flux regulation / Programmable automatic regulation.

The LED luminaire may be regulated using a number of differing interfaces.

These controls allow specific, individual control of light, reducing energy consumption in a sustainable manner.

Constant light output (CLO)

Assures a constant lumen output from the luminaire throughout its lifetime.

**Facteur de puissance (cos φ):**

N° LEDs	Courant (mA)	P (W) 100%, CLO 80%
36	500	0.97
Lineal LED	350	

**Tension de fonctionnement:** 220-240V 50-60Hz (CE) / 120-277V 60Hz (UL)

**Câble:**

0,6/1 kV 3x2,5mm<sup>2</sup>

0,6/1 kV 5x1,5mm<sup>2</sup> (prog.)

**Température de fonctionnement Ta (°C):** entre -25 et 30 (500 mA)

**Durée de vie:** TM21 L70 (10k) > 60.000 h

Thanks to an optimised thermal design, the luminous flux is maintained up to 70% after 60.000 h.

**Distributions lumineuses:**

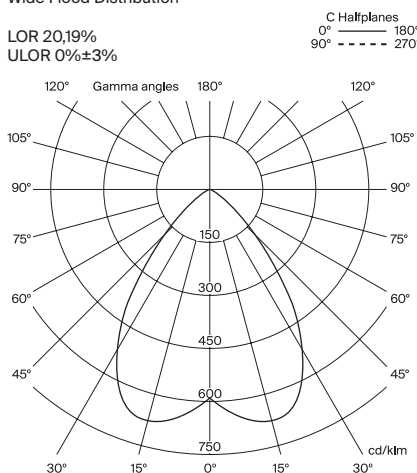
Symétrique: Wide Flood (WF 76°)

**Rapport de rendement lumineux supérieur (FHS%): 20**

**Configurations**

Référence	N°LEDs	Couleur T° (K)	Courant (mA)	Puissance des lampes (W)	Puissance du système (W)	Wide Flood	
						Flux lumineux du luminaire (lm)	Efficacité (lm/W)
SAFL15P	4x36	3000 IRC min 80	500	51	59		
SAFL05P							
SAFL15P	2 módulos	3000 IRC min 80	350	38	46		

**Symétrique** Intensité max. cd/klm  
Wide Flood Distribution  
LOR 20,19%  
ULOR 0%±3%



\*Recomandations: pour le calcul dans le sol type II (selon UNE-40) et la vitesse du vent de 29 m/s, avec de la terre formée de terre ou de sable meuble ou humide ou de sable de compacité moyenne ( $E_0 = 4800 \text{ KN/m}^2$ ), with HM-20 béton.  
Informations non contractuelles. Nous vous conseillons d'effectuer des contrôles pour chaque situation.