



**Florones (Versión europea)**



Florón: níquel  
Cable: negro



Florón: blanco  
Cable: blanco



Florón: blanco  
Cable: negro



Florón: negro  
Cable: negro

**Florones (Versión americana)**



Florón: níquel  
Cable: negro



Florón: blanco  
Cable: blanco



Florón: blanco  
Cable: negro



Florón: negro  
Cable: negro

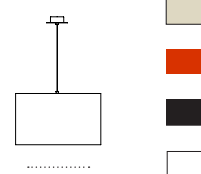
**Pantallas:**

PT2



A

GT2



B



En forma cilíndrica, existen dos tamaños: la PT2 siendo la pequeña, y la GT2, la mayor. Las pantallas se presentan en cartulina, en lino o en cinta en crudo, rojo-ámbar y negro.

**Descripción general:**

(A) Pantalla disponible en 2 acabados: cartulina beige cosida y cinta en crudo.

(B) Pantalla disponible en 4 acabados: Cinta en crudo, rojo-ámbar o negro y lino blanco.


Florón circular metálico en níquel satinado o blanco o negro texturado (A) para una fuente de luz, (B) para una o dos fuentes de luz.


Compatible para adaptador de salida lateral.


Longitud cable eléctrico: 3 m / 118.1"

Incluye adaptador Junction Box Ø 11,7 cm / 4.6" (Versión americana).

**Colores disponibles:**

 Cartulina beige cosida  
PT2

 Cinta cruda  
PT2, GT2

 Cinta roja-ámbar  
GT2

 Cinta negra  
GT2

 Lino blanco  
GT2

**Peso aproximado (sin embalaje):**

(A): 0,3 Kg / 0.7 lb

(B): 0,7 Kg / 1.5 lb

**Información técnica:**

Fuentes de luz recomendadas (no incluida):

(A) Bombilla LED: 4,8 W / 470 lm / 2700K  
E27 - E26 / Alt. Máx. 105 mm / 4.1"

(B) Bombilla LED: 11 W / 1.521 lm / 2700K  
E27 - E26 / Alt. máx. 115 mm / 4.5"

No incluye fuente de luz.

Apta solo para uso interior.

Utilice siempre la fuente de luz recomendada o una equivalente.

Tensión de entrada: 100, 120, 230 Vac.

(50 Hz / 60 Hz). Según destino.

**Normativas:**

Versión europea  
UNE-EN 60598  
UNE-EN 55015  
UNE-EN 60529

Versión americana  
Dry location only  
UL-1598  
E-353545

**Mantenimiento:**

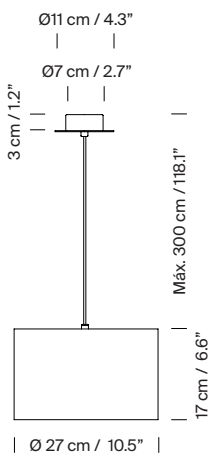
Limpiar con un paño suave. No utilizar productos amoniacales, disolventes o abrasivos.

**Otros:**

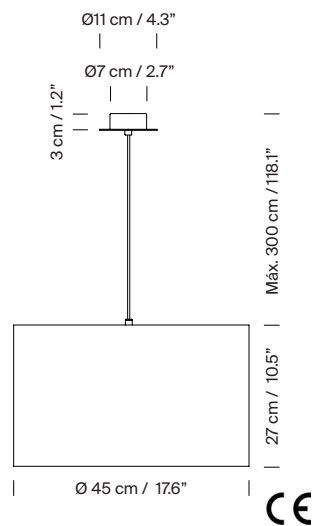
La lámpara se entrega en distintos embalajes.  
Junto al producto se entregan las instrucciones de montaje.

**Modelos (versión europea):**

**Modelo A: PT2**

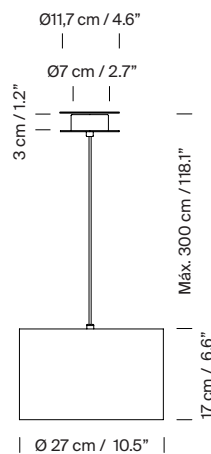


**Modelo B: GT2**

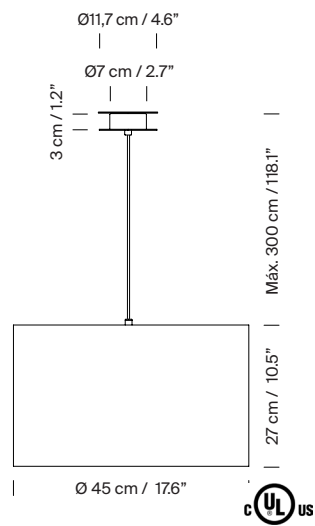


**Modelos (versión americana):**

**Modelo A: PT2**



**Modelo B: GT2**



**Colección:**

Lámparas de sobremesa



Básica

Lámparas de suspensión



Sísí cónicas planas



Sísí cilíndricas



Sísí cónicas



Sísí cónicas largas