

Comodín

Equipo Santa & Cole. 1994
Aplique



Pantallas



Cartulina beige
cosida



Cinta en crudo



Cinta rojo-ámbar



Cinta negra



Lino blanco

Comodín cuadrado



A

Comodín rectangular



B



Aplique minimalista, cuadrado o rectangular, cuya pantalla arqueada —encintada, de lino o cartulina— oculta con astucia la fuente luminosa desde la vista lateral. Encendido, proporciona una luz característica, rica en matices; apagado, constituye una pequeña escultura volumétrica que invita al uso con discreta elegancia. Una defensa de la calidez, el retorno a los materiales naturales y la artesanía como forma de modernidad.

Descripción general:

Estructura cromada.

Pantalla disponible en 5 acabados: Cartulina beige cosida; cinta en crudo, rojo-ámbar o negro y lino blanco.

Adaptado para Outlet Box (versión americana).

Peso aproximado (sin embalaje):

1 kg / 2.2 lb

Información técnica:

Versión europea: Incluye fuente de luz

Versión americana: Fuente de luz recomendada (no incluida)

Bombilla LED: 3,4 W / 470 lm / 2700K

E27 - E26 / Alt. Máx. 105 mm / 4.1"

Apta solo para uso interior.

Utilice siempre la fuente de luz recomendada o una equivalente.

Tensión de entrada: 100, 120, 230 Vac.

(50 Hz / 60 Hz). Según destino.

Normativas:

Versión europea

UNE-EN 60598

UNE-EN 55015

UNE-EN 60529

Versión americana

Dry location only

UL-1598

E-353545

Mantenimiento:

Limpiar con un paño suave. No utilizar productos amoniacales, disolventes o abrasivos.

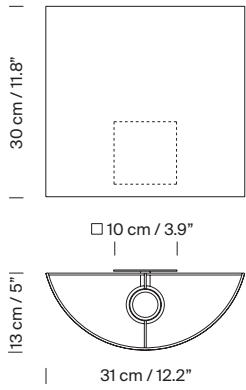
Comodín

Equipo Santa & Cole. 1994
Aplicado

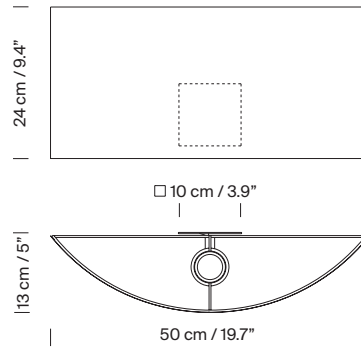
Otros:

La lámpara se entrega en distintos embalajes.
Junto al producto se entregan las instrucciones de montaje.

Modelo A: Comodín cuadrado



Modelo B: Comodín rectangular



Colección:

Lámparas de
sobremesa



Tripode G6 / M3

Lámparas de pie



Tripode G5

Lámparas de suspensión



GT5 / GT6



GT7



GT1000 / GT1500

Aplicado



Comodín