

Trípode

Equipo Santa & Cole. 1997
Lámpara de pie



Trípode es una familia pensada para humanizar espacios. La lámpara de suspensión GT5, de 1994, fue la primera de una numerosa familia que nació como alternativa al uso de cartulinas, metacrilatos o pantallas textiles continuas, recuperando artesanías olvidadas mediante sus cintas de algodón hechas a mano. Encendidas, proporcionan una característica luz cálida rica en matices. Y apagadas constituyen una escultura volumétrica que dignifica los espacios.

A medida que la familia Trípode ha ido creciendo para cumplir con las distintas necesidades, sus opciones de encintado también. En 2013, junto al estudio Raw Color de Eindhoven (Holanda) se elaboraron nuevos colores hechos en base a tres hilos: un teja, un mostaza y un verde, que se sumaron a los colores básicos en vigor desde 1994: blanco crudo, rojo ámbar y negro. En 2022, para su 25 aniversario, presentamos dos nuevas opciones diseñadas por la experta textil Júlía Esqué. La colaboración resulta en la raya Bretona y Diplomática, dos tipologías de cintas que aportan ritmo y personalidad.

Un tótem del diseño contemporáneo.

Descripción general:

Estructura metálica negra.

Pantalla de cinta en crudo, rojo-ámbar, negro, raya Diplomática o raya Bretona, o de cinta Raw Color en teja, mostaza o verde.

Longitud cable eléctrico: 2,5 m / 97.5"

Peso aproximado (sin embalaje):

4 kg / 8.8 lb

Información técnica:

Incluye fuente de luz regulable (mercado CE):

Bombilla LED: 12 W / 1.521 lm / 2700K

E27 - E26 / Alt. Máx. 160 mm / 6.3" / Potencia Máx. 100 W

Incluye dimmer (necesaria fuente de luz regulable).

Apta solo para uso interior.

Utilice siempre la fuente de luz recomendada o una equivalente.

Tensión de entrada: 100, 120, 230 Vac.

(50 Hz / 60 Hz). Según destino.

Trípode

Equipo Santa & Cole. 1997
Lámpara de pie

Normativas:

CE
UNE-EN 60598
UNE-EN 55015
UNE-EN 60529

UL
Dry location only
UL-153
E-352592

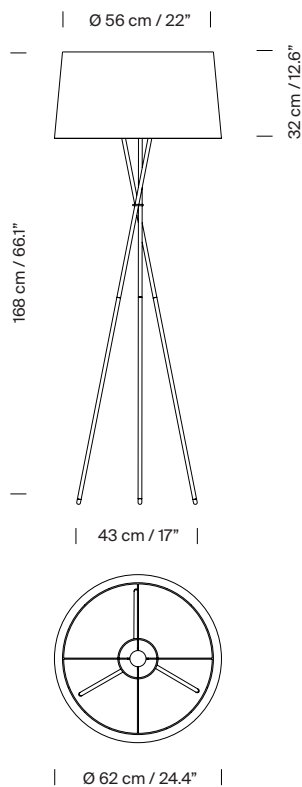
Mantenimiento:

Limpiar con un paño suave. No utilizar productos amoniacales, disolventes o abrasivos.

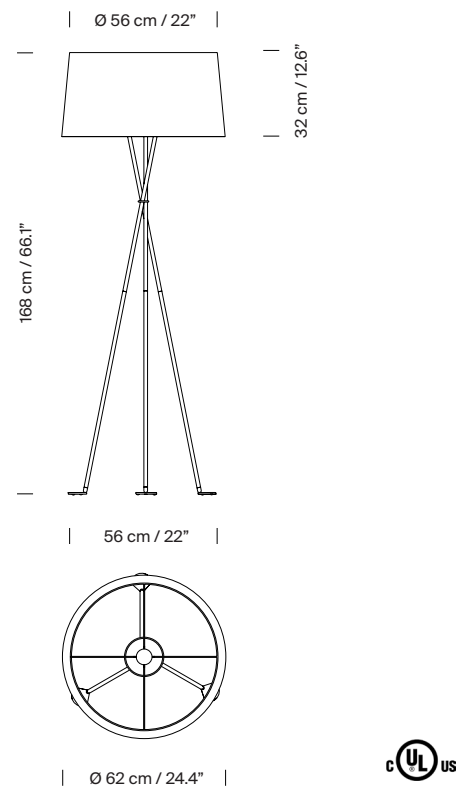
Otros:

La lámpara se entrega en distintos embalajes.
Junto al producto se entregan las instrucciones de montaje.

Modelo CE:



Modelo UL:



Colección:

Lámparas de
sobremesa

Lámparas de pie

Lámparas de suspensión

Aplique



Trípode G6 / M3



Trípode G5



GT5 / GT6



GT7



GT1000 / GT1500



Comodín

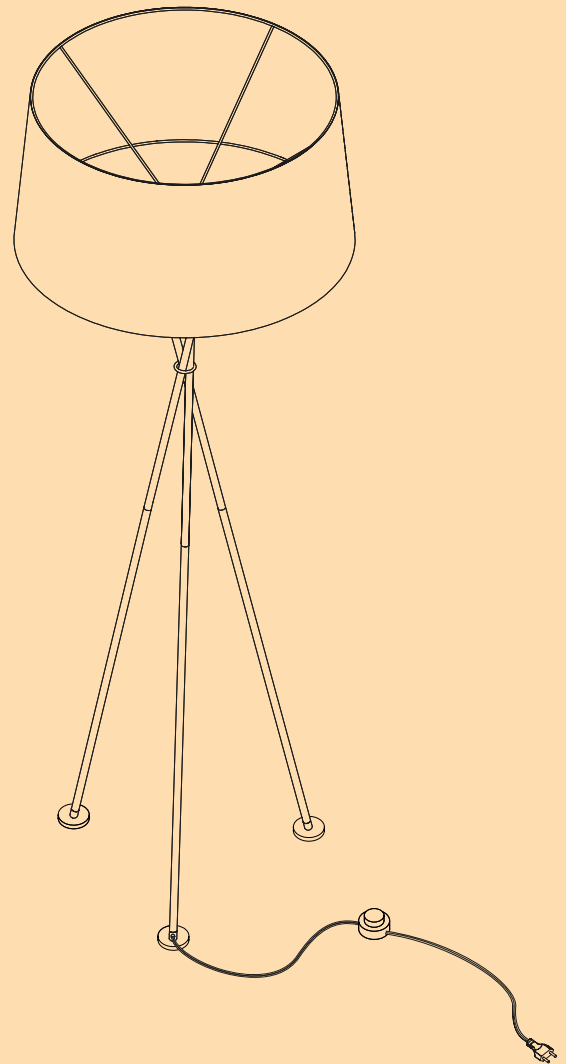
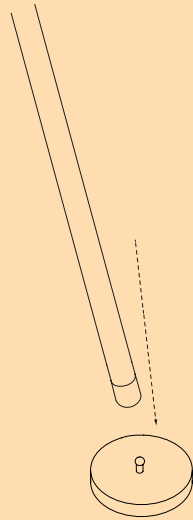
Trípode Versión Contract

Equipo Santa & Cole. 1997
Lámpara de pie


SANTA & COLE



Pies estabilizadores



Interruptor:

Se sustituye el sistema de encendido con dimmer por un interruptor de pie.