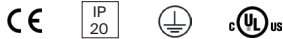
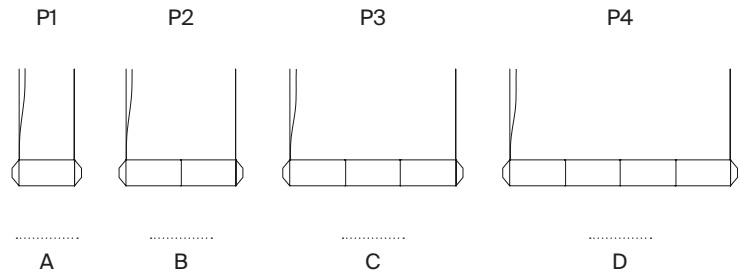


Tekiò Horizontal

Anthony Dickens. 2017
Lampes de suspension



Tekiò («adaptation» en japonais) consiste en un système d'éclairage basé sur des structures LEDs recouvertes de papier et modulables. En combinant les modules, on obtient des suspensions verticales, horizontales et des formes circulaires. Pour la concevoir, Anthony Dickens s'est inspiré des lanternes traditionnelles en papier, omniprésentes en Asie, et pour la produire, Santa & Cole a collaboré avec les meilleurs artisans japonais, associant les procédés traditionnels, des matériaux de haute qualité et les nouvelles technologies. Le papier est une matière flexible et malléable, le pliage le rend plus résistant et le temps transforme et améliore sa translucidité.

Description générale:

Structure en métal coloris Blanc S&C finition mate.
Papier Japonais Washi.
2 modèles de rosettes en métal coloris Blanc S&C avec équipement électrique intégré : circulaire ou rectangulaire.
Diffuseur intérieur en métacrylate.
Longueur du câble électrique : 5 m / 196.8"

Sources lumineuses:

Source lumineuse incluse

(A) Ruban de 204 LEDs
Puissance du système : 43 W / UL-34 W
Flux lumineux: 1.251 lm

(B) Ruban de 368 LEDs
Puissance du système : 73 W / UL-56 W
Flux lumineux: 2.190 lm

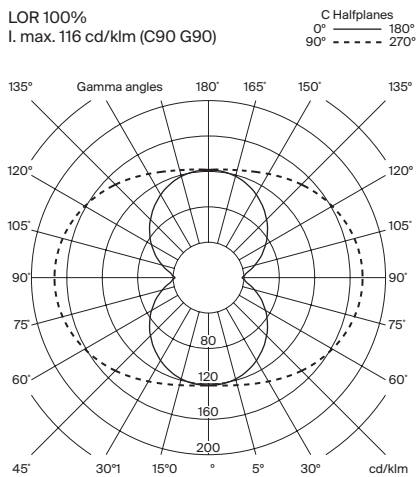
(C) Ruban de 532 LEDs
Puissance du système : 100 W / UL-73 W
Flux lumineux: 3.128 lm

(D) Ruban de 696 LEDs
Puissance du système : 120 W / UL-87 W
Flux lumineux: 4.067 lm

(A, B, C, D)
Voltage: 24VDC
Température de couleur : 2.200K - 2.700K
CRI: 85
Durée de vie : 40.000 h

LED incluse
Dimmable 1-10 V / UL 0-10V (Dimmer non inclus)
Contrôle de température de couleur
2200K - 2700K
Classe énergétique (E.E.C) : A++...A.
Usage intérieur seulement.
Toujours utiliser la source recommandée.

Tension d'entrée :
CE : 220 ~ 240 Vac.
UL : 120 ~ 277 Vac.
Japan : 100 Vac.
(50 Hz / 60 Hz). Selon usage.



Poids (sans emballage):

- (A) Tekiò Horizontal P1: 3 Kg / 6.6 lb
- (B) Tekiò Horizontal P2: 4,5 Kg / 9.9 lb
- (C) Tekiò Horizontal P3: 6 Kg / 13.2 lb
- (D) Tekiò Horizontal P4: 7,5 Kg / 16.5 lb

Regulation:

CE
UNE-EN 60598
UNE-EN 55015
UNE-EN 60529

UL

Dry location only
UL-1598
UL-8750
E-336377

Entretien:

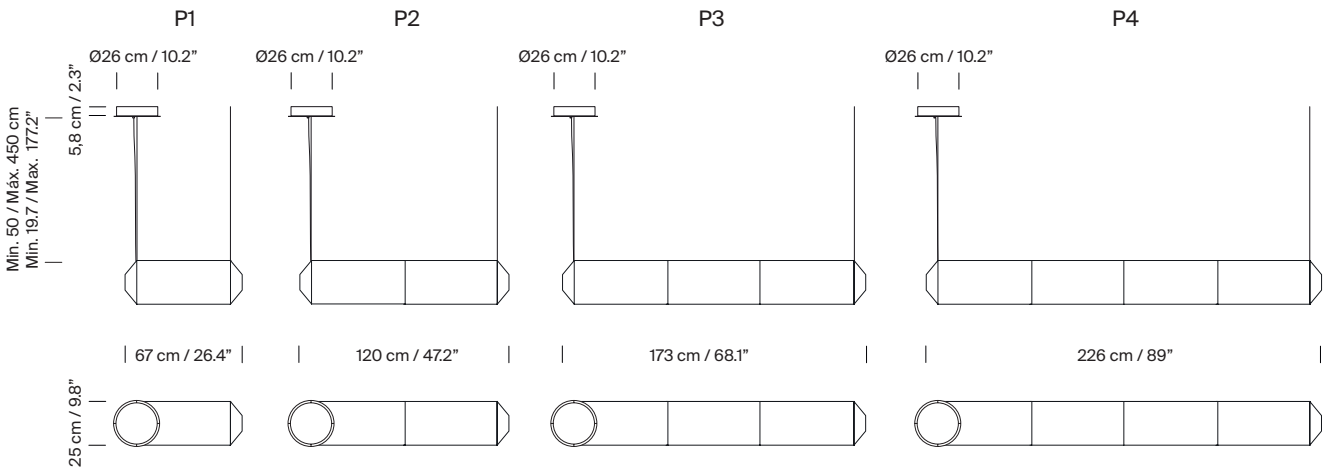
Nettoyer avec un chiffon sec. Ne pas utiliser de produits ammoniacués, dissolvants ou abrasifs. Ne pas exposer aux vapeurs d'huile ou aux graisses.

Autres :

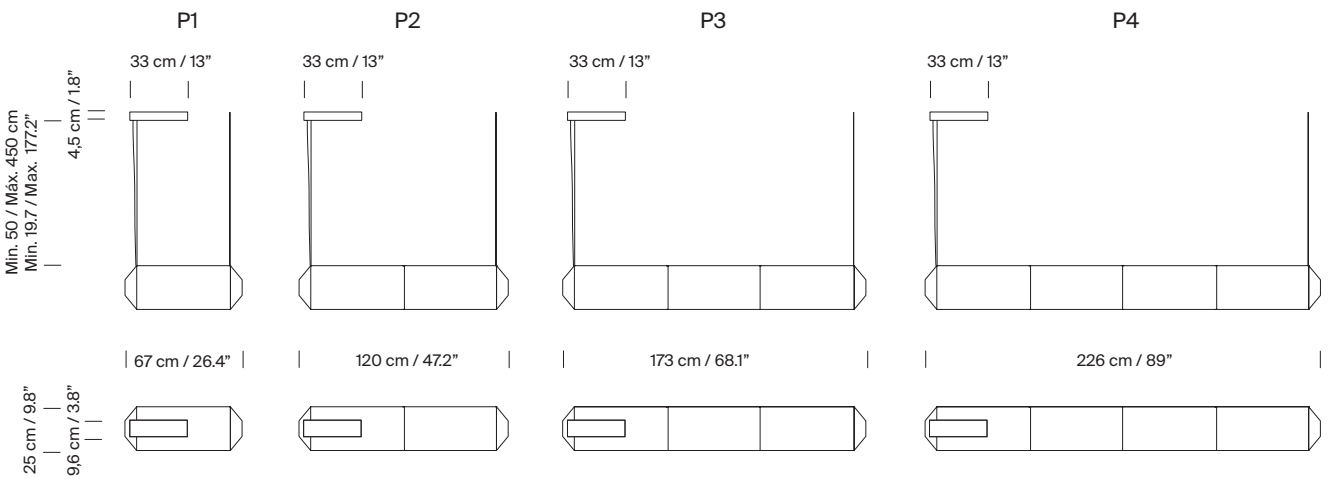
La lampe est livrée démontée dans des emballages distincts.
Les instructions de montage sont jointes au matériel.

Modèles: Tekiò Horizontal

Rosette circulaire



Florón rectangular



Collection:

Lampes de suspension



Tekiò Vertical



Tekiò Horizontal



Tekiò Circular