

## Tekiò Circular

Anthony Dickens. 2017  
Lámpara de suspensión

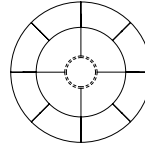


Tekiò Circular P4



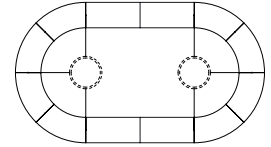
A

Tekiò Circular P8



B

Tekiò Oval P12



C



Tekiò, adaptación en japonés, fusiona técnicas artesanales milenarias con la tecnología LED Warm to Dim, que permite regular la luz en intensidad y temperatura de color. Tekiò es un objeto contemporáneo único; un contraste entre lo ancestral y lo vanguardista, con estructuras muy técnicas que se visten con papel hecho a mano. Según la combinación escogida, pueden modularse formas tanto circulares como lineales.

La inspiración del diseñador, el londinense Anthony Dickens, fue el tradicional farolillo hecho de papel washi, que se remonta al siglo XIV y que hoy es un objeto cotidiano en la vida de muchos japoneses. Este papel, mundialmente divulgado por las lámparas Akari de Isamu Noguchi, ha sido declarado por la UNESCO como Patrimonio Cultural Inmaterial de la Humanidad. Es resistente y dúctil, incluso maleable, y matiza la luz con textura creando lugares de pausa, a media voz. Santa & Cole, en busca de manos expertas, fabrica este vestido de papel en Mito, una de las ciudades japonesas especializadas en su elaboración.

### Descripción general:

Pantalla de papel Washi japonés.

Estructura metálica.

(A)  $\varnothing$  69 cm / 27.2" para 4 pantallas.

(B)  $\varnothing$  140 cm / 55.1" para 8 pantallas.

(C)  $\varnothing$  250 x 140 cm / 98.4" x 55.1" para 12 pantallas.

2 opciones de florón metálico blanco gris con equipo incorporado:

Cilíndrico  $\varnothing$  29 cm / 11.4

Rectangular (modelos B / C) 330 x 96 x 45 cm.

Difusor interior de metacrilato.

Longitud cable eléctrico: 5 m / 196.8"

### Peso aproximado (sin embalaje):

(A) Tekiò Circular P4: 5,5 Kg / 12.1 lb

(B) Tekiò Circular P8: 15 Kg / 33.1 lb

(C) Tekiò Oval P12: 20 Kg / 44.1 lb

## Tekiò Circular

Anthony Dickens. 2017  
Lámpara de suspensión

### Información técnica:

Incluye fuente de luz (regulable).  
Tira LED.

(A)

Potencia sistema: 72 W / UL 54 W  
Flujo luminaria: 3.050 lm / UL 2.257 lm

(B)

Potencia sistema: 200 W / UL 150 W  
Flujo luminaria: 8.084 lm / UL 5.983 lm

(C)

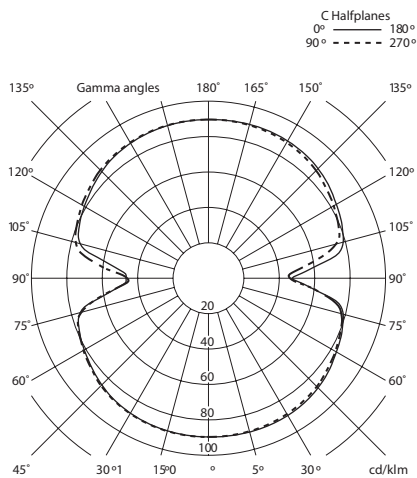
Potencia sistema: 300 W / UL 246 W  
Flujo luminaria: 13.091 lm / UL 9.818 lm

Tensión de funcionamiento: 24 VDC  
CCT: 2.200K - 2.700K  
IRC: 85  
Vida útil: 40.000 h

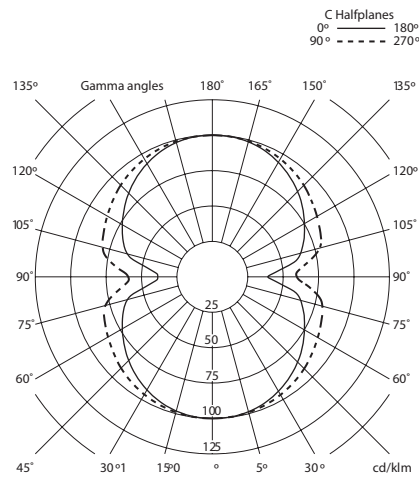
LED regulable integrado  
Apta para regulación 1-10V / UL 0-10V. (No incluye regulador externo 1-10V / UL 0-10V).  
Control Dim to Warm 2200K - 2700K.  
Clase de eficiencia energética (C.E.E): A++... A.  
Apta solo para uso interior.  
Utilice siempre esta fuente de luz.

Tensión de entrada: 100 ~ 277 Vac.  
(50 Hz / 60 Hz). Según destino.

### Modelo A/B: Tekiò Circular



### Modelo C: Tekiò Oval P12



### Normativas:

CE	UL
UNE-EN 60598	Dry location only
UNE-EN 55015	UL-1598
UNE-EN 60529	UL-8750
	E-336377

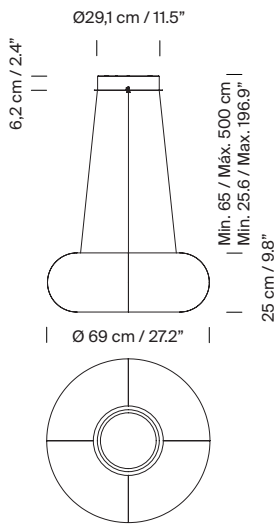
### Mantenimiento:

Limpiar con un paño suave. No utilizar productos amoniacales, disolventes o abrasivos. No exponer a vapores de aceite o grasas.

### Otros:

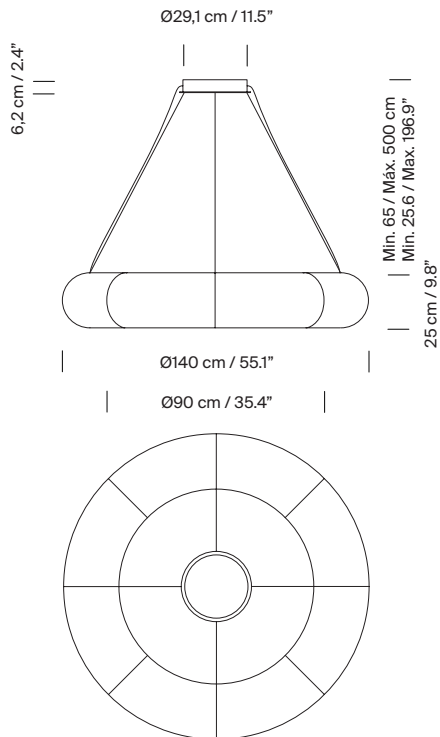
La lámpara se entrega en distintos embalajes.  
Junto al producto se entregan las instrucciones de montaje.

**Modelo A: Tekiò Circular P4**

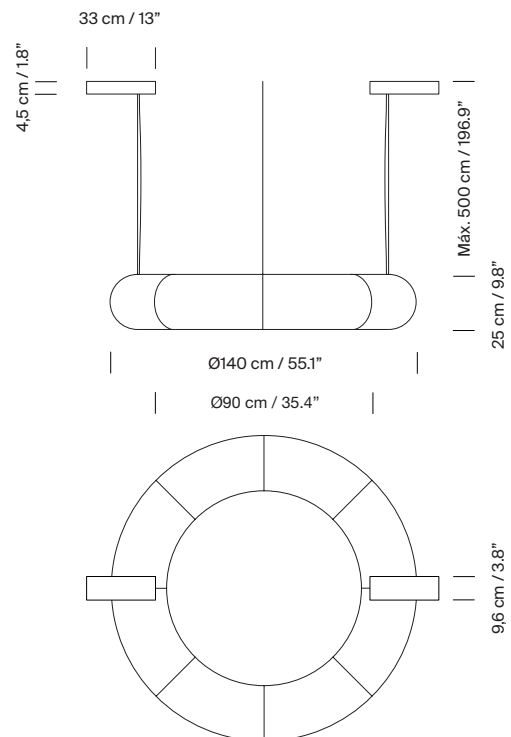


**Modelo B: Tekiò Circular P8**

**Florón circular**

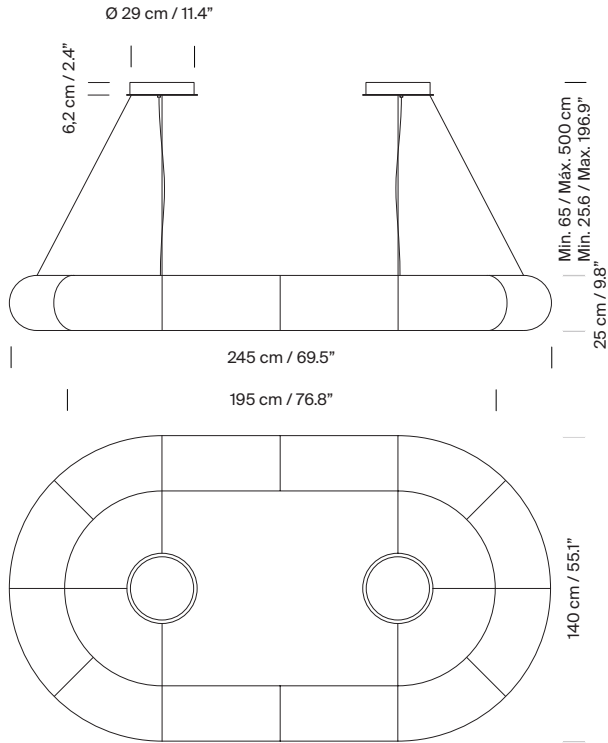


**Florón rectangular**

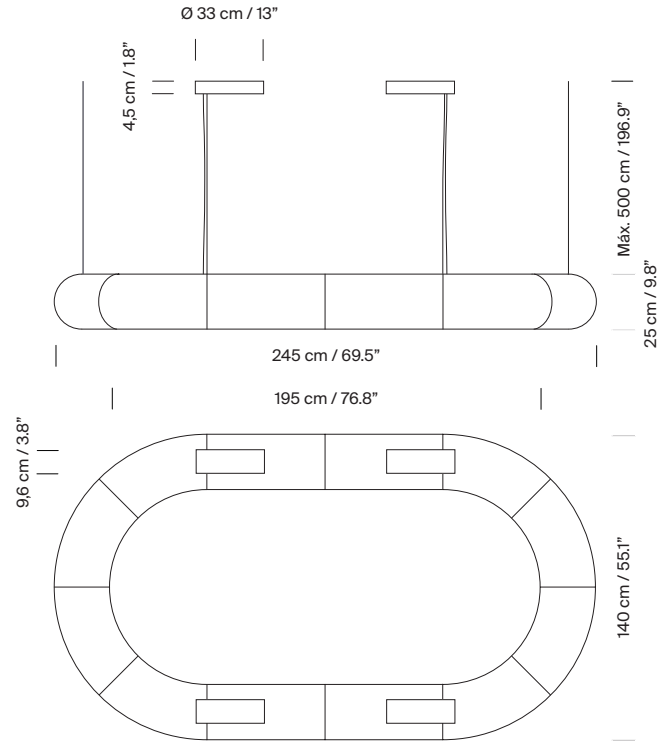


**Modelo C: Tekiò Oval P12**

**Florón circular**



**Florón rectangular**



**Colección:**  
Lámparas de suspensión



Tekiò Vertical



Tekiò Horizontal



Tekiò Circular