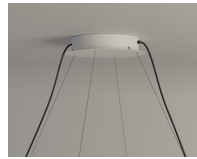




Florones



Cilíndrico



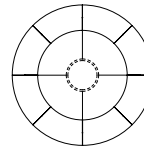
Rectangular

Tekiò Circular P4



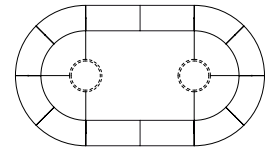
A

Tekiò Circular P8



B

Tekiò Oval P12



C



Ya sea el círculo pequeño, el mediano o el grande ovalado, la lámpara vestida en papel Washi difunde excelente luz en cualquier estancia. Una personalidad absorbente pero justa, una elegancia sutil y rica.

Descripción general:

Pantalla de papel Washi japonés.

Estructura metálica.

(A) Ø 69 cm / 27.2" para 4 pantallas.

(B) Ø 140 cm / 55.1" para 8 pantallas.

(C) Ø 245 cm x 140 cm / 96.5" x 55.1" para 12 pantallas.

2 opciones de florón metálico blanco gris con equipo incorporado:

Cilíndrico Ø 29 cm / 11.4

Rectangular (modelos B / C) 330 x 96 x 45 cm.

Longitud cable eléctrico: 5 m / 196.8"

Peso aproximado (sin embalaje):

(A) Tekiò Circular P4: 5,5 kg / 12.1 lb

(B) Tekiò Circular P8: 15 kg / 33.1 lb

(C) Tekiò Oval P12: 20 kg / 44.1 lb

Tekiò Circular

Anthony Dickens. 2017
Lámpara de suspensión

Información técnica:

Incluye fuente de luz regulable
Módulo LED

(A)

Potencia sistema: 77,3 W
Flujo luminaria: 3.050 lm

(B)

Potencia sistema: 199,4 W
Flujo luminaria: 8.084 lm

(C)

Potencia sistema: 326,7 W
Flujo luminaria: 13.091 lm

(A, B, C)

Tensión de funcionamiento: 24 VDC
CCT: 2.200 K - 2.700 K
CRI: 90
Vida útil: 40.000 h

Versión europea: apta para regulación 1-10V / DALI / CASAMBI. No incluye regulador externo.

Versión americana: apta para regulación 0-10V. No incluye regulador externo 0-10V.

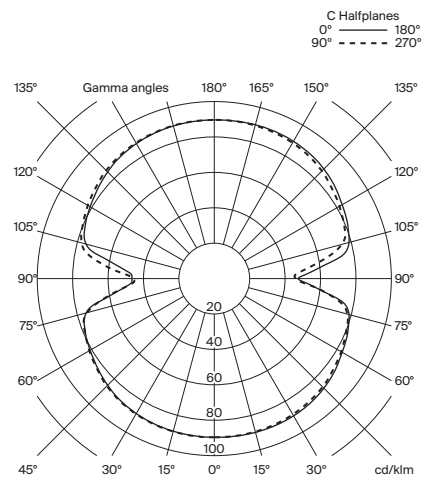
Control Dim to Warm 2200 K - 2700 K

Apta solo para uso interior.

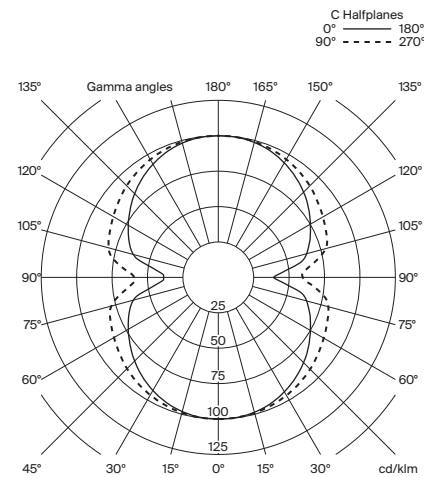
Utilice siempre esta fuente de luz.

Tensión de entrada: 100 ~ 277 Vac.
(50 Hz / 60 Hz). Según destino.

Modelo A/B: Tekiò Circular



Modelo C: Tekiò Oval P12



Normativas:

Versión europea
UNE-EN 60598
UNE-EN 55015

UNE-EN 60529

Versión americana

Dry location only

UL-1598

UL-8750

E-336377

Mantenimiento:

Limpia con un paño suave. No utilizar productos amoniacales, disolventes o abrasivos. No exponer a vapores de aceite o grasas.

Otros:

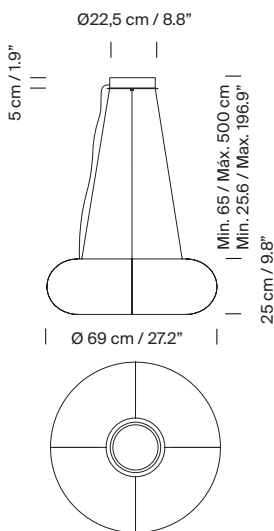
La lámpara se entrega en distintos embalajes.

Junto al producto se entregan las instrucciones de montaje.



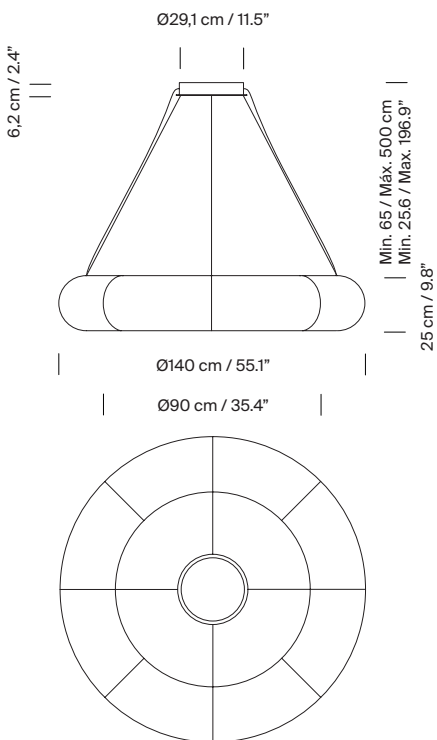
Modelos / Códigos: Versión europea

Tekiò Circular P4



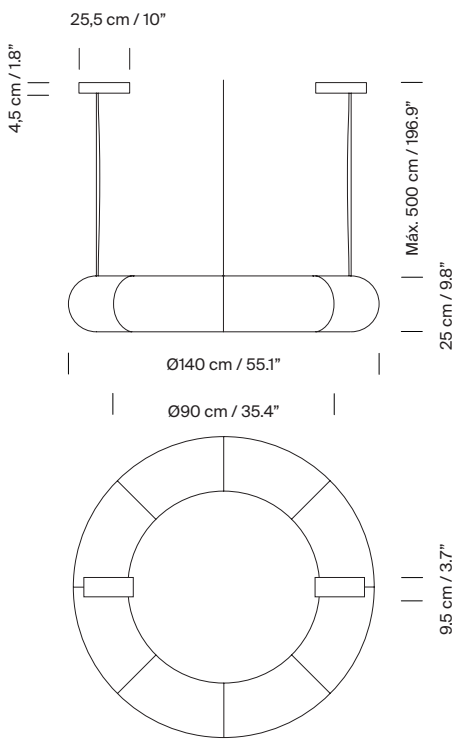
Código	Regulación
TKCPB01	1-10 V
TKCPB01D	DALI
TKCPB01C	CASAMBI

Tekiò Circular P8 / Florón circular



Código	Regulación
TKCPA01	1-10 V
TKCPA01D	DALI
TKCPA01C	CASAMBI

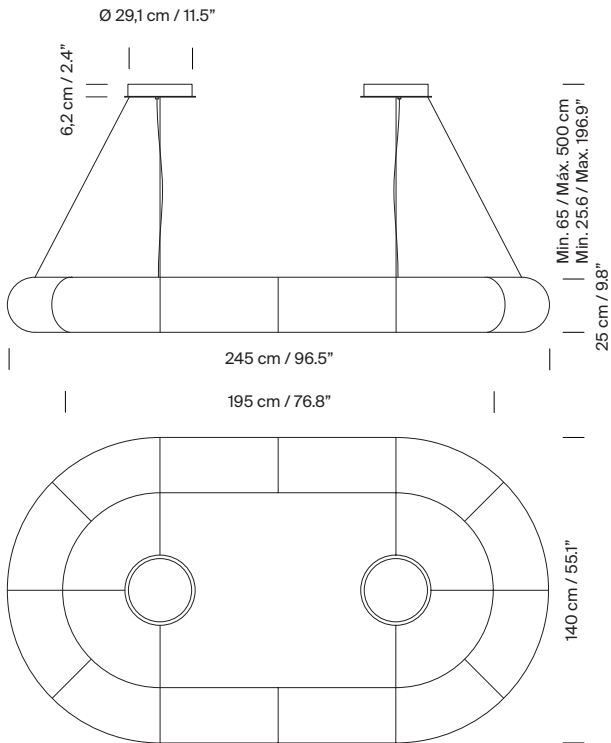
Tekiò Circular P8 / Florón rectangular



Código	Regulación
TKCPA02	1-10 V
TKCPA02D	DALI
TKCPA02C	CASAMBI

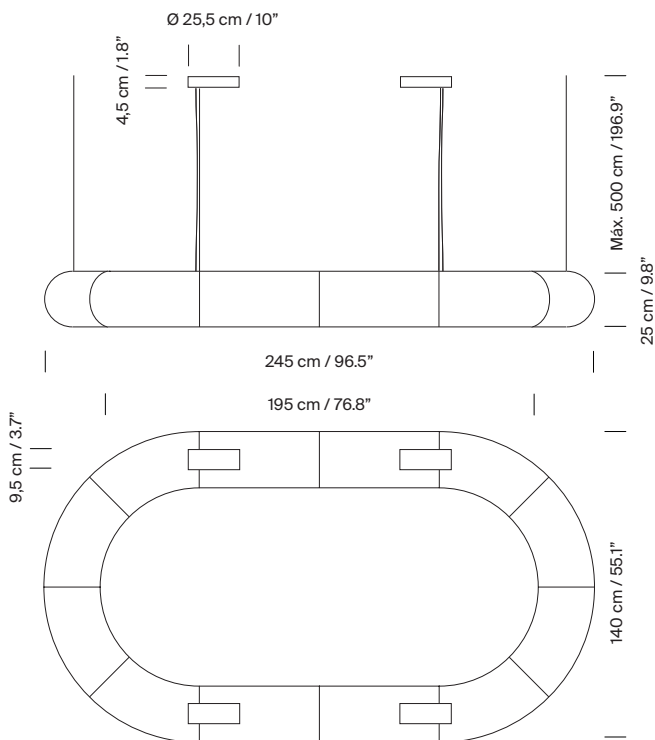
Modelos / Códigos: Versión europea

Tekiò Oval P12 / Florón circular



Código	Regulación
TKOPA01	1-10 V
TKOPA01D	DALI
TKOPA01C	CASAMBI

Tekiò Oval P12 / Florón rectangular

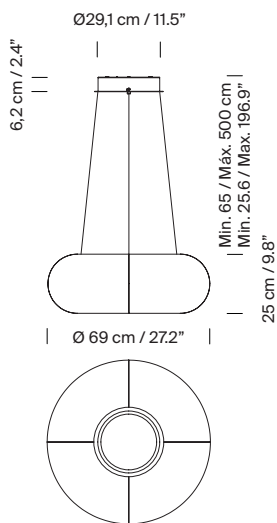


Código	Regulación
TKOPA02	1-10 V
TKOPA02D	DALI
TKOPA02C	CASAMBI



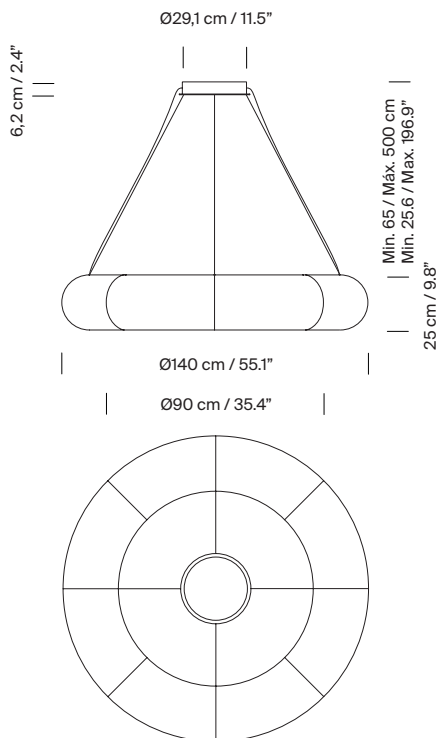
Modelos / Códigos: Versión Americana

Tekiò Circular P4



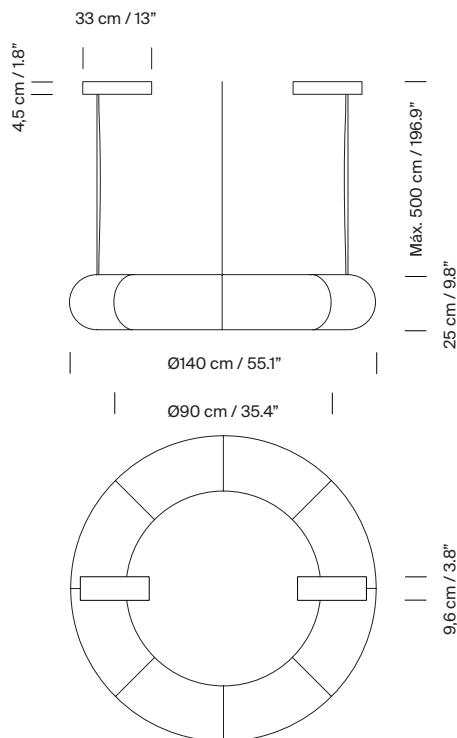
Código	Regulación
TKCPB01UL	0-10 V

Tekiò Circular P8 / Florón circular



Código	Regulación
TKCPA01UL	0-10 V

Tekiò Circular P8 / Florón rectangular

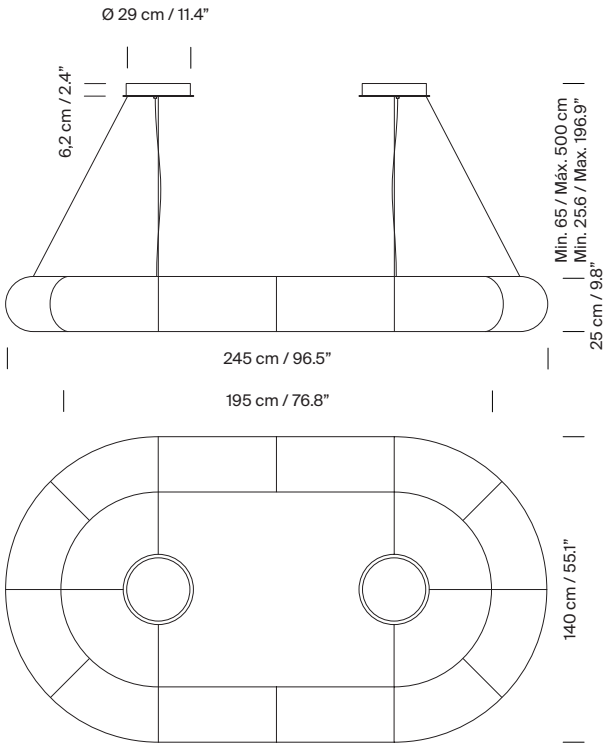


Código	Regulación
TKCPA02UL	0-10 V



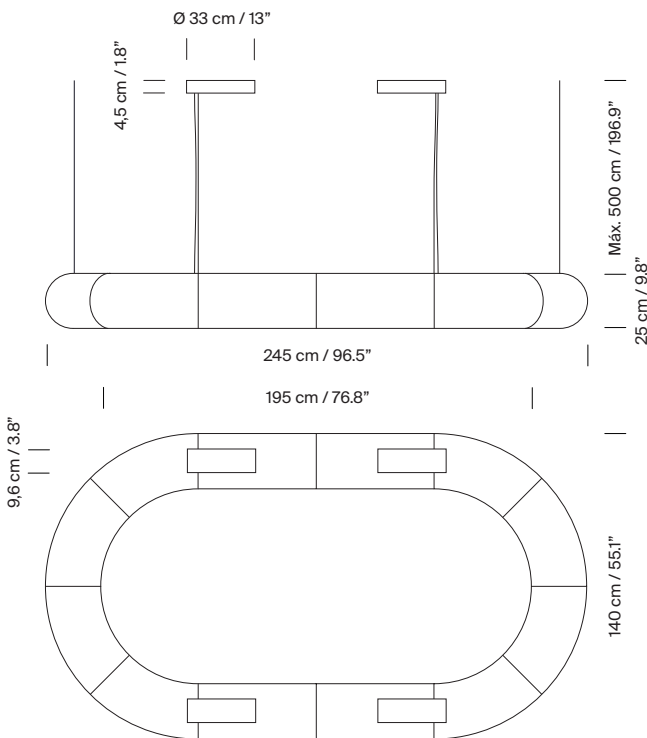
Modelos / Códigos: Versión Americana

Tekiò Oval P12 / Florón circular



Código	Regulación
TKOPA01UL	0-10 V

Tekiò Oval P12 / Florón rectangular



Código	Regulación
TKOPA02UL	0-10 V

Colección:
Lámparas de suspensión



Tekiò Vertical



Tekiò Horizontal



Tekiò Circular