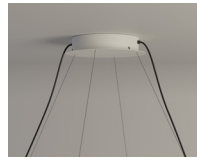




Florones



Cilíndrico



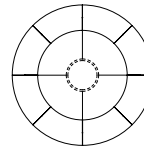
Rectangular

Tekiò Circular P4



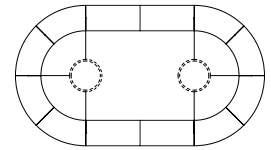
A

Tekiò Circular P8



B

Tekiò Oval P12



C



Ya sea el círculo pequeño, el mediano o el grande ovalado, la lámpara vestida en papel Washi difunde excelente luz en cualquier estancia. Una personalidad absorbente pero justa, una elegancia sutil y rica.

Descripción general:

Pantalla de papel Washi japonés.

Estructura metálica.

(A) \varnothing 69 cm / 27.2" para 4 pantallas.

(B) \varnothing 140 cm / 55.1" para 8 pantallas.

(C) \varnothing 250 x 140 cm / 98.4" x 55.1" para 12 pantallas.

2 opciones de florón metálico blanco gris con equipo incorporado:

Cilíndrico \varnothing 29 cm / 11.4

Rectangular (modelos B / C) 330 x 96 x 45 cm.

Longitud cable eléctrico: 5 m / 196.8"

Peso aproximado (sin embalaje):

(A) Tekiò Circular P4: 5,5 Kg / 12.1 lb

(B) Tekiò Circular P8: 15 Kg / 33.1 l

(C) Tekiò Oval P12: 20 Kg / 44.1 lb

Tekiò Circular

Anthony Dickens. 2017
Lámpara de suspensión

Información técnica:

Incluye fuente de luz (regulable).
Módulo LED.

(A)

Potencia sistema: 72 W (versión europea) / 54 W (versión americana)
Flujo luminaria: 3.050 lm (versión europea) / 2.257 lm (versión americana)

(B)

Potencia sistema: 200 W (versión europea) / 150 W (versión americana)
Flujo luminaria: 8.084 lm (versión europea) / 5.983 lm (versión americana)

(C)

Potencia sistema: 300 W (versión europea) / 246 W (versión americana)
Flujo luminaria: 13.091 lm (versión europea) / 9.818 lm (versión americana)

Tensión de funcionamiento: 24 VDC
CCT: 2.200K - 2.700K
CRI: 90
Vida útil: 40.000 h

LED regulable integrado.

Versión europea: apta para regulación 1-10V / DALI. No incluye regulador externo 1-10V / DALI.

Versión americana: apta para regulación 0-10V. No incluye regulador externo 0-10V.

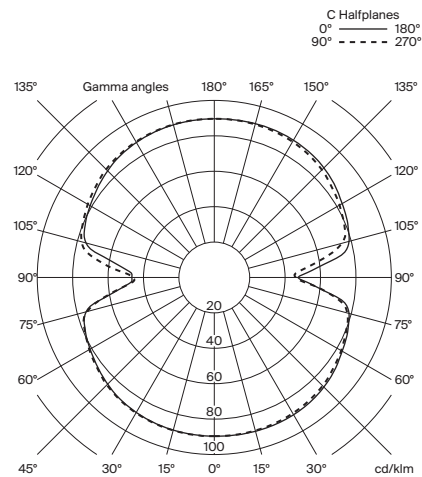
Control Dim to Warm 2200K - 2700K.

Apta solo para uso interior.

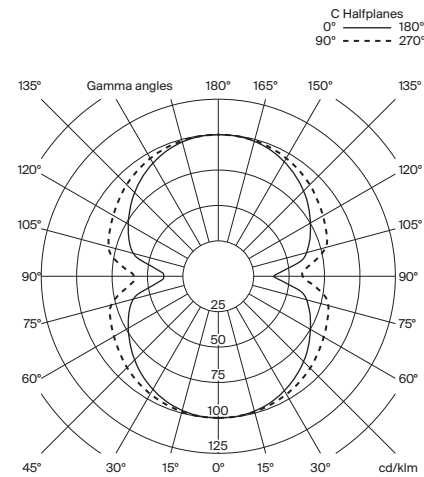
Utilice siempre esta fuente de luz.

Tensión de entrada: 100 ~ 277 Vac.
(50 Hz / 60 Hz). Según destino.

Modelo A/B: Tekiò Circular



Modelo C: Tekiò Oval P12



Normativas:

Versión europea
UNE-EN 60598
UNE-EN 55015
UNE-EN 60529

Versión americana
Dry location only
UL-1598
UL-8750
E-336377

Mantenimiento:

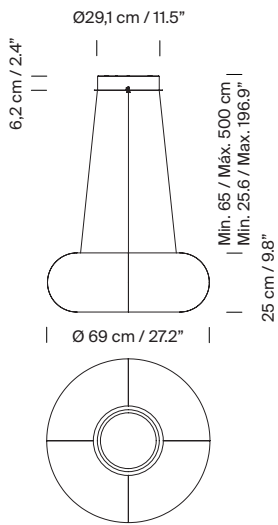
Limpiar con un paño suave. No utilizar productos amoniacales, disolventes o abrasivos. No exponer a vapores de aceite o grasas.

Otros:

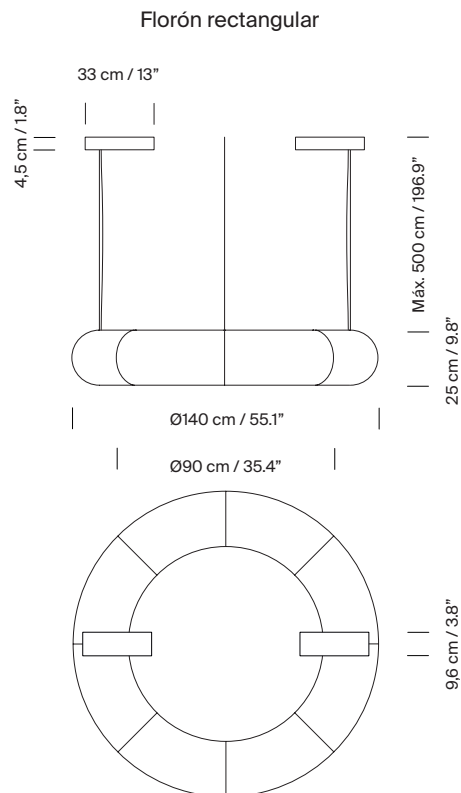
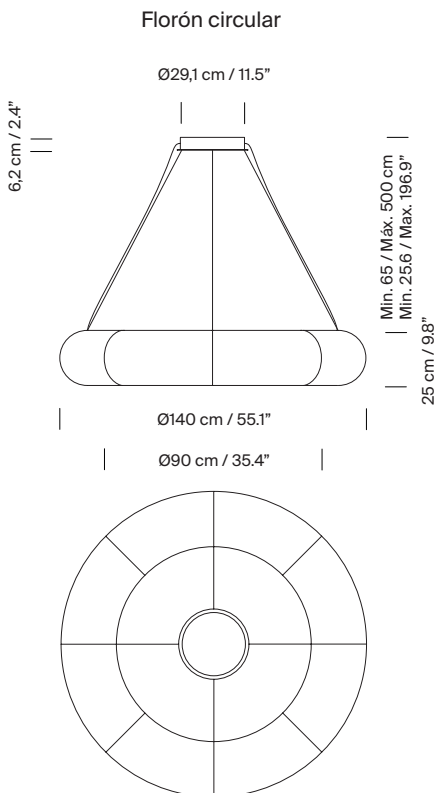
La lámpara se entrega en distintos embalajes.

Junto al producto se entregan las instrucciones de montaje.

Modelo A: Tekiò Circular P4

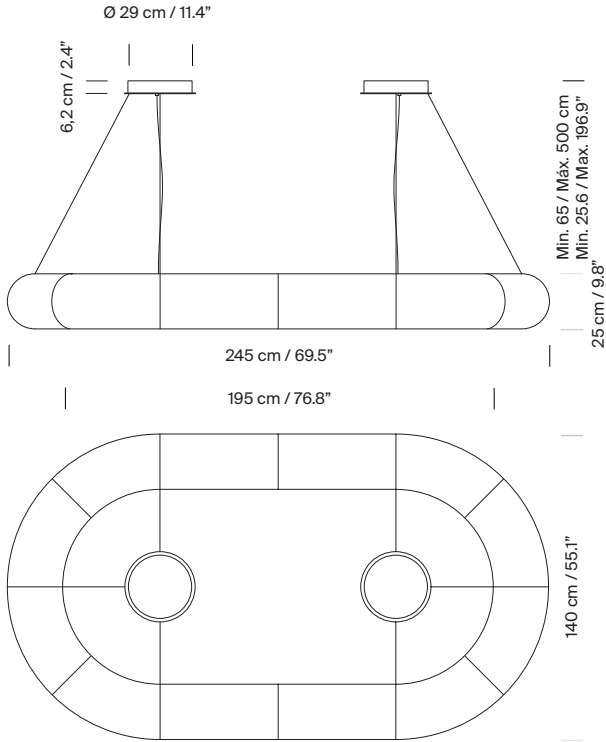


Modelo B: Tekiò Circular P8

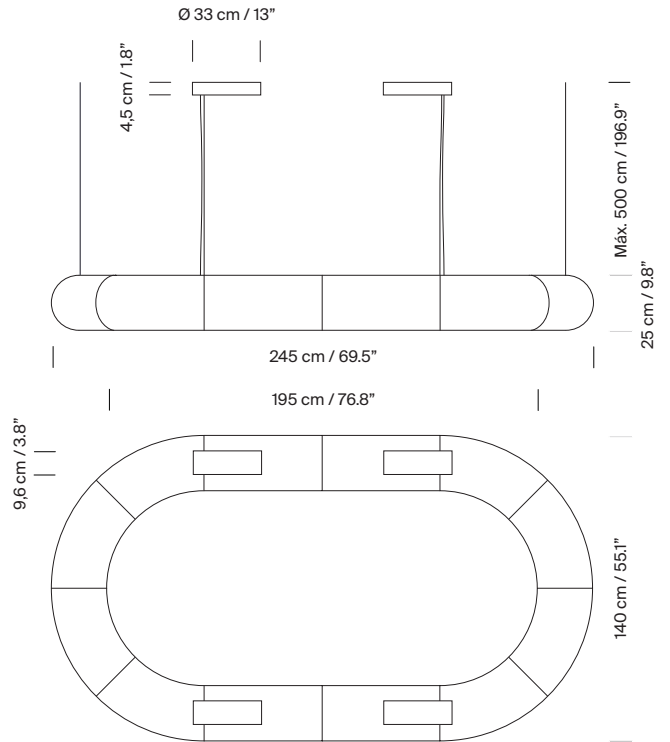


Modelo C: Tekiò Oval P12

Florón circular



Florón rectangular 1-10 V



Colección:
 Lámparas de suspensión



Tekiò Vertical



Tekiò Horizontal



Tekiò Circular