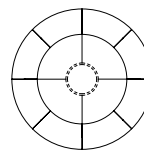


## Tekiò Circular

Anthony Dickens. 2017  
Lámpara de suspensión

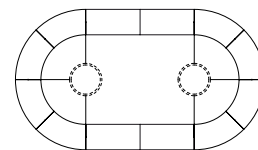


Tekiò Circular P8



A

Tekiò Oval P12



B



Tekiò, adaptación en japonés, fusiona técnicas artesanales milenarias con la tecnología LED Warm to Dim, que permite regular la luz en intensidad y temperatura de color. Tekiò es un objeto contemporáneo único; un contraste entre lo ancestral y lo vanguardista, con estructuras muy técnicas que se visten con papel hecho a mano. Según la combinación escogida, pueden modularse formas tanto circulares como lineales.

La inspiración del diseñador, el londinense Anthony Dickens, fue el tradicional farolillo hecho de papel washi, que se remonta al siglo XIV y que hoy es un objeto cotidiano en la vida de muchos japoneses. Este papel, mundialmente divulgado por las lámparas Akari de Isamu Noguchi, ha sido declarado por la UNESCO como Patrimonio Cultural Inmaterial de la Humanidad. Es resistente y dúctil, incluso maleable, y matiza la luz con textura creando lugares de pausa, a media voz. Santa & Cole, en busca de manos expertas, fabrica este vestido de papel en Mito, una de las ciudades japonesas especializadas en su elaboración.

### Descripción general:

Estructura metálica en blanco S&C mate.

Pantalla de papel Washi japonés.

(A)  $\varnothing$  140 cm / 55.1" para 8 pantallas.

(B)  $\varnothing$  250x140 cm / 98.4" x 55.1" para 12 pantallas.

2 opciones de florón metálico blanco S&C con equipo incorporado: cilíndrico  $\varnothing$  29 cm / 11.4 o rectangular 330 x 96 x 45cm.

Difusor interior de metacrilato.

Longitud cable eléctrico: 5 m / 196.8"

### Peso aproximado (sin embalaje):

(A) Tekiò Circular P8: 15 Kg / 33.1 lb

(B) Tekiò Oval P12: 20 Kg / 44.1 lb

Considerar el peso de la luminaria en la instalación.

### Información técnica:

Incluye fuente de luz

(A) Tira LED

Potencia sistema: 200 W / UL 150 W

Tensión de funcionamiento: 24VDC

Tª Color: 2.200K - 2.700K

IRC: 85

Vida útil: 40.000 h

Flujo luminaria: 8.084 lm / UL 5.983 lm

(B) Tira LED

Potencia sistema: 300 W / UL 246 W

Tensión de funcionamiento: 24VDC

Tª Color: 2.200K - 2.700K

IRC: 85

Vida útil: 40.000 h

Flujo luminaria: 13.091 lm / UL 9.818 lm

LED regulable integrado.

Apta para regulación 1-10V / UL 0-10V.

(No incluye regulador externo 1-10V / UL 0-10V). Control Warm dim 2200K - 2700K.

Clase de eficiencia energética (C.E.E):

A++... A.

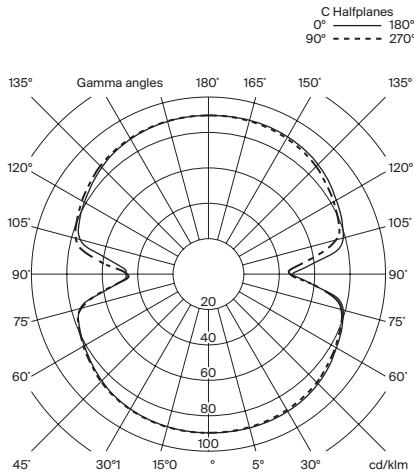
Apta solo para uso interior.

Utilice siempre esta fuente de luz.

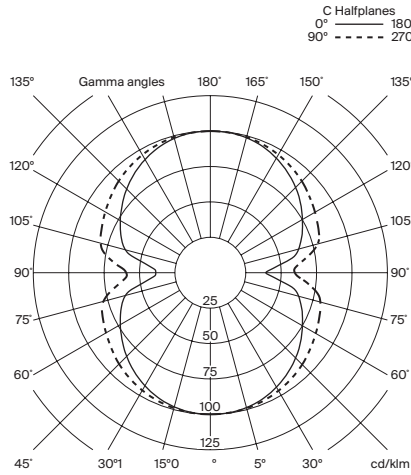
Tensión de entrada: 100 ~ 277 Vac.

(50 Hz / 60 Hz). Según destino.

**Modelo A: Tekiò Circular P8**



**Modelo B: Tekiò Oval P12**



**Normativas:**  
 CE  
 UNE-EN 60598  
 UNE-EN 55015  
 UNE-EN 60529

UL  
 Dry location only  
 UL-1598  
 UL-8750  
 E-336377

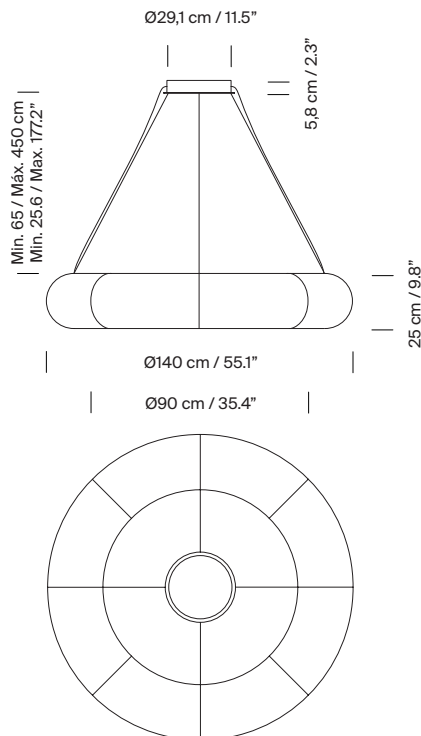
**Mantenimiento:**

Limpiar con un paño suave. No utilizar productos amoniacales, disolventes o abrasivos. No exponer a vapores de aceite o grasas.

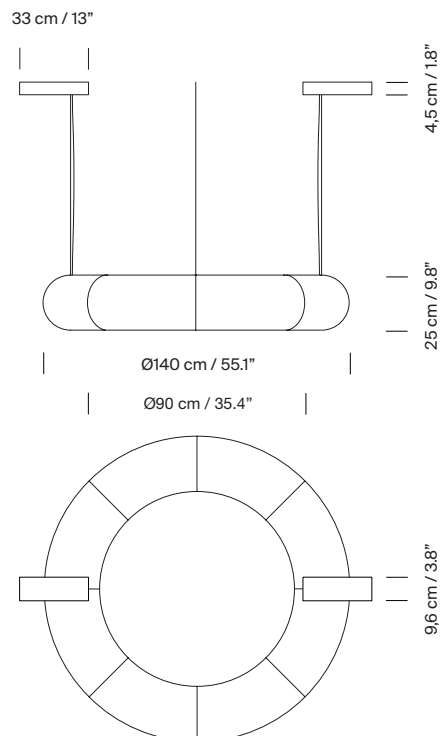
**Otros:**

La lámpara se entrega en distintos embalajes.  
 Junto al producto se entregan las instrucciones de montaje.

**Modelo A: Tekiò Circular P8. Florón circular**

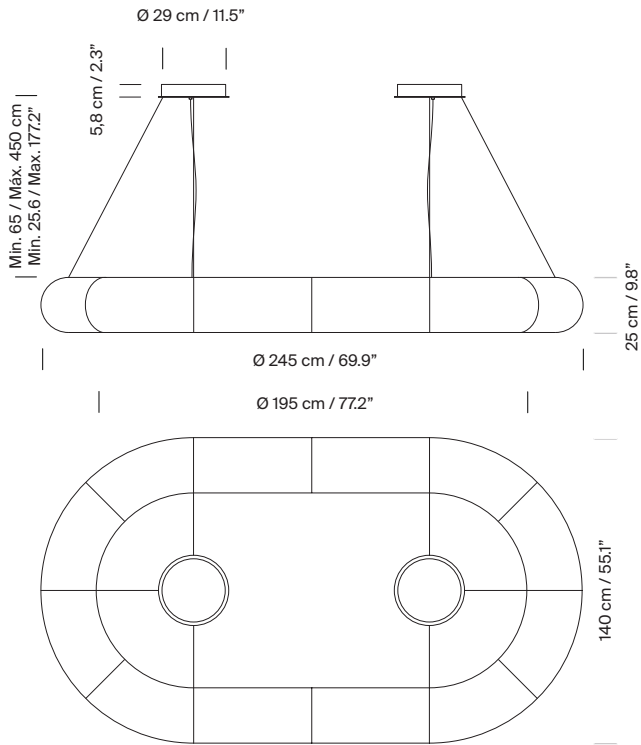


**Florón rectangular**

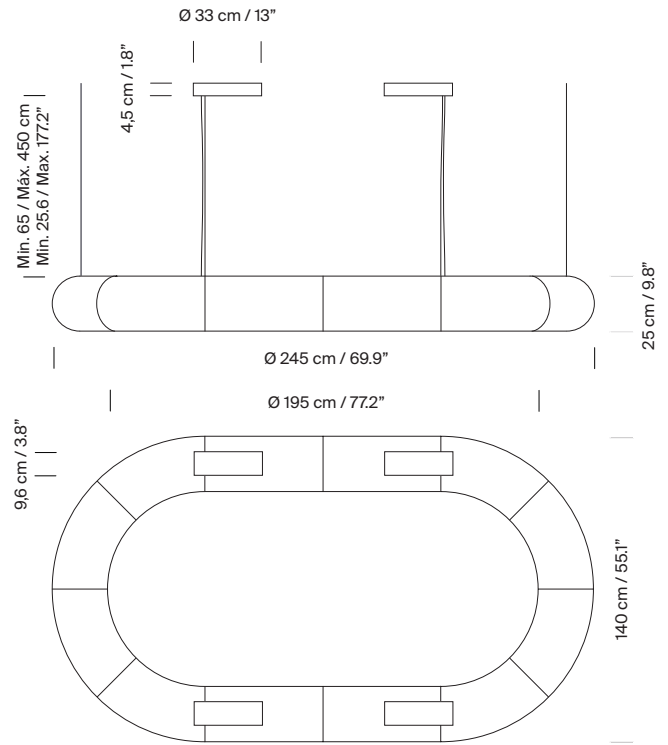


**Modelo B: Tekiò Oval P12**

**Florón circular**



**Florón rectangular**



**Colección:**  
 Lámparas de suspensión



Tekiò Vertical



Tekiò Horizontal



Tekiò Circular