

Tatu Alta

André Ricard. 2021
Lámpara de pie



El tatu, o armadillo, es un simpático mamífero provisto con un caparazón dorsal que le defiende cuando se recoge sobre sí mismo. En un vuelo transoceánico, entre la lectura sobre la fauna argentina y la meditación sobre la lamparita de su asiento, cuyo flujo de luz no importunaba el sueño contiguo de su esposa, André Ricard se propuso esta lámpara que resultó ser un icono del pop-art en Europa. Tatu remite a una época desenfadada, cuando las clases medias europeas llegaron al gran consumo y sus hijos se atrevieron a una revolución estética descomunal, donde todo se contorsionaba, desde Andy Warhol a The Beatles o Mary Quant. Todo podía expresarse de otra manera.

Después de casi 50 años, Santa & Cole reedita este clásico y lo hace mejorando sus posibilidades lumínicas. El cuerpo mecánico de Tatu, como un flexo compacto, fue concebido en tres secciones que pueden rotar independientemente para adecuar su uso en un estante, en un escritorio, en la mesita de noche, como aplique de pared y ahora también en su forma de pie. La edición de Santa & Cole mejora las prestaciones iniciales mediante la incorporación de tecnología LED, adaptable en intensidad lumínica, pero también en la óptica, ahora regulable que puede ampliarse o reducirse.

Tatu Alta es la incorporación más reciente a la familia. Después de comprobar la buena funcionalidad de la versión de sobremesa, presentamos un nuevo diseño de pie que cumple a la perfección con el cometido de iluminar al lector sentado en su butaca.

Descripción general:

Estructura orientable fabricada en metal y plástico ABS de color blanco S&C o rojo.
Apertura focal graduable, de 30° a 50°.
Intensidad lumínica graduable, de 0% a 100%.
Dimmer e interruptor integrados en la luminaria.
Longitud cable eléctrico: 2,5 m / 98.4".

Peso aproximado (sin embalaje):

4,4 Kg / 9,7 lb

Tatu Alta

André Ricard. 2021
Lámpara de pie

Información técnica:

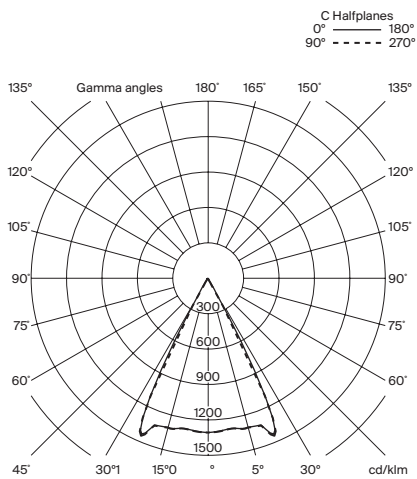
Incluye fuente de luz (regulable).
Módulo LED

Potencia sistema: 6 W
Intensidad de funcionamiento: 350 mA
Tª Color: 2.700 K
IRC: 90
Vida útil: 40.000 h
Flujo luminaria: 171 lm

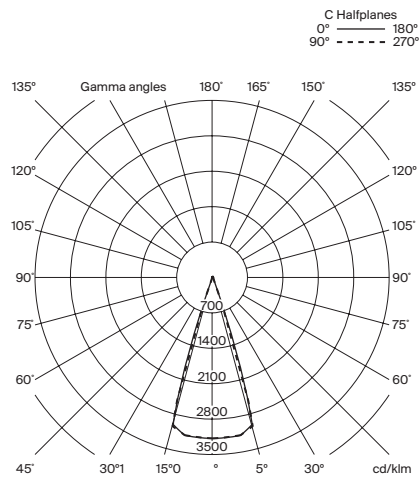
LED regulable integrado.
Incluye dimmer.
Clase de eficiencia energética (C.E.E): A++...A.
Apta solo para uso interior.
Utilice siempre esta fuente de luz.

Tensión de entrada: 110 ~ 240 Vac.
(50 Hz / 60 Hz). Según destino.

Beam 30°



Beam 50°



Normativas:

CE
UNE-EN 60598
UNE-EN 55015
UNE-EN 60529
UNE-EN 61000-3-2

UL
Dry location only
UL-153
E363621

Mantenimiento:

Limpiar con un paño suave. No utilizar productos amoniacales, disolventes o abrasivos.

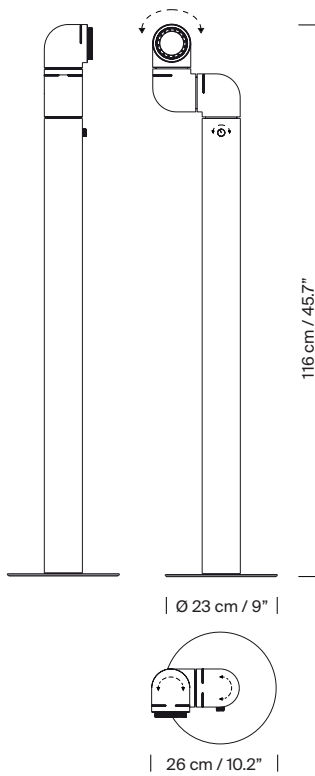
Otros:

La lámpara se entrega en un solo embalaje.
Junto al producto se entregan las instrucciones de montaje.

Tatu Alta

André Ricard. 2021
Lámpara de pie

Modelo:



Colección:

Lámparas
de sobremesa



Tatu

Lámparas de pie



Tatu Alta

Apliques



Petit Tatu