



Pantalla



Cartulina blanca⁽¹⁾



Cartulina beige

Estructura



Haya



Nogal

Conexión

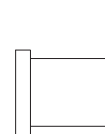


Con clavija ⁽²⁾



Directa a la pared

TMM corto



A

TMM largo



B

⁽¹⁾ Opción disponible con difusor para TMM corto

⁽²⁾ Opción disponible para TMM corto sin difusor



El aplicue TMM forma parte de la colección de TRAMO, la empresa que fundó Miguel Milá para autoproducir su obra en tiempos de posguerra en España. Consisten en una sencilla canaleta de madera de haya o nogal con pantalla de cartulina.

Descripción general:

Estructura de madera de haya o de nogal.

Pantalla de cartulina blanca (difusor superior de metacrilato blanco opcional - sólo para bombillas de bajo consumo) o beige.

Se presenta en dos versiones: TMM corto (Con clavija: la lámpara se enciende y se apaga tirando levemente del cable, o conexión directa a pared) y TMM largo.

Peso aproximado (sin embalaje):

(A): 1,2 kg / 2.6 lb

(B): 2,6 kg / 5.7 lb

Información técnica:

Versión europea: Incluye fuente de luz

Versión americana: Fuente de luz recomendada (no incluida)

Bombilla LED: 4,8 W / 470 lm / 2700K
E27 - E26 / Alt. Máx. 105 mm / 4.1"

Apta solo para uso interior.

Utilice siempre la fuente de luz recomendada o una equivalente.

Tensión de entrada: 100, 120, 230 Vac.
(50 Hz / 60 Hz). Según destino.

Normativas:

Versión europea

UNE-EN 60598

UNE-EN 55015

UNE-EN 60529

Versión americana

Dry location only

UL-1598

E-353545

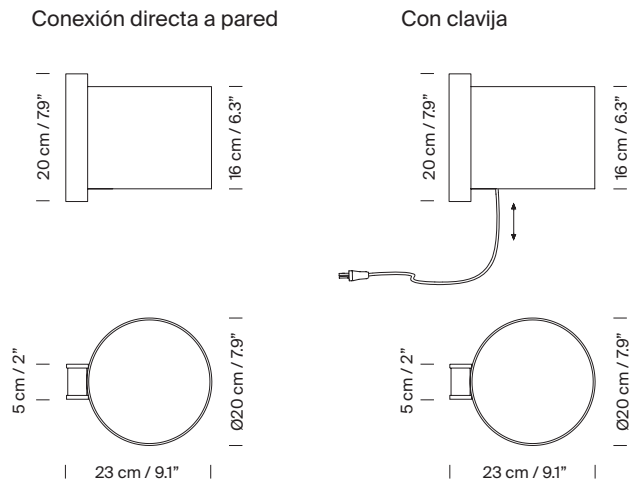
Mantenimiento:

Limpiar con un paño suave. No utilizar productos amoniacales, disolventes o abrasivos.

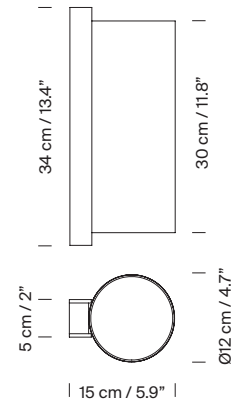
Otros:

La lámpara se entrega en un solo embalaje.
Junto al producto se entregan las instrucciones de montaje.

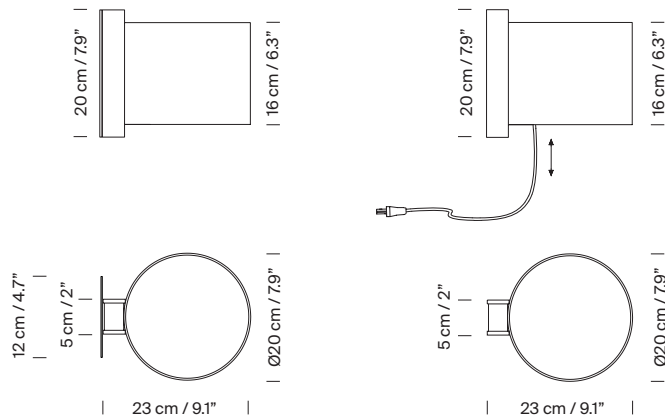
Modelo A: TMM corto (versión europea)



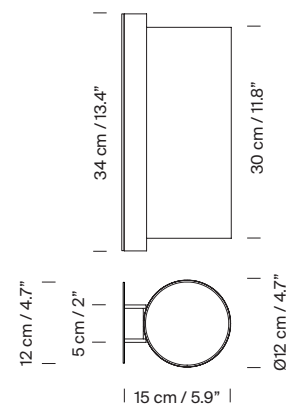
Modelo B: TMM largo (versión europea)



Modelo A: TMM corto (versión americana)



Modelo B: TMM largo (versión americana)



Colección:

Lámparas de pie

Aplicues



TMM



TMM



TMM Metálico