

## Sísísí Cónicas Planas

Gabriel Ordeig Cole. 1987

Lámpara de suspensión



SANTA & COLE



### Florones (Versión europea)



Florón: níquel  
Cable: negro



Florón: blanco  
Cable: blanco

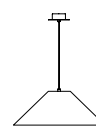


Florón: blanco  
Cable: negro



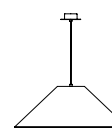
Florón: negro  
Cable: negro

### MT4



A

### MT5



B

### Florones (Versión americana)



Florón: níquel  
Cable: negro



Florón: blanco  
Cable: blanco



Florón: blanco  
Cable: negro



Florón: negro  
Cable: negro

### Pantallas:



Cartulina beige  
cosida



Cartulina blanca  
cosida



La forma cónica plana de las pantallas MT4 y MT5 tienen una silueta familiar y arquetípica. Su volumen podría ser contundente pero es liviana por su adecuación al espacio.

Diseñada por Gabriel Ordeig en 1987 como reivindicación de la cartulina y su cálido trasluz, esta pantalla es una invitación a gozar de las mejores sobremesas. Las dos opciones de cartulina cosida, en beige o blanco, permite la convivencia adecuada con el usuario.

### Descripción general:

Pantalla de cartulina beige cosida o cartulina blanca con visera interior para evitar el deslumbramiento.

Florón circular metálico en níquel satinado o blanco o negro texturado para una fuente de luz.

Compatible para adaptador de salida lateral.

Longitud cable eléctrico: 3 m / 118.1"

Incluye adaptador Junction Box Ø 11,7 cm / 4.6" (Versión americana).

### Peso aproximado (sin embalaje):

(A) Sísísí Cónicas Planas MT4: 0,5 kg / 1.1 lb

(B) Sísísí Cónicas Planas MT5: 0,7 Kg / 1.5 lb

### Información técnica:

Fuentes de luz recomendadas (no incluida):

Bombillas LED

(A) Bombilla LED: 4,8 W / 470 lm / 2700 K

E27 - E26 / Alt. Máx. 105 mm / 4.1"

(B) Bombilla LED: 11 W / 1.521 lm / 2700 K

E27 - E26 / Alt. Máx. 155 mm / 6.1"

No incluye fuente de luz.

Apta solo para uso interior.

Utilice siempre la fuente de luz recomendada o una equivalente.

Tensión de entrada: 110, 120, 130 Vac.

(50 Hz / 60 Hz). Según destino.

### Normativas:

Versión europea

UNE-EN 60598

UNE-EN 55015

UNE-EN 60529

Versión americana

Dry location only

UL-1598

E-336377

## Sísísí Cónicas Planas

Gabriel Ordeig Cole. 1987

Lámpara de suspensión



SANTA & COLE

### Mantenimiento:

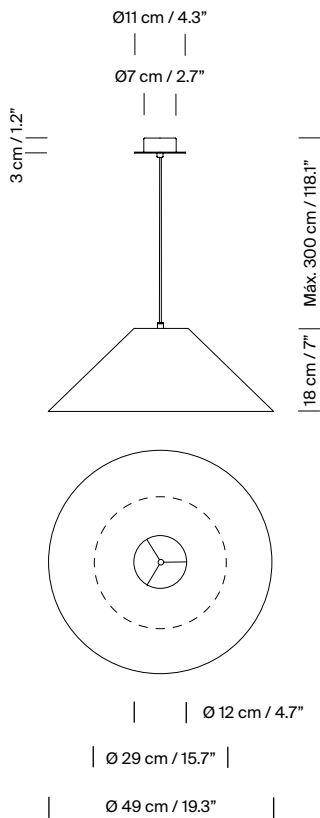
Limpiar con un paño suave. No utilizar productos amoniacales, disolventes o abrasivos.

### Otros:

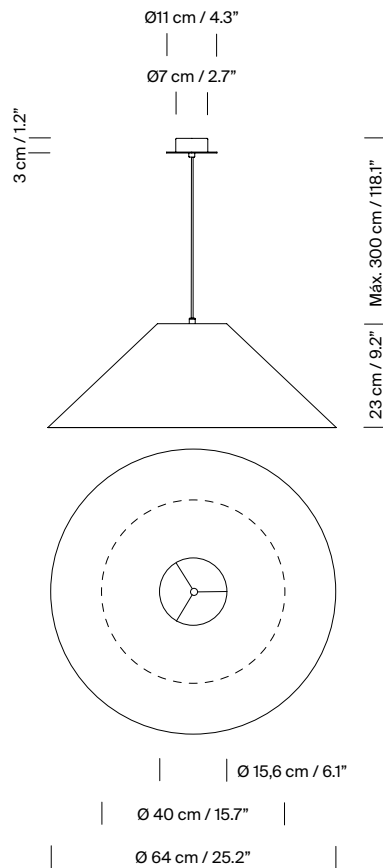
La lámpara se entrega en un solo embalaje.

Junto al producto se entregan las instrucciones de montaje.

### Modelo A: Sísísí Cónicas Planas MT4 (versión europea)



### Modelo B: Sísísí Cónicas Planas MT5 (versión europea)

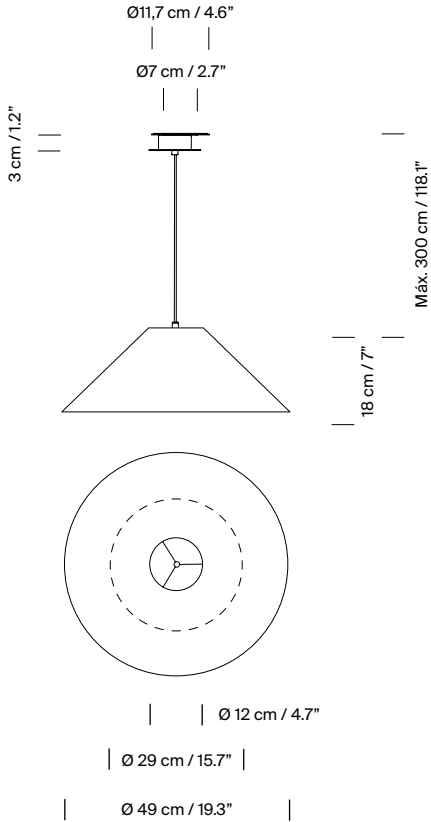


CE

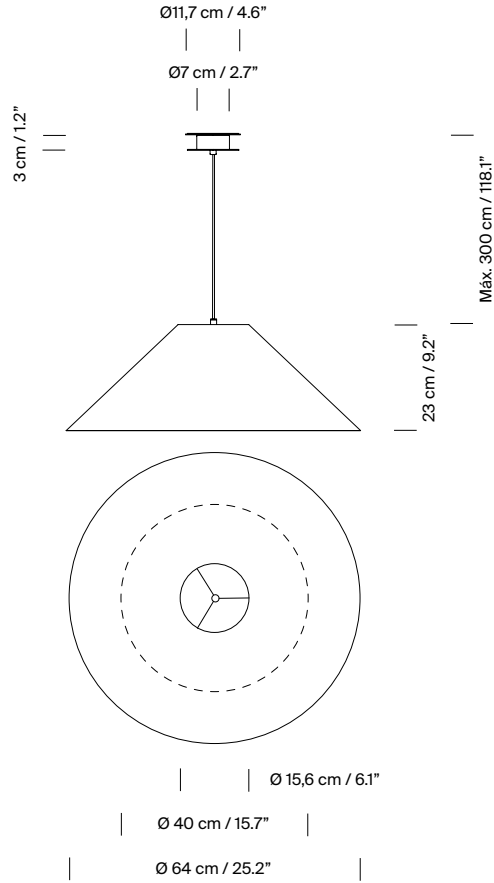
# Sísísí Cónicas Planas

Gabriel Ordeig Cole. 1987  
Lámpara de suspensión

## Modelo A: Sísísí Cónicas Planas MT4 (versión americana)



## Modelo B: Sísísí Cónicas Planas MT5 (versión americana)



### Colección: Sobremesa

### Suspensión



Básica



Sísísí cónicas planas



Sísísí cilíndricas



Sísísí cónicas



Sísísí cónicas largas