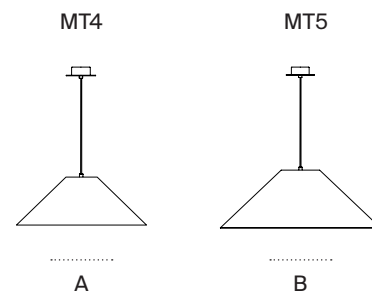


Sísísí Cónicas Planas

Gabriel Ordeig Cole. 1987
Lámpara de suspensión



La forma cónica plana de las pantallas MT4 y MT5 tienen una silueta familiar y arquetípica. Su volumen podría ser contundente pero es liviana por su adecuación al espacio.

Diseñada por Gabriel Ordeig en 1987 como reivindicación de la cartulina y su cálido trasluz, esta pantalla es una invitación a gozar de las mejores sobremesas. Las dos opciones de cartulina cosida, en beige o blanco, permite la convivencia adecuada con el usuario.

Descripción general:

Pantalla de cartulina beige cosida o cartulina blanca.

Florón circular metálico en níquel satinado o blanco o negro texturado para una fuente de luz.

Compatible para adaptador de salida lateral.

Longitud cable eléctrico: 3 m / 118.1"

Incluye adaptador Junction Box Ø 11,7 cm / 4.6" (mercado UL).

Peso aproximado (sin embalaje):

(A) Sísísí Cónicas Planas MT4: 0,5 kg / 1.1 lb

(B) Sísísí Cónicas Planas MT5: 0,7 Kg / 1.5 lb

Información técnica:

Fuentes de luz recomendadas:

Bombillas LED

(A) Bombilla LED: 4,5 W / 470 lm / 2700 K / A++ (sujeta a actualizaciones de tecnología LED)

E27 - E26 / Alt. Máx. 105 mm / 4.1" / Potencia máx.: 60 W

(B) Bombilla LED: 12 W / 1.521 lm / 2700 K / A++ (sujeta a actualizaciones de tecnología LED)

E27 - E26 / Alt. Máx. 105 mm / 4.5" / Potencia máx.: 60 W

No incluye fuente de luz.

Compatible con bombillas de Clase de eficiencia energética (C.E.E): A++... E.

Apta solo para uso interior.

Utilize siempre la fuente de luz recomendada o una equivalente.

Tensión de entrada: 110, 120, 130 Vac.

(50 Hz / 60 Hz). Según destino.

Sísísí Cónicas Planas

Gabriel Ordeig Cole. 1987
Lámpara de suspensión

Normativas:

CE
UNE-EN 60598
UNE-EN 55015
UNE-EN 60529

UL
Dry location only
UL-1598
E-336377

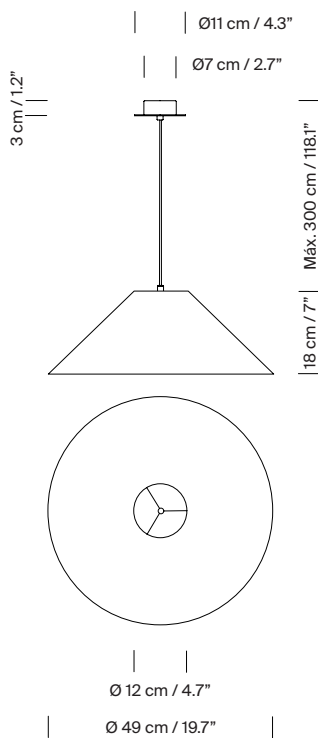
Mantenimiento:

Limpia con un paño suave. No utilizar productos amoniacales, disolventes o abrasivos.

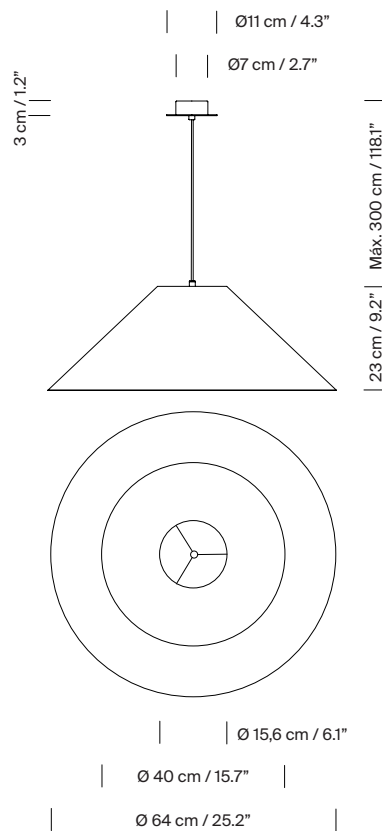
Otros:

La lámpara se entrega en un solo embalaje.
Junto al producto se entregan las instrucciones de montaje.

Modelo A: Sísísí Cónicas Planas MT4



Modelo B: Sísísí Cónicas Planas MT5



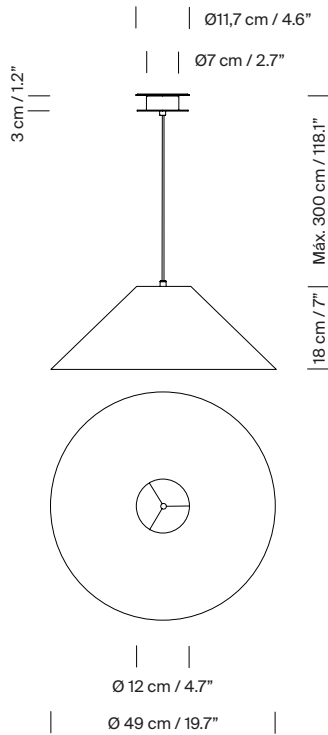
CE

Sísís Cónicas Planas

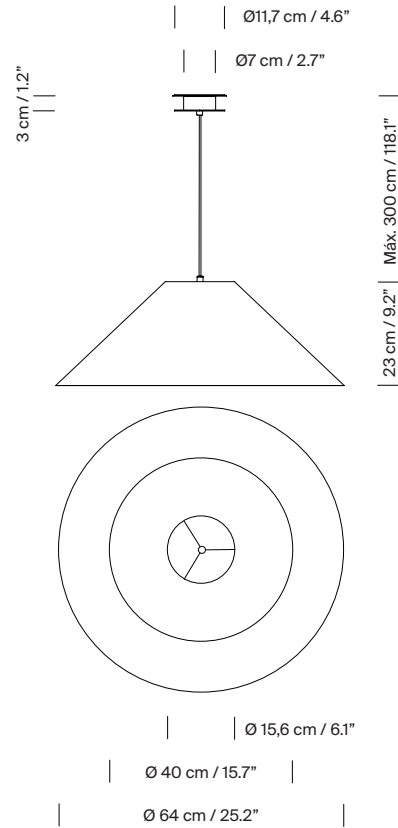
Gabriel Ordeig Cole. 1987

Lámpara de suspensión

Modelo A: Sísís Cónicas Planas MT4



Modelo B: Sísís Cónicas Planas MT5



Colección: Sobremesa

Suspensión



Básica



Sísís cónicas planas



Sísís cilíndricas



Sísís cónicas



Sísís cónicas largas