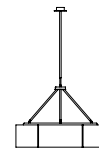


## Sexta

Miguel Milá. 2003  
Lámpara de suspensión

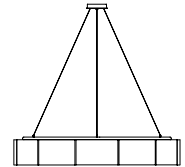


Sexta



A

Sexta 12



B



Este diseño de principios del nuevo siglo, es un liviano círculo de pantallas de doble cara, dividido en seis partes de 60°, en su versión reducida, o en doce partes de 30°, en su versión mayor. Tal y como sucede con todos los diseños de Miguel Milá, maestro y pionero del diseño español, la composición final es hermosa y sobria, produciendo mucha luz y muy bien matizada.

Sexta es, de alguna manera, la versión renovada y ligera de la vieja tradición de luminarias medievales de hierro con múltiples fuentes. Su ilustre y recio precedente es la lámpara Estadio, del mismo autor, con la cual mantiene un bello equilibrio cuando se encuentran en el mismo espacio

### Descripción general:

Estructura metálica cromada.  
Pantallas de PVC translúcido blanco.  
Difusores de metacrilato translúcido opal opcionales.  
Florón circular metálico cromado.

#### (A) Sexta

4 opciones de soporte, con tubo telescópico: 40/75 cm / 15.75/29.5", 82/152 cm / 32.3/59.8" ó 156/302 cm / 61.4/118.9" y sin tubo telescópico. 6 pantallas.  
Incluye adaptador Junction Box Ø 11,7 cm / 4.6" (Mercado UL).

#### (B) Sexta 12

Sistema de suspensión de 1 soporte. 12 pantallas.  
Adaptado para Junction Box (Mercado UL).

### Peso aproximado (sin embalaje):

(A) Sexta: 6 Kg / 13.2 lb  
(B) Sexta 12: 8,2 kg / 18 lb

### Información técnica:

Incluye fuente de luz (mercado CE)

(A) 6 x / (B) 12 x bombilla LED: 12 W / 1.521 lm / 2700K / A++ (sujeta a actualizaciones de tecnología LED)  
E27 - E26 / Alt. Máx. 115 mm / 4.5" / Potencia máx. 60 W

Compatible con bombillas de Clase de eficiencia energética (C.E.E): A++... E.  
Apta solo para uso interior.  
Utilice siempre la fuente de luz recomendada o una equivalente.

Tensión de entrada: 100, 120, 230 Vac.  
(50 Hz / 60 Hz). Según destino.

## Sexta

Miguel Milá. 2003  
Lámpara de suspensión

### Normativas:

CE  
UNE-EN 60598  
UNE-EN 55015  
UNE-EN 60529

UL

Dry location only  
UL-1598  
E-353545

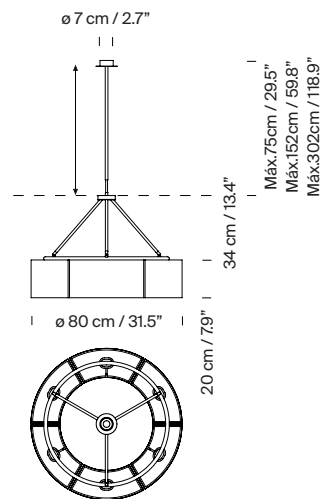
### Mantenimiento:

Limpiar con un paño suave. No utilizar productos amoniacales, disolventes o abrasivos.

### Otros:

La lámpara se entrega en distintos embalajes.  
Junto al producto se entregan las instrucciones de montaje.

### Modelo A: Sexta



### Modelo B: Sexta 12

