

## Sin

Antoni Arola. 2013  
Lámpara de sobremesa



### Estructura metálica:



Bianco



Grafito

### Pantallas:



Metacrílico



Aluminio blanco



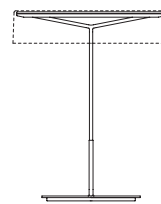
Aluminio negro

### Sin S



A

### Sin L



B



Una lámpara que debe su nombre a lo mucho de lo que prescinde, aún más cuando se utiliza sin siquiera pantalla. Antoni Arola supo combinar la simplicidad y la tecnología LED para dejar exquisitamente suspendido en el aire un aro luminoso. Un pulsador en la base permite regular el flujo lumínico, de modo que la versión mayor de Sin ilumina extensamente cualquier superficie de trabajo, mediante luz cálida directa.

Sus dos tamaños se presentan en blanco o en grafito en acabado mate, y se les puede añadir una pantalla traslúcida blanca, o alternativamente una pantalla opaca de aluminio. O no apantallarlos, sin complejos.

### Descripción general:

Estructura metálica con dos opciones de acabado mate:

Bianco gris: pantalla opcional de metacrílico o aluminio.

Grafito: pantalla opcional en aluminio.

Dimmer e interruptor integrados en la luminaria.

Longitud cable eléctrico: 3 m / 118.11"

### Peso aproximado (sin embalaje):

(A) Sin S: 2,5 Kg / 5.5 lb (estructura). 0,4 Kg / 0.9 lb (pantalla)

(B) Sin L: 4,9 Kg / 10.8 lb (estructura). 1 Kg / 2.2 lb (pantalla)

### Información técnica:

Incluye fuente de luz regulable

Módulo LED

(A) Sin S:

Potencia sistema: 12,5 W

Flujo luminaria:

Sin pantalla: 680 lm

Con pantalla de metacrílico blanco: 630 lm

Con pantalla de aluminio blanco: 494 lm

Con pantalla de aluminio grafito: 377 lm

Tensión de funcionamiento: 24 VDC

CCT : 2.700 K

CRI: 90

Vida útil: 40.000 h

LED regulable integrado  
Apta sólo para uso interior.

(B) Sin L:

Potencia sistema: 25 W

Flujo luminaria:

Sin pantalla: 1.360 lm

Con pantalla de metacrílico blanco: 989 lm

Con pantalla de aluminio blanco: 1.261 lm

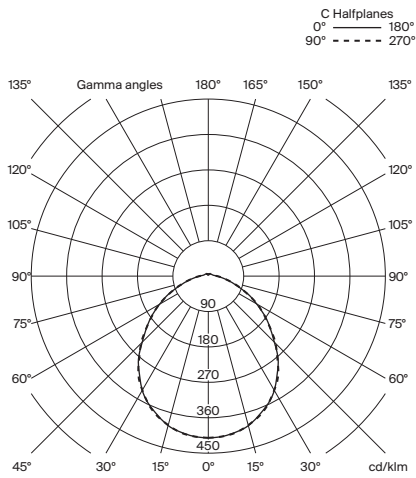
Con pantalla de aluminio grafito: 754 lm

Tensión de entrada: 90 ~ 264 Vac.  
(50 Hz / 60 Hz). Según destino.

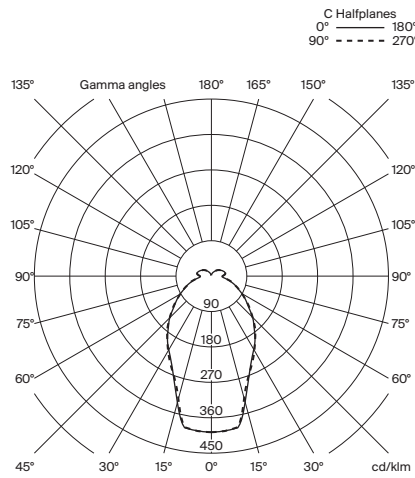
## Sin

Antoni Arola. 2013  
Lámpara de sobremesa

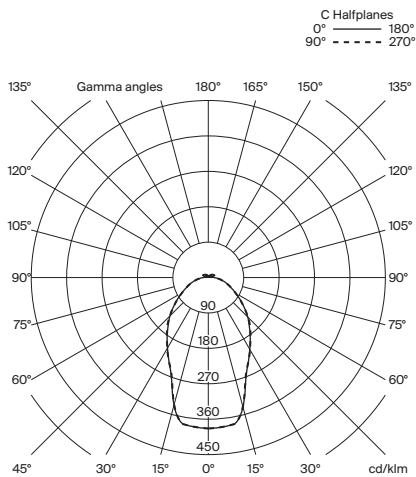
### Sin pantalla



### Con pantalla de metacrilato



### Con pantalla de aluminio



#### Normativas:

Versión europea  
UNE-EN 60598  
UNE-EN 55015  
UNE-EN 62031  
UNE-EN 61000-3-2  
UNE-EN 60529  
UNE-EN 61347-2-13

Versión americana  
Dry location only  
UL-1598  
UL-8750  
UL-336377

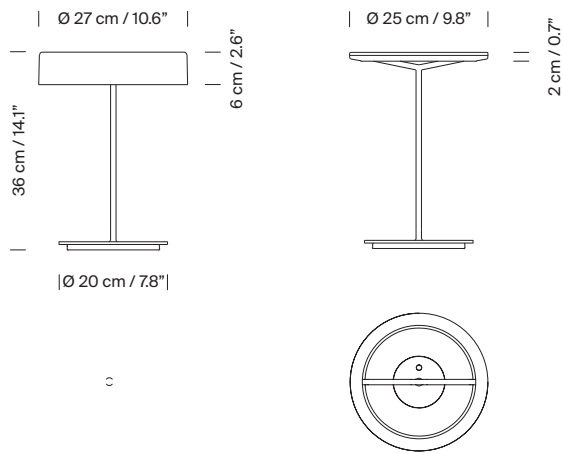
#### Mantenimiento:

Limpiar con un paño suave. No utilizar productos amoniacales, disolventes o abrasivos.

#### Otros:

Sin pantalla: la lámpara se entrega en un solo embalaje.  
Con pantalla: la lámpara se entrega en distintos embalajes.  
Junto al producto se entregan las instrucciones de montaje.

**Modelo A: Sin S**



**Modelo B: Sin L**

