

## Petit Tatu

André Ricard. 2019  
Aplique



El tatu, o armadillo, es un simpático mamífero provisto con un caparazón dorsal que le defiende cuando se recoge sobre sí mismo. En un vuelo transoceánico, entre la lectura sobre la fauna argentina y la meditación sobre la lamparita de su asiento, cuyo flujo de luz no importunaba el sueño contiguo de su esposa, André Ricard se propuso la lámpara Tatu que resultó ser un icono del pop-art en Europa.

Con motivo del 90 aniversario de Ricard, figura clave en la historia del diseño industrial de España, presentamos Petit Tatu, la versión menor de pared. Tal y como sucede con su versión de sobremesa, este aplique complace a sus usuarios por la posibilidad de rotar sobre sí mismo y por su fácil adecuación tanto en intensidad lumínica como en apertura focal.

Sola o en repetición, en blanco o en rojo, Petit Tatu es perfecta para zonas de paso y para dirigir la luz, allí donde se precise.

### Descripción general:

Estructura orientable fabricada en plástico ABS de color blanco S&C o rojo.  
Apertura focal graduable, de 30° a 50°.  
Adaptado para Outlet Box (mercado UL).

### Peso aproximado (sin embalaje):

0,6 Kg / 1.3 lb

### Información técnica:

Incluye fuente de luz (regulable).

#### Módulo LED

Potencia sistema: 6 W

Intensidad de funcionamiento: 350 mA

Tª Color: 2.700 K

IRC: 90

Vida útil: 40.000 h

Flujo luminaria: 171 lm

LED regulable integrado.

Apta para regulación 1-10V. (No incluye regulador externo 1-10V).

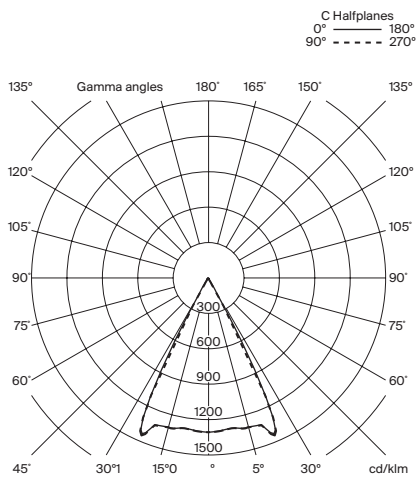
Clase de eficiencia energética (C.E.E): A++...A.

Apta solo para uso interior.

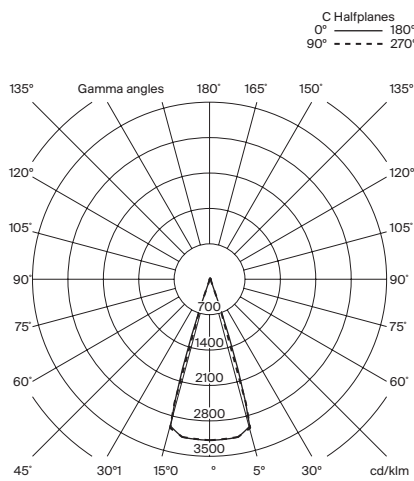
Tensión de entrada: 100 ~ 277 Vac.

(50 Hz / 60 Hz). Según destino.

**Beam 30°**



**Beam 50°**



**Normativas:**

CE  
 UNE-EN 60598  
 UNE-EN 55015  
 UNE-EN 60529  
 UNE-EN 61000-3-2

UL  
 En proceso de certificación UL  
 Dry location only  
 UL-1598  
 E33677

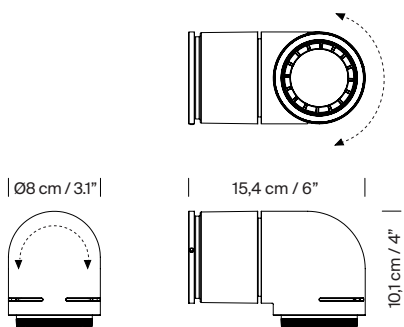
**Mantenimiento:**

Limpiar con un paño suave. No utilizar productos amoniacales, disolventes o abrasivos.

**Otros:**

La lámpara se entrega en un solo embalaje.  
 Junto al producto se entregan las instrucciones de montaje.

**Modelo:**



## Petit Tatu

André Ricard. 2019  
Aplique

### Colección:

Lámparas  
de sobremesa

Apliques



Tatu



Petit Tatu