

Nimba

Antoni Arola. 1997

Lámpara de suspensión



Nimba 60



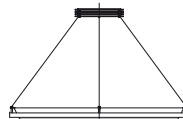
A

Nimba 90



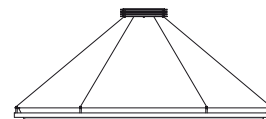
B

Nimba 120



C

Nimba 180



D

Estructura



Acabado natural



Barniz dorado



Nimba es la primera lámpara diseñada por Antoni Arola y nació a finales de los 90 como uno de los primeros halos luminosos. Es un anillo flotante constituido por un perfil metálico en forma de L que alberga la fuente de luz y una pantalla interior que la difunde. El concepto de pantalla interior, y no exterior, fue muy innovador en su día. Nimba debe su nombre a ser "como el nimbo o aureola de las imágenes santas, que se ve, pero no está", y por su geometría compositiva ilumina hacia el centro de la nada para irradiar su luz en todas direcciones.

Nimba crea ambientes incorpóreos y espirituales, que alumbraba difusamente pero con eficacia, siendo óptima tanto para espacios de tránsito como de recogimiento. La familia presenta cuatro modelos según su creciente diámetro, todos ellos realizados con LED, que integran simplicidad y alta tecnología sin el menor esfuerzo.

Descripción general:

Estructura de acero inoxidable acabado natural o barniz dorado.

Pantalla de PVC blanco.

Florón circular metálico negro con equipo incorporado.

Adaptado para Junction Box (versión americana).

Longitud cable eléctrico: 5 m / 196.8"

Peso aproximado (sin embalaje):

(A) Nimba 60: 7,4 Kg / 16.3 lb

(B) Nimba 90: 9,5 Kg / 20.9 lb

(C) Nimba 120: 12,6 Kg / 27.8 lb

(D) Nimba 180: 17 Kg / 37.5 lb

Nimba

Antoni Arola. 1997
Lámpara de suspensión

Información técnica:

Incluye fuente de luz (regulable).
Módulo LED

(A) Nimba 60:

Potencia sistema: 45 W
Flujo luminaria: 1944 lm

(B) Nimba 90:

Potencia sistema: 65 W
Flujo luminaria: 2754 lm

(C) Nimba 120:

Potencia sistema: 95 W
Flujo luminaria: 3889 lm

(D) Nimba 180:

Potencia sistema: 140 W
Flujo luminaria: 5833 lm

Tensión de funcionamiento: 24 VDC

CCT: 2.700 K

CRI: 90

Vida útil: 40.000 h

LED regulable integrado.

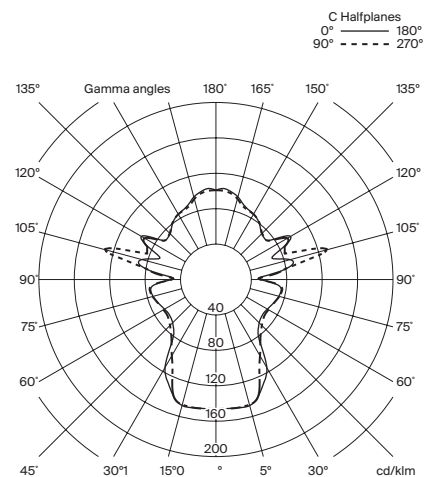
Versión europea: apta para regulación 1-10V / DALI. No incluye regulador externo 1-10V / DALI.

Versión americana: apta para regulación 1-10V. No incluye regulador externo 1-10

Apta para uso interior.

Tensión de entrada: 90 ~ 305 Vac.

(50 Hz / 60 Hz). Según destino.



Normativas:

Versión europea

UNE-EN 60598

UNE-EN 55015

UNE-EN 62031

UNE-EN 61000-3-2

UNE-EN 60529

UNE-EN 61347-2-13

Versión americana

Dry location only

UL-1598

UL-8750

E-336377

Mantenimiento:

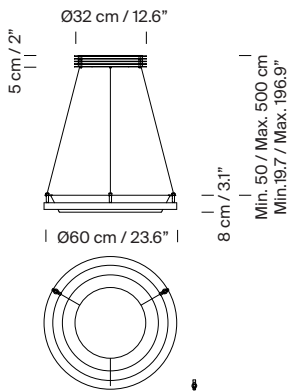
Limpiar con un paño suave. No utilizar productos amoniacales, disolventes o abrasivos.

Otros:

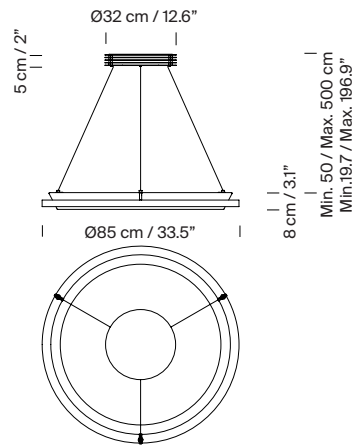
La lámpara se entrega en distintos embalajes.

Junto al producto se entregan las instrucciones de montaje.

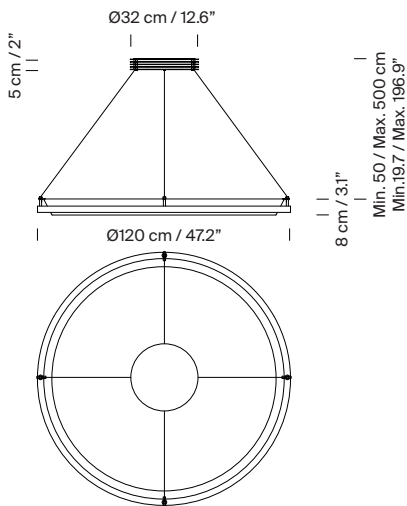
Modelo A: Nimba 60



Modelo B: Nimba 90



Modelo C: Nimba 120



Modelo D: Nimba 180

