

Nimba

Antoni Arola. 1997

Lámpara de suspensión



SANTA & COLE

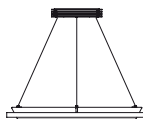


Nimba 60



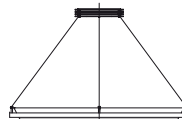
A

Nimba 90



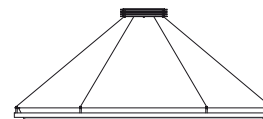
B

Nimba 120



C

Nimba 180



D



Nimba es la primera lámpara diseñada por Antoni Arola, y nació a finales de los 90 como uno de los primeros halos luminosos del mercado. Es un anillo luminoso flotante constituido por un perfil metálico que alberga la fuente de luz y una pantalla interior que la difunde. Nimba debe su nombre a ser “como el nimbo o aureola de las imágenes santas, que se ve pero no está”, y por su composición ilumina hacia el centro de la nada para irradiar su luz en todas direcciones.

Sola o repetida, Nimba crea ambientes incorpóreos y espirituales, que alumbrá difusamente pero con eficacia, siendo óptima tanto para espacios de tránsito como de recogimiento. La familia presenta cuatro modelos según su creciente diámetro, todos ellos realizados con LEDs, que integran simplicidad y alta tecnología sin el menor esfuerzo.

Descripción general:

Estructura de acero inoxidable acabado natural o barniz dorado.

Pantalla de PVC blanco.

Florón circular metálico negro con equipo incorporado.

Adaptado para Junction Box (mercado UL).

Longitud cable eléctrico: 5 m / 196.8”

Peso aproximado (sin embalaje):

(A) Nimba 60: 7,4 Kg / 16.3 lb

(B) Nimba 90: 9,5 Kg / 20.9 lb

(C) Nimba 120: 12,6 Kg / 27.8 lb

(D) Nimba 180: 17 Kg / 37.5 lb

Nimba

Antoni Arola. 1997
Lámpara de suspensión

Información técnica:

Incluye fuente de luz (regulable).
Módulo LED

(A) Nimba 60:

Potencia sistema: 45 W
Flujo luminaria: 1944 lm

(B) Nimba 90:

Potencia sistema: 65 W
Flujo luminaria: 2754 lm

(C) Nimba 120:

Potencia sistema: 95 W
Flujo luminaria: 3889 lm

(D) Nimba 180:

Potencia sistema: 140 W
Flujo luminaria: 5833 lm

Tensión de funcionamiento: 24 VDC

Tª Color: 2.700 K

IRC: 90

Vida útil: 40.000 h

LED regulable integrado.

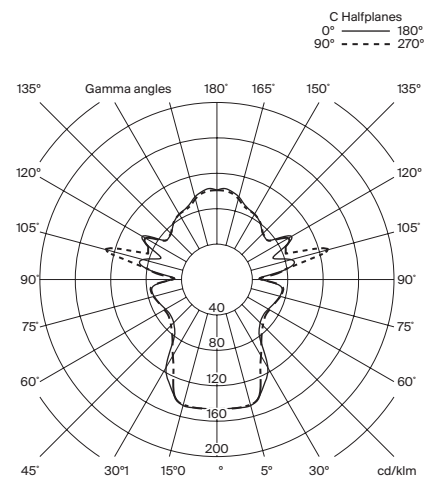
Clase de eficiencia energética (C.E.E): A++...A.

Aptas para regulación 1-10V / DALI. (No incluye regulador externo 1-10V / DALI).

Apta para uso interior.

Tensión de entrada: 90 ~ 305 Vac.

(50 Hz / 60 Hz). Según destino.



Normativas:

CE

UNE-EN 60598

UNE-EN 55015

UNE-EN 62031

UNE-EN 61000-3-2

UNE-EN 60529

UNE-EN 61347-2-13

UL

Dry location only

UL-1598

UL-8750

E-336377

Mantenimiento:

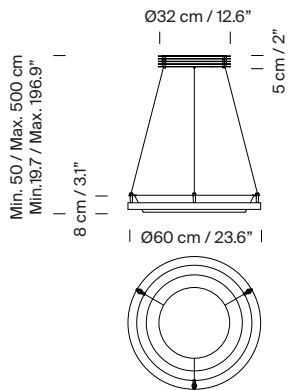
Limpiar con un paño suave. No utilizar productos amoniacales, disolventes o abrasivos.

Otros:

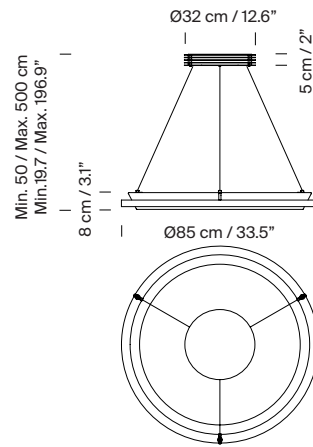
La lámpara se entrega en distintos embalajes.

Junto al producto se entregan las instrucciones de montaje.

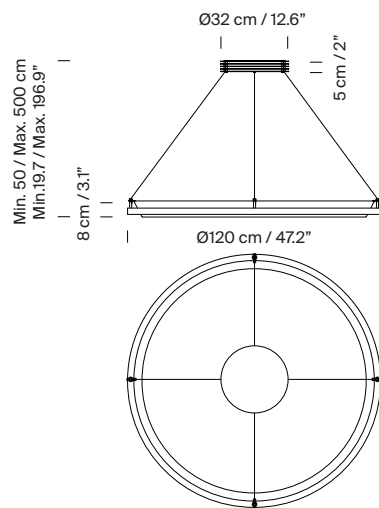
Modelo A: Nimba 60



Modelo B: Nimba 90



Modelo C: Nimba 120



Modelo D: Nimba 180

