

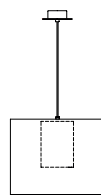
Moaré Liviana

Antoni Arola, 2017

Lámpara de suspensión

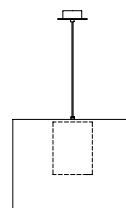


Moaré Liviana S



A

Moaré Liviana M



B

Nacida con la ambición de convertirse en un nuevo básico de la colección de Santa & Cole, esta ligera versión de la famosa familia Moaré está compuesta por una única pantalla blanca y un difusor, de ahí el nombre Liviana. ("light" in Spanish).

Una elegante síntesis que da lugar a una lámpara pensada para iluminar cualquier espacio, tanto en casa como en hoteles, oficinas y restaurantes. Sola o en repetición, Moaré Liviana es una lámpara de suspensión que ilumina de forma homogénea sin romper la armonía de los espacios.

DESCRIPCIÓN GENERAL

Pantalla de tejido de poliéster de color blanco con difusor cilíndrico de cartulina blanca.

Florón circular metálico en níquel satinado o blanco o negro texturado.

Adaptado para Junction Box (Mercado UL).

Longitud cable eléctrico: 3 m / 118.1"

FUENTE DE LUZ

Fuentes de luz recomendadas:

Bombilla LED: 10 W

Fluorescencia compacta: 20 W

Incandescente: Máx. 60 W

E27 - E26

(Alt. Máx. 155 mm / 6.1")

No incluye fuente de luz.

Compatible con bombillas de

Clase de eficiencia energética

(C.E.E): A++ ... E.

Apta sólo para uso interior.

Utilice siempre la fuente de luz recomendada o una equivalente.

Tensión de entrada: 100, 120, 230 Vac.
(50 Hz / 60 Hz). Según destino.

PESO APROXIMADO (sin embalaje)

(A) Moaré Liviana S: 0,9 Kg / 1.9 lb

(B) Moaré Liviana M: 1,2 Kg / 2.6 lb



SANTA & COLE

NORMATIVAS

CE



IP 20

UNE-EN 60598

UNE-EN 55015

UNE-EN 60529



Non-class 2

Dry location only

UL-1598

E-353545

MANTENIMIENTO

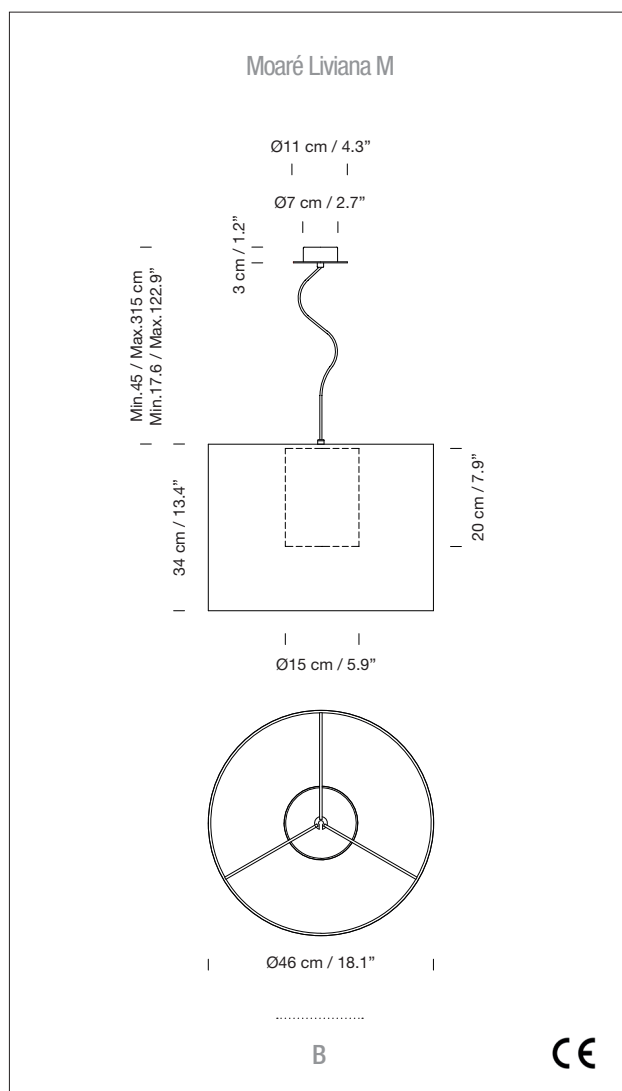
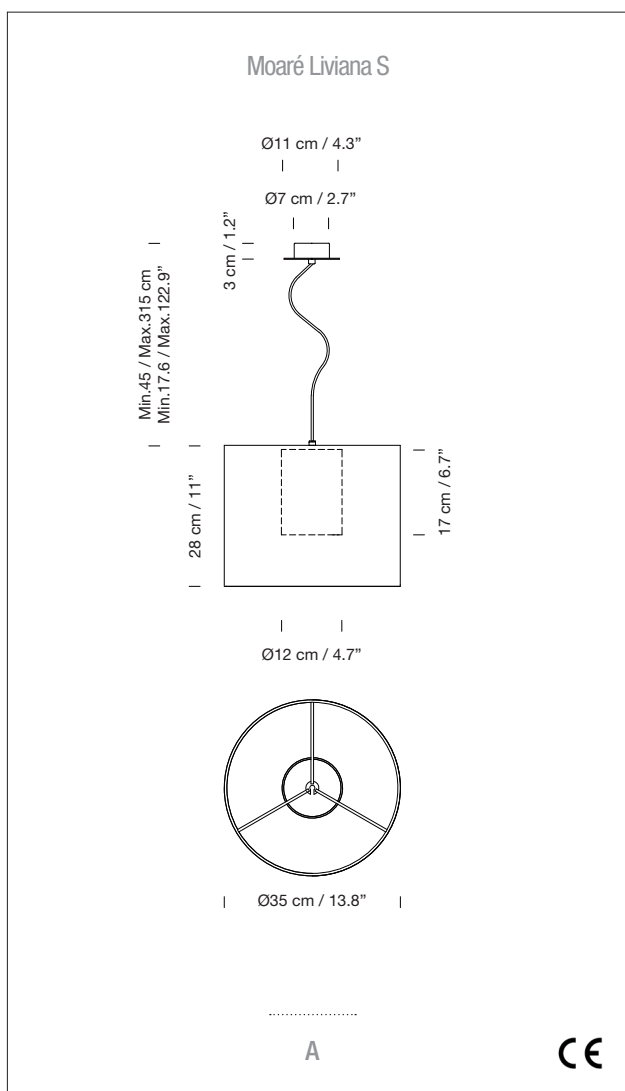
Limpiar con un paño suave. No utilizar productos amoniacales, disolventes o abrasivos.

OTROS

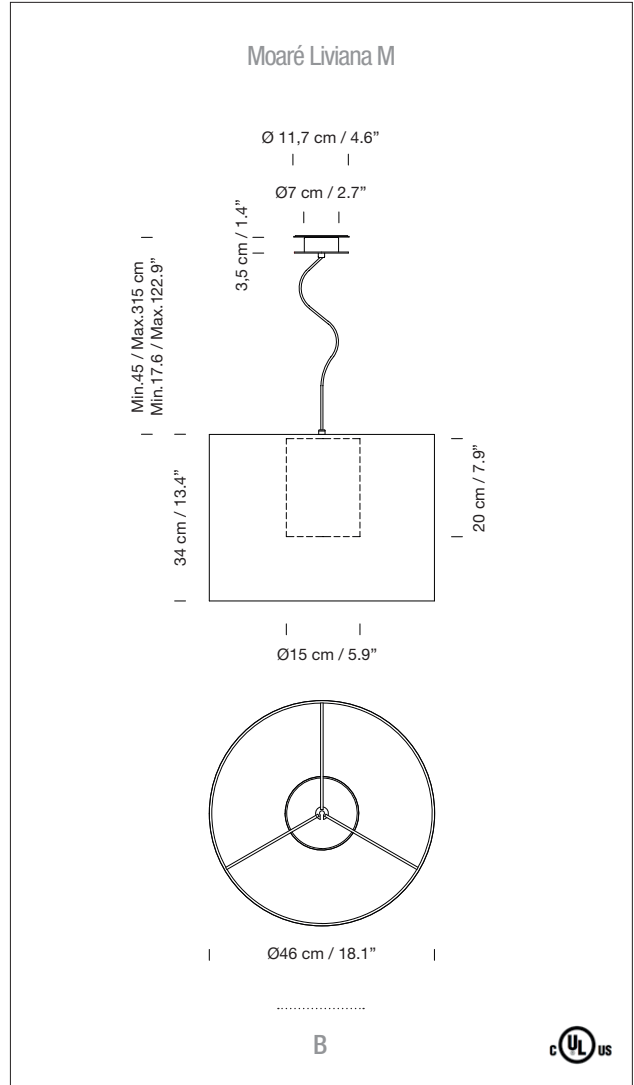
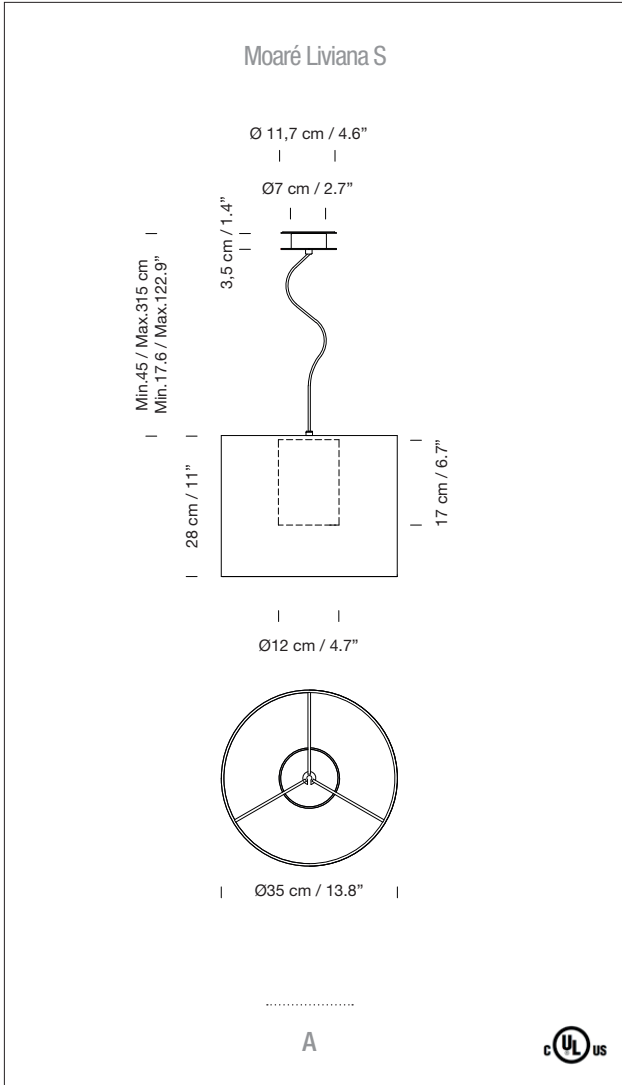
La lámpara se entrega en distintos embalajes.

Junto al producto se entregan las instrucciones de montaje.

MODELOS



MODELOS



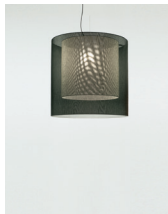
COLECCIÓN

Lámpara de pie



Moaré

Lámpara de suspensión



Moaré