

M68

Miguel Milá. 1962

Lámpara de suspensión

SANTA & COLE



Pantallas



La evocativa pantalla de la lámpara M68 inmortaliza la silueta de los hombros de una mujer. Esta es la reedición en aluminio de la famosa lámpara pop de metacrilato de los 1960s, también de Miguel Milá. Ahora se edita en rojo vibrante, blanco o negro mate además de en aluminio pulido.

Al ser una pantalla opaca, su forma acampanada de sección alta produce una gran superficie interna para la reflexión de la luz, generando una luminosidad difusa que realza la belleza de cuanto ilumina. Del centro superior de la campana parte tanto el cable eléctrico como un diminuto cilindro metálico que realiza la transición entre la pantalla y el hilo de acero de la que se suspende.

Descripción general:

Pantalla de aluminio disponible en 4 acabados:

- Aluminio pulido. Florón cromado
- Rojo puro brillante exterior, aluminio pulido interior. Florón rojo puro.
- Negro mate exterior, aluminio pulido interior. Florón negro.
- Blanco gris mate exterior e interior. Florón blanco.

Florón circular metálico compatible para adaptador de salida lateral.

Incluye adaptador Junction Box Ø 11,7 cm / 4.6" (versión americana).

Longitud cable eléctrico: 3 m / 118.1"

Peso aproximado (sin embalaje):

1,6 kg / 3.5 lb

Información técnica:

Fuente de luz recomendada:

Bombilla LED: 11 W

Otras fuentes de luz: Máx. 100 W

E27 - E26 (Alt. Máx. 130 mm / 5.1")

No incluye fuente de luz.

Apta sólo para uso interior.

Utilice siempre la fuente de luz recomendada o una equivalente.

Tensión de entrada: 100, 120, 230 Vac.

(50 Hz / 60 Hz). Según destino.

M68

Miguel Milá. 1962
Lámpara de suspensión


SANTA & COLE

Normativas:

Versión europea
UNE-EN 60598
UNE-EN 55015
UNE-EN 60529

Versión americana
Dry location only
UL-1598
E-353545

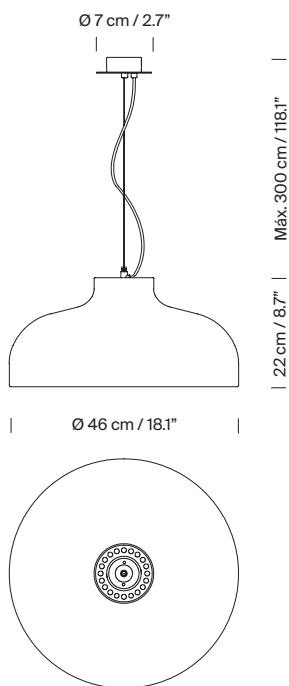
Mantenimiento:

Limpiar con un paño suave. No utilizar productos amoniacales, disolventes o abrasivos.

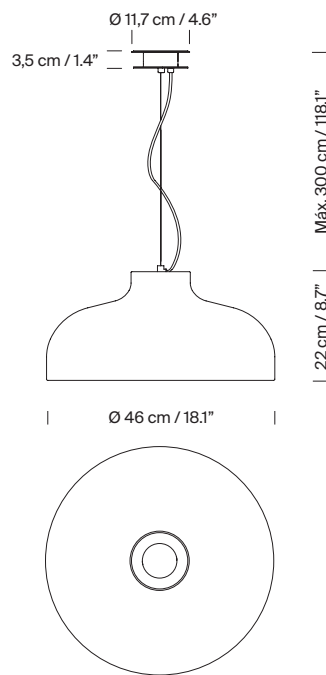
Otros:

La lámpara se entrega en un solo embalaje.
Junto al producto se entregan las instrucciones de montaje.

Modelo (versión europea):



Modelo (versión americana):



Colección:

Lámparas de suspensión



M64



M68